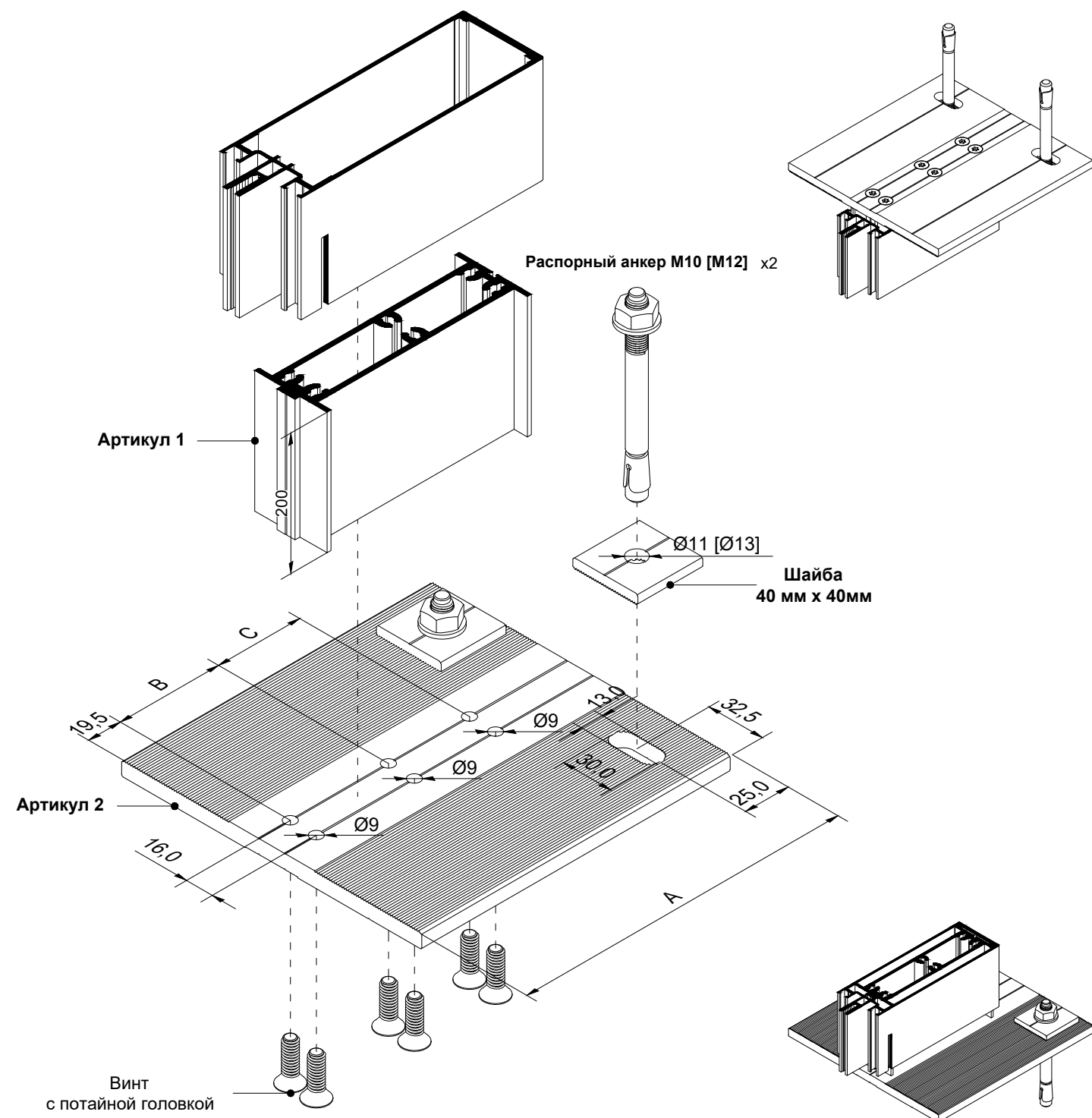


СОДЕРЖАНИЕ

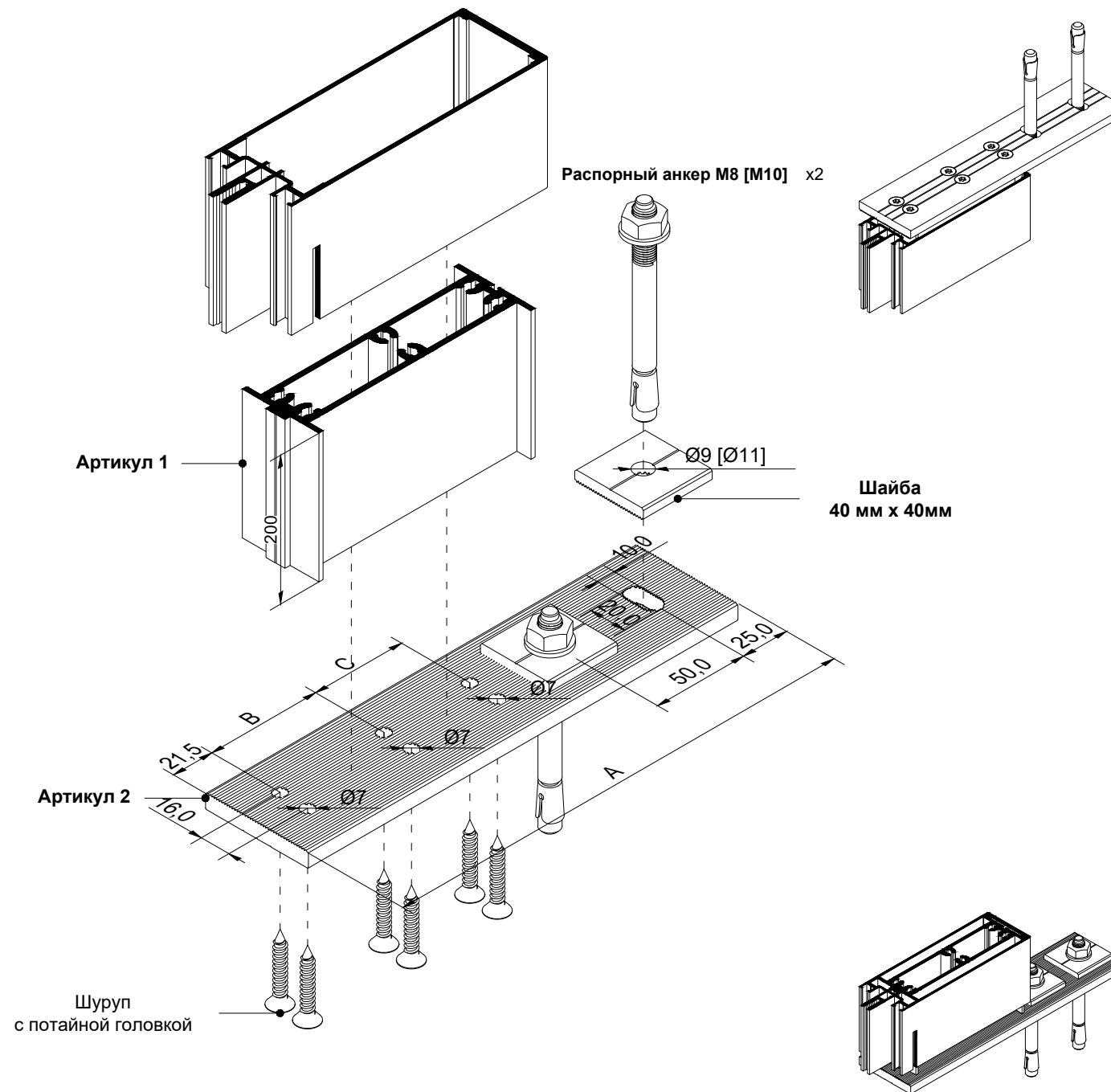
- | | |
|------------|--|
| 01. | Содержание, оглавление, термины |
| 02. | Профили |
| 03. | Уплотнители, пластиковые адаптеры и вставки,
термомосты |
| 04. | Комплектующие и аксессуары |
| 05. | Сечения |
| 06. | Узлы |
| 07. | Остекление |
| 08. | Встраиваемые конструкции |
| 09. | Сборка |





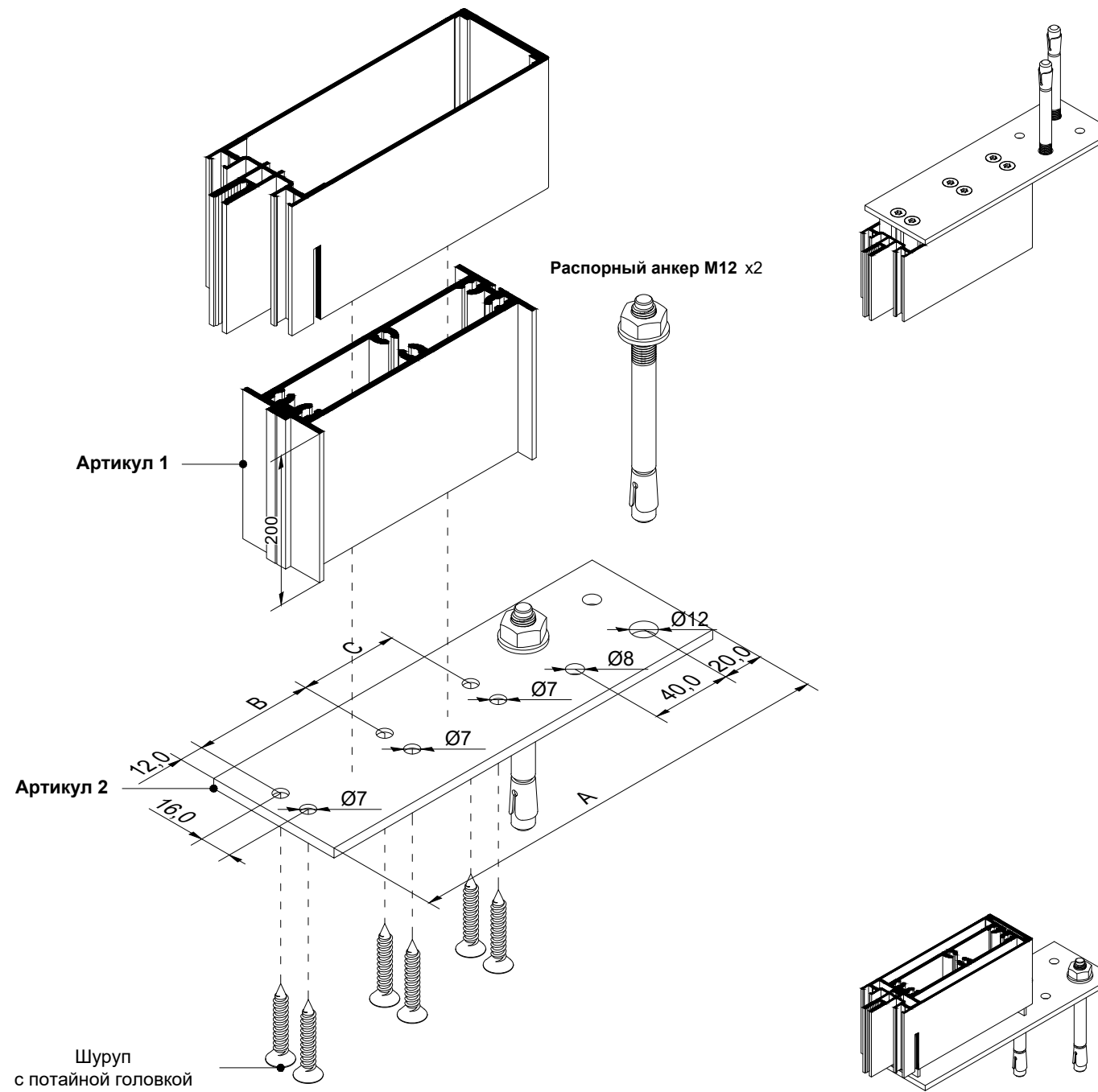
Артикул стойки	Артикул 1	Артикул 2	А, мм	В, мм	С, мм	Винт с потайной головкой	Шайба 40 мм x 40мм
13-1070	23-0070/2000	20-5080/1900	190	60.5	50	46-DIN965 A2 M8x25 TX30 x6	20-5090/0400 x2
13-1080	23-0080/2000	20-5080/2200	220	60.5	50	46-DIN965 A2 M8x25 TX30 x6	20-5090/0400 x2
13-1090	23-0090/2000	20-5080/2400	240	60.5	50	46-DIN965 A2 M8x25 TX30 x6	20-5090/0400 x2





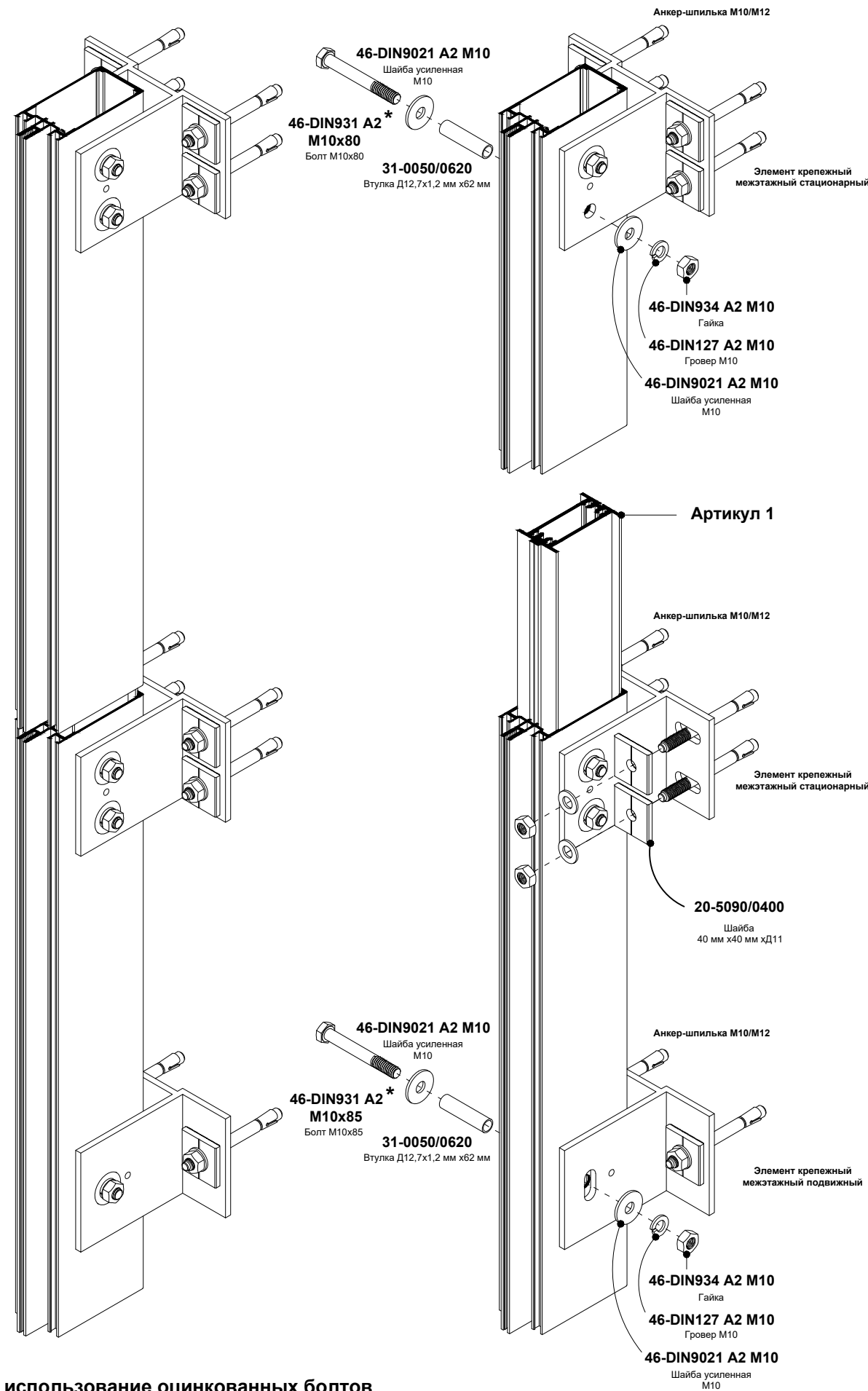
Артикул стойки	Артикул 1	Артикул 2	А, мм	В, мм	С, мм	Шуруп с потайной головкой	Шайба 40 мм x 40мм
13-1030	23-0030/2000	20-5081/1650	165	23.5	-	43-DIN7982C A2 6,3x38 TX30 x4	20-5090/0400 x2
13-1040	23-0040/2000	20-5081/1850	185	23.5	-	43-DIN7982C A2 6,3x38 TX30 x4	20-5090/0400 x2
13-1041	23-0040/2000	20-5081/1850	185	23.5	-	43-DIN7982C A2 6,3x38 TX30 x4	20-5090/0400 x2
13-1050	23-0050/2000	20-5081/2050	205	60.5	-	43-DIN7982C A2 6,3x38 TX30 x4	20-5090/0400 x2
13-1051	23-0050/2000	20-5081/2050	205	60.5	-	43-DIN7982C A2 6,3x38 TX30 x4	20-5090/0400 x2
13-1060	23-0060/2000	20-5081/2250	225	60.5	-	43-DIN7982C A2 6,3x38 TX30 x4	20-5090/0400 x2
13-1070	23-0070/2000	20-5081/2550	255	60.5	50	43-DIN7982C A2 6,3x38 TX30 x6	20-5090/0400 x2
13-1080	23-0080/2000	20-5081/2850	285	60.5	50	43-DIN7982C A2 6,3x38 TX30 x6	20-5090/0400 x2
13-1090	23-0090/2000	20-5081/3050	305	60.5	50	43-DIN7982C A2 6,3x38 TX30 x6	20-5090/0400 x2





Артикул стойки	Артикул 1	Артикул 2	А, мм	В, мм	С, мм	Шуруп с потайной головкой
13-1030	23-0030/2000	31-0303	155	23.5	-	43-DIN7982C A2 6,3x38 TX30 x4
13-1040	23-0040/2000	31-0303	155	23.5	-	43-DIN7982C A2 6,3x38 TX30 x4
13-1041	23-0040/2000	31-0303	155	23.5	-	43-DIN7982C A2 6,3x38 TX30 x4
13-1050	23-0050/2000	31-0305	195	60.5	-	43-DIN7982C A2 6,3x38 TX30 x4
13-1051	23-0050/2000	31-0305	195	60.5	-	43-DIN7982C A2 6,3x38 TX30 x4
13-1060	23-0060/2000	31-0305	195	60.5	-	43-DIN7982C A2 6,3x38 TX30 x4
13-1070	23-0070/2000	31-0307	225	60.5	50	43-DIN7982C A2 6,3x38 TX30 x6
13-1080	23-0080/2000	31-0308	275	60.5	50	43-DIN7982C A2 6,3x38 TX30 x6
13-1090	23-0090/2000	31-0308	275	60.5	50	43-DIN7982C A2 6,3x38 TX30 x6



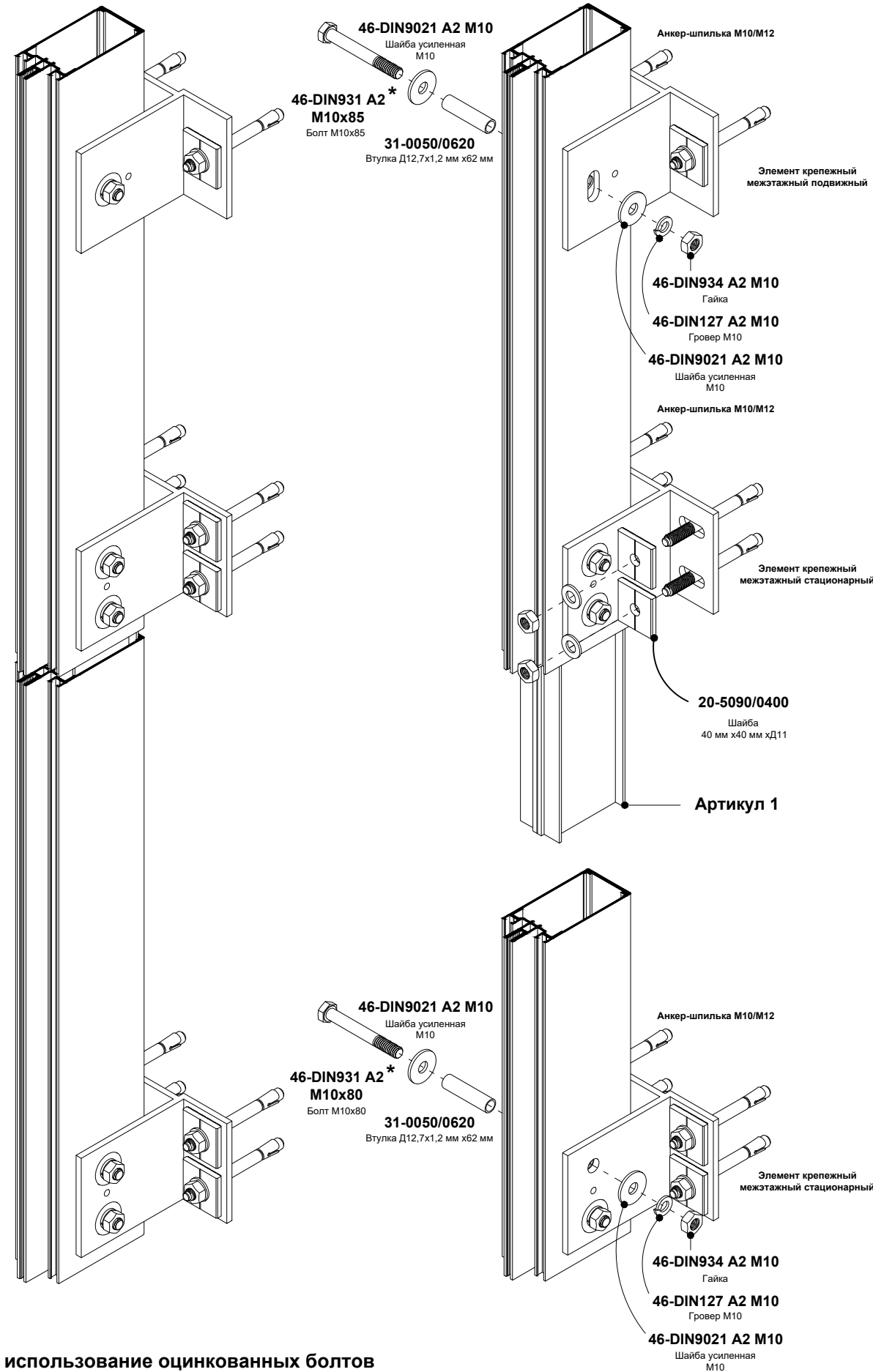


Анкер-шпилька M10		
Артикул стойки	Артикул 1	Кронштейн
13-1030	23-0030/3000	23-0551/0800 23-0552/0800 23-0553/0800 23-0551/1050 23-0552/1050 23-0553/1050
13-1040	23-0040/3000	
13-1041	23-0040/3000	
13-1050	23-0050/3000	
13-1051	23-0050/3000	
13-1060	23-0060/3000	
13-1070	23-0070/3000	
13-1080	23-0080/3000	
13-1090	23-0090/3000	

Анкер-шпилька M12		
Артикул стойки	Артикул 1	Кронштейн
13-1030	23-0030/3000	23-0551/0800 23-0552/0800 23-0553/0800 23-0551/1200 23-0552/1200 23-0553/1200
13-1040	23-0040/3000	
13-1041	23-0040/3000	
13-1050	23-0050/3000	
13-1051	23-0050/3000	
13-1060	23-0060/3000	
13-1070	23-0070/3000	
13-1080	23-0080/3000	
13-1090	23-0090/3000	

* Допускается использование оцинкованных болтов





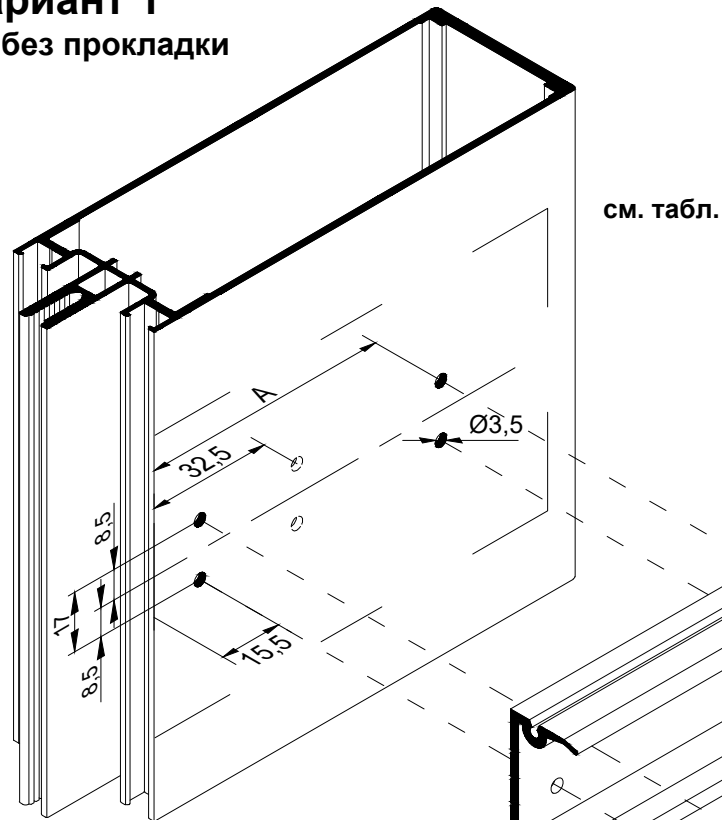
* Допускается использование оцинкованных болтов

Анкер-шпилька M10		
Артикул стойки	Артикул 1	Кронштейн
13-1030	23-0030/3000	23-0551/0800 23-0552/0800 23-0553/0800 23-0551/1050 23-0552/1050 23-0553/1050
13-1040	23-0040/3000	
13-1041	23-0040/3000	
13-1050	23-0050/3000	
13-1051	23-0050/3000	
13-1060	23-0060/3000	
13-1070	23-0070/3000	
13-1080	23-0080/3000	
13-1090	23-0090/3000	

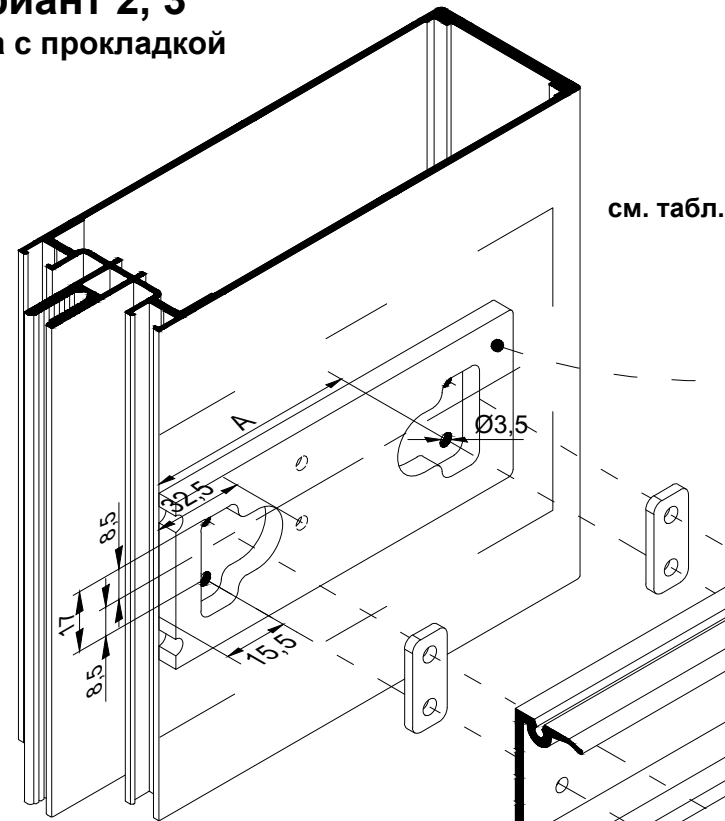
Анкер-шпилька M12		
Артикул стойки	Артикул 1	Кронштейн
13-1030	23-0030/3000	23-0551/0800 23-0552/0800 23-0553/0800 23-0551/1200 23-0552/1200 23-0553/1200
13-1040	23-0040/3000	
13-1041	23-0040/3000	
13-1050	23-0050/3000	
13-1051	23-0050/3000	
13-1060	23-0060/3000	
13-1070	23-0070/3000	
13-1080	23-0080/3000	
13-1090	23-0090/3000	



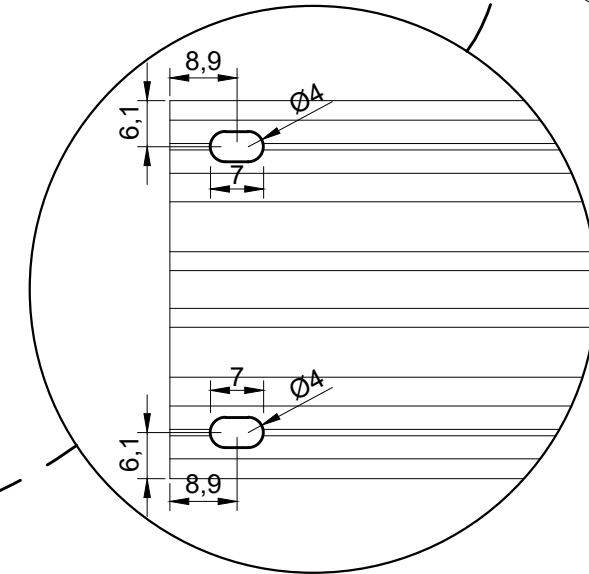
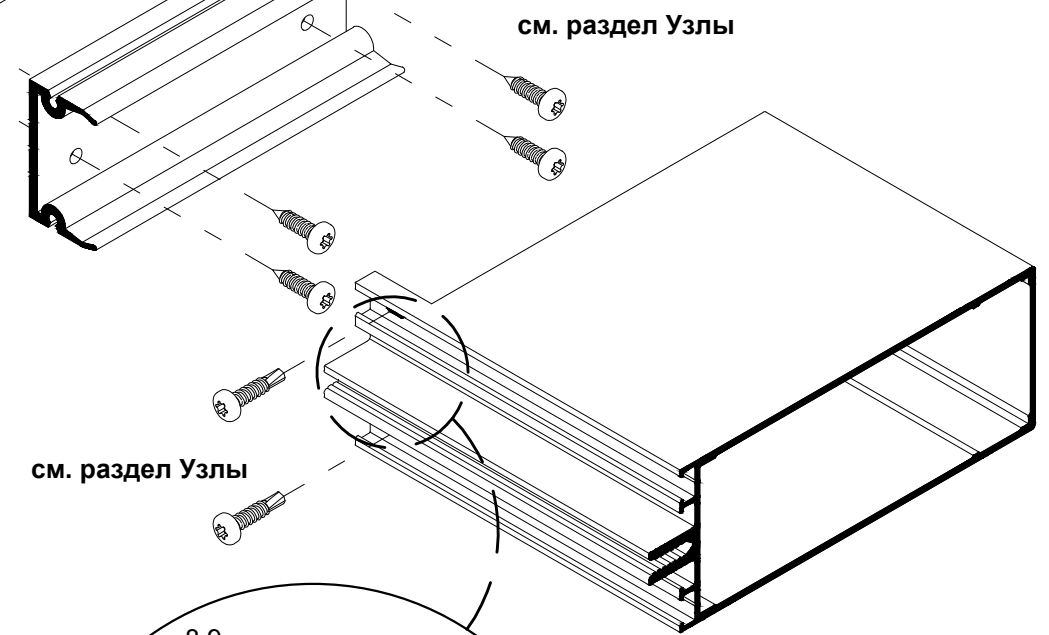
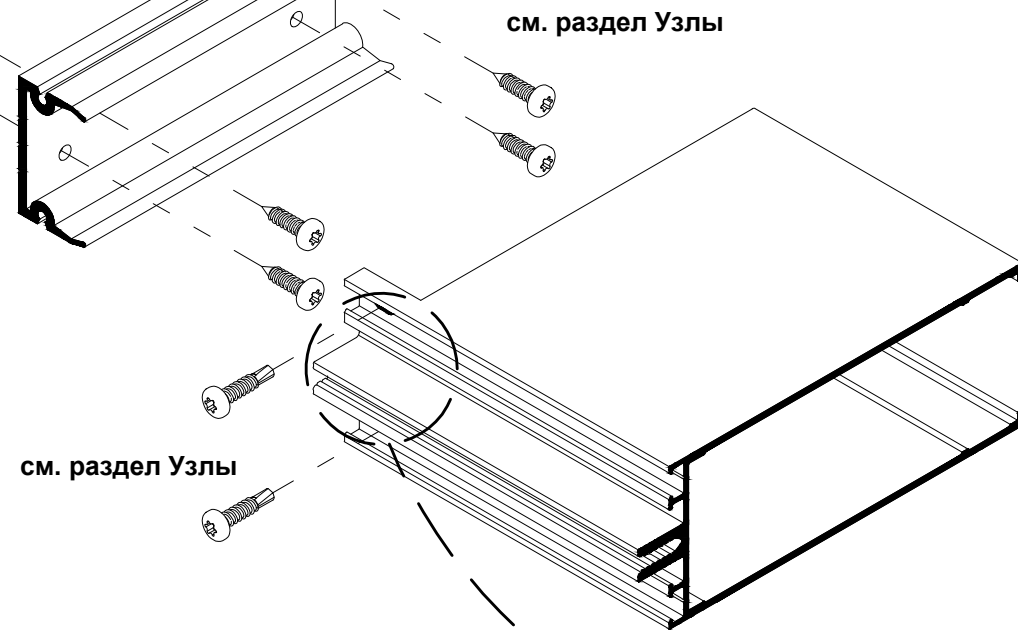
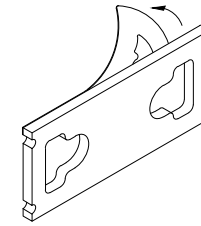
Вариант 1
Сборка без прокладки



Вариант 2, 3
Сборка с прокладкой



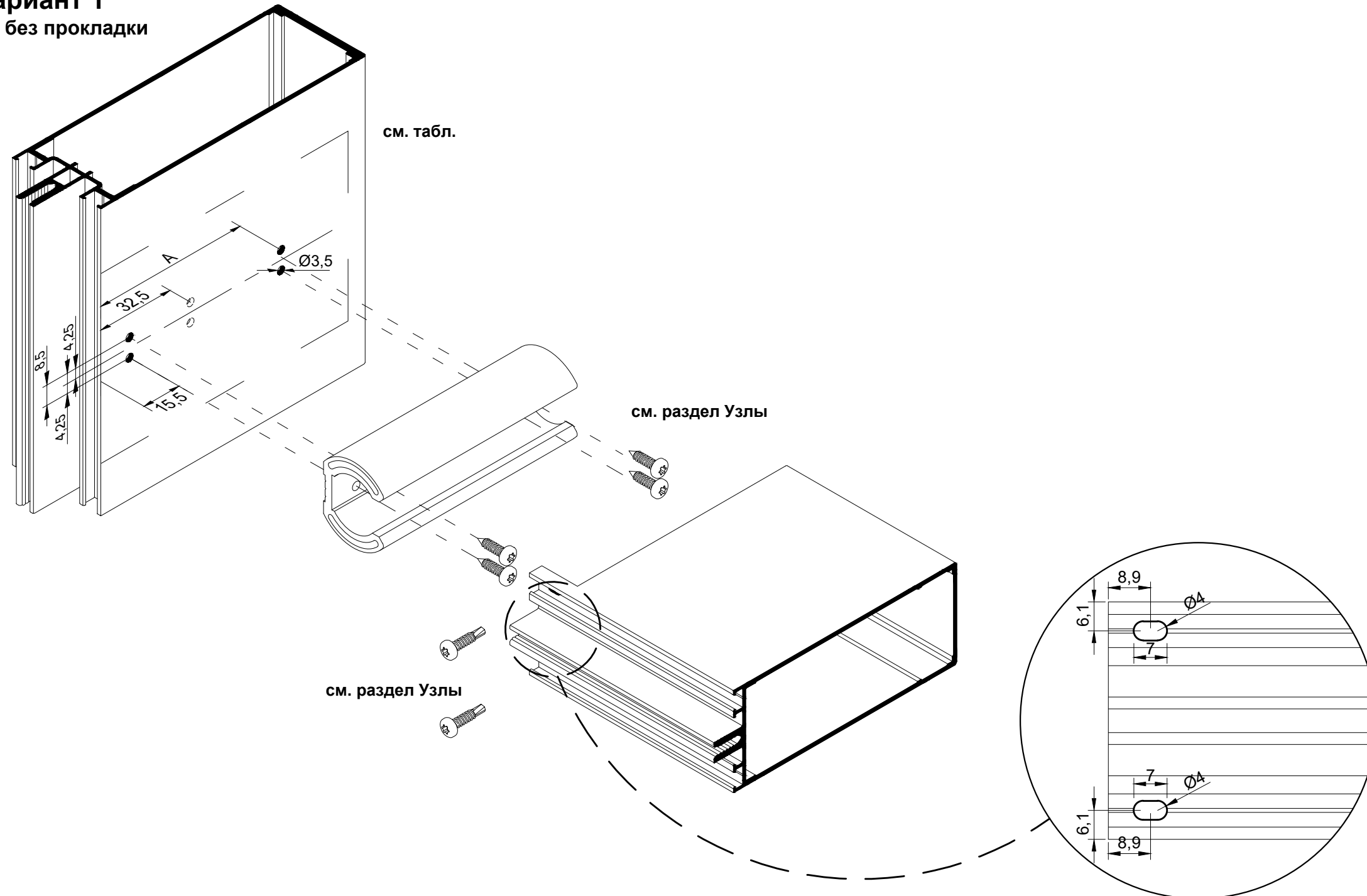
Снять защитный слой и приклеить



Артикул стойки	А, мм
13-1320	-
13-1330	41
13-1340	61
13-1341	61
13-1350	81
13-1351	81
13-1360	101
13-1362	101
13-1370	131
13-1371	131
13-1380	161
13-1390	181



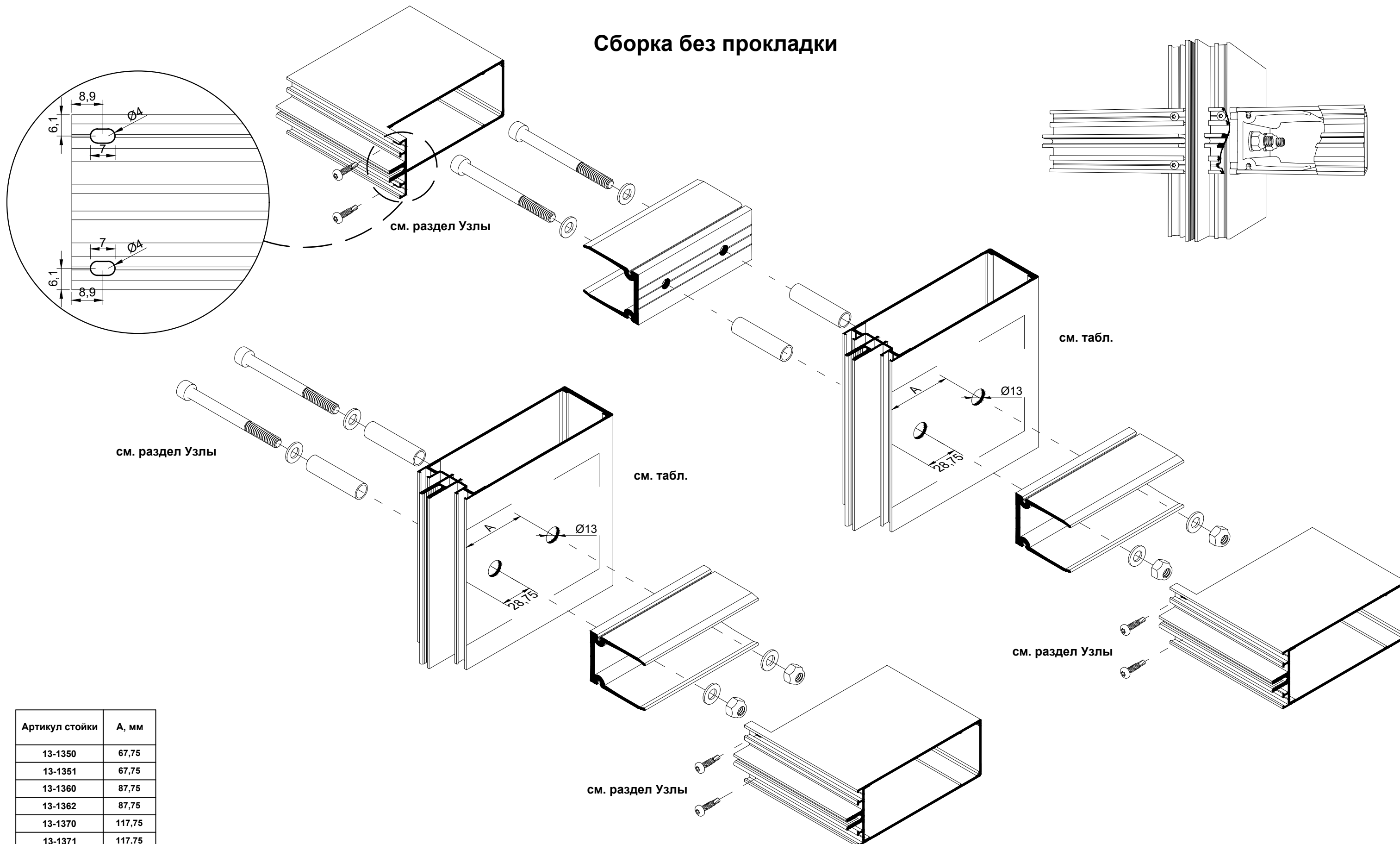
Вариант 1
Сборка без прокладки



Артикул стойки	A, мм
13-1320	-
13-1330	41
13-1340	61
13-1341	61
13-1350	81
13-1351	81
13-1360	101
13-1362	101
13-1370	131
13-1371	131
13-1380	161
13-1390	181



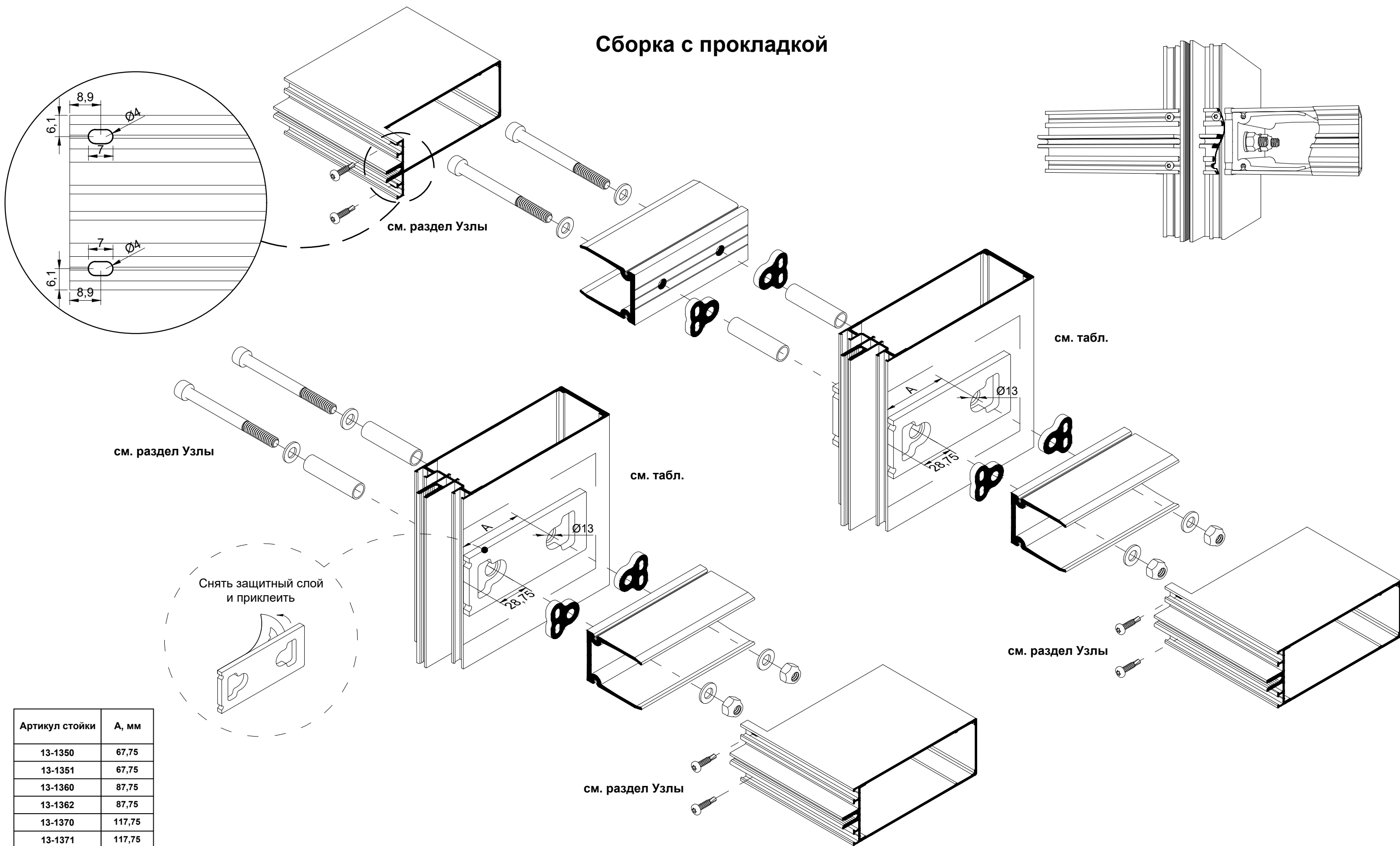
Сборка без прокладки



Артикул стойки	А, мм
13-1350	67,75
13-1351	67,75
13-1360	87,75
13-1362	87,75
13-1370	117,75
13-1371	117,75
13-1380	147,75
13-1390	167,75



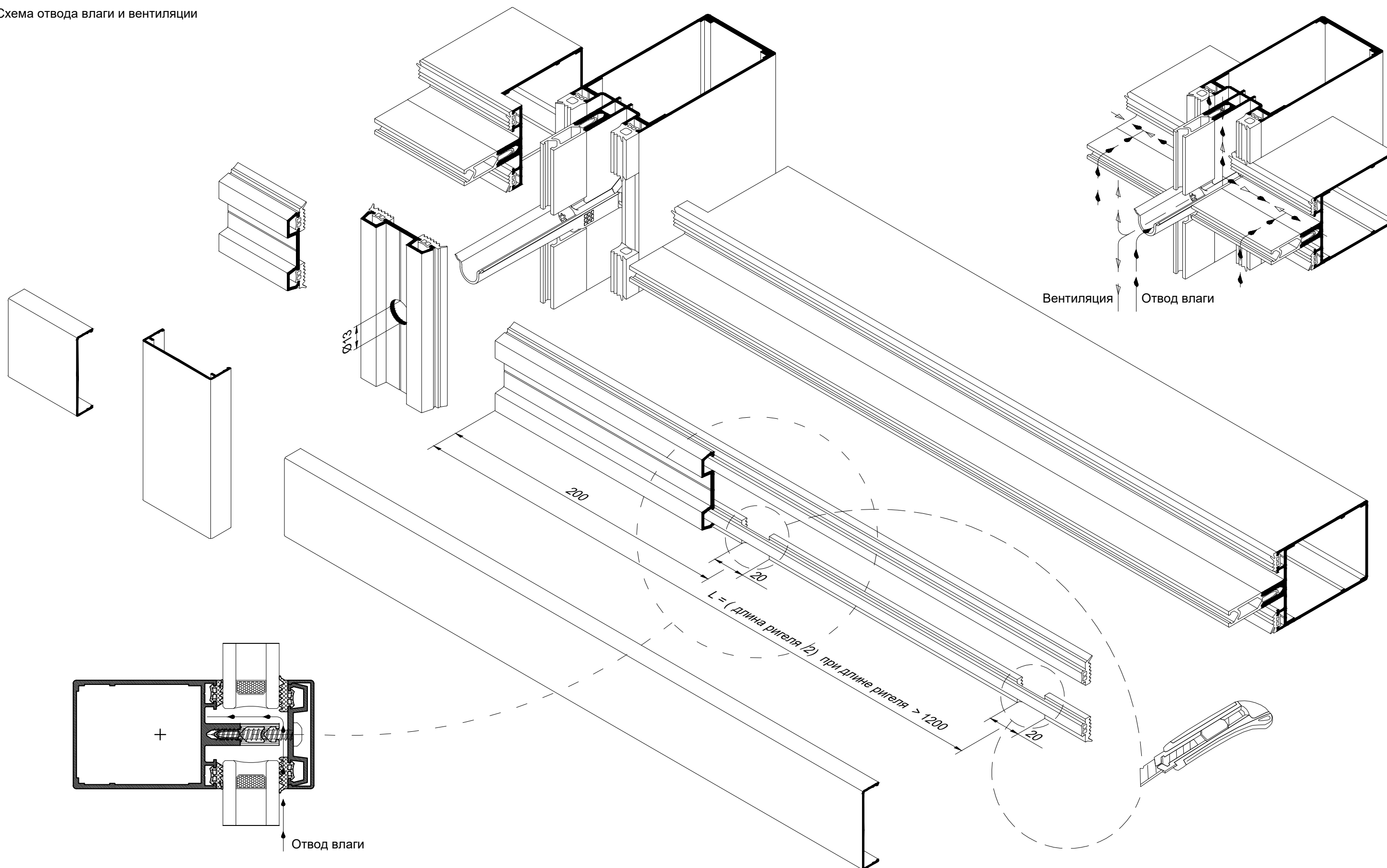
Сборка с прокладкой

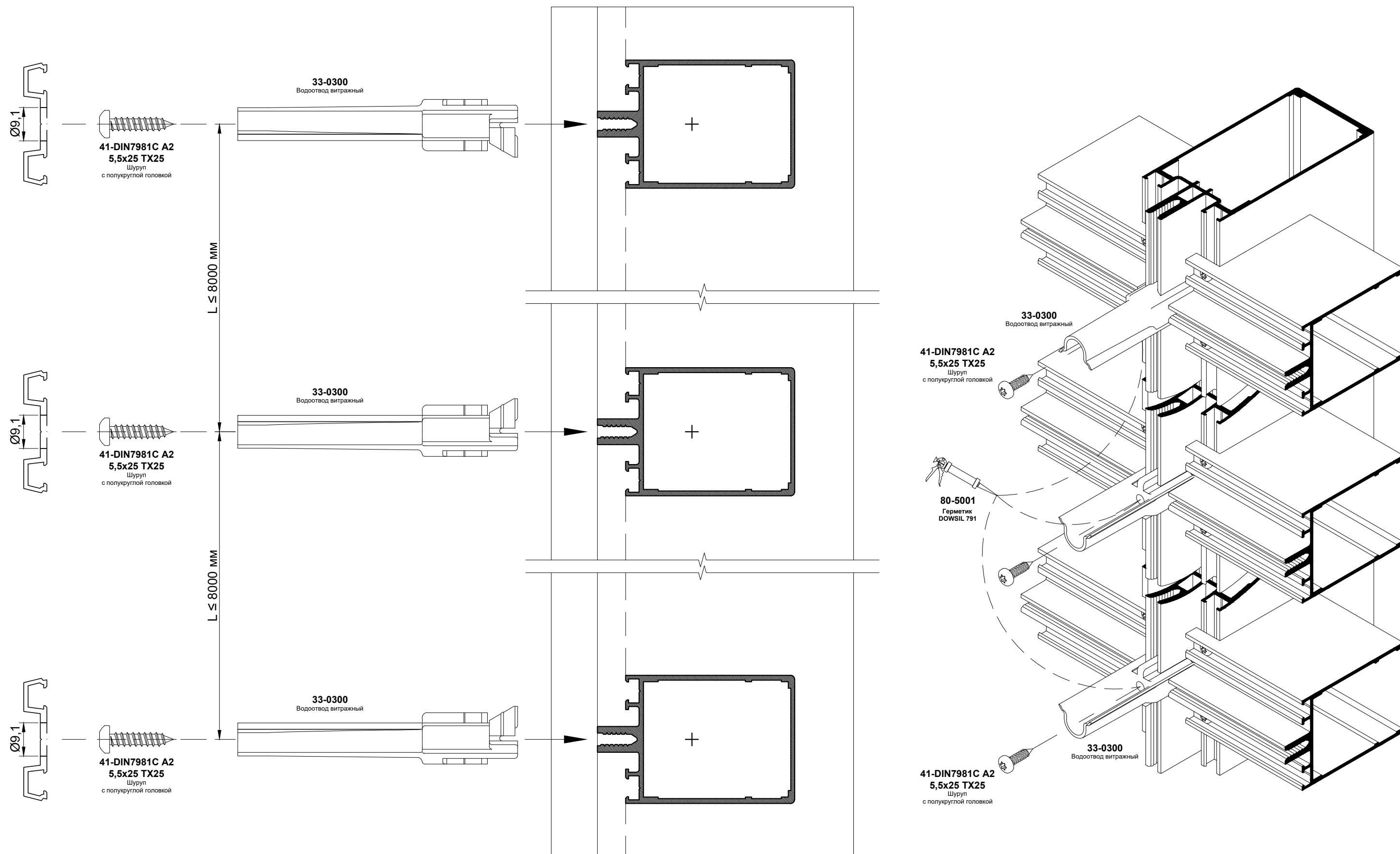


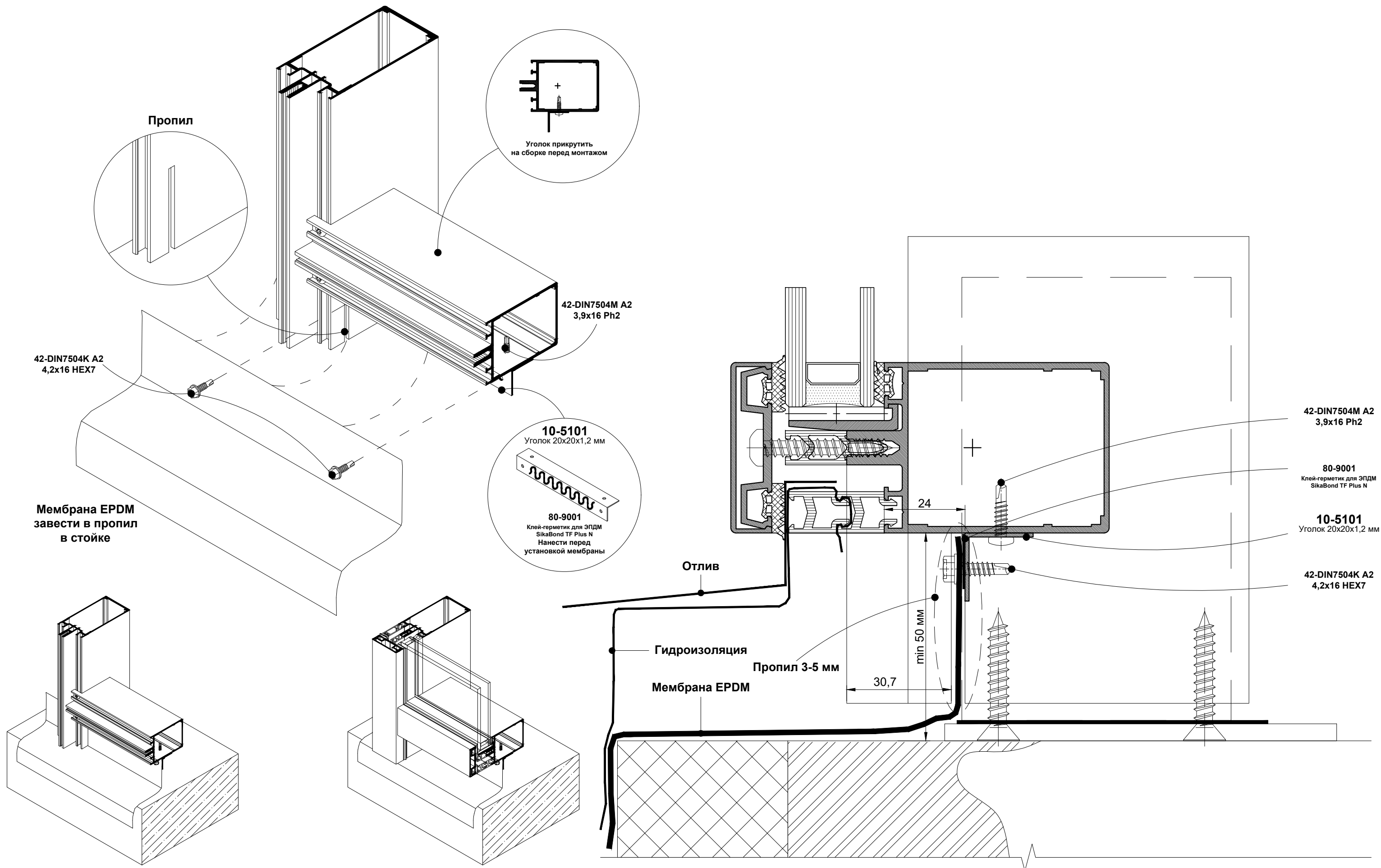
Артикул стойки	A, мм
13-1350	67,75
13-1351	67,75
13-1360	87,75
13-1362	87,75
13-1370	117,75
13-1371	117,75
13-1380	147,75
13-1390	167,75

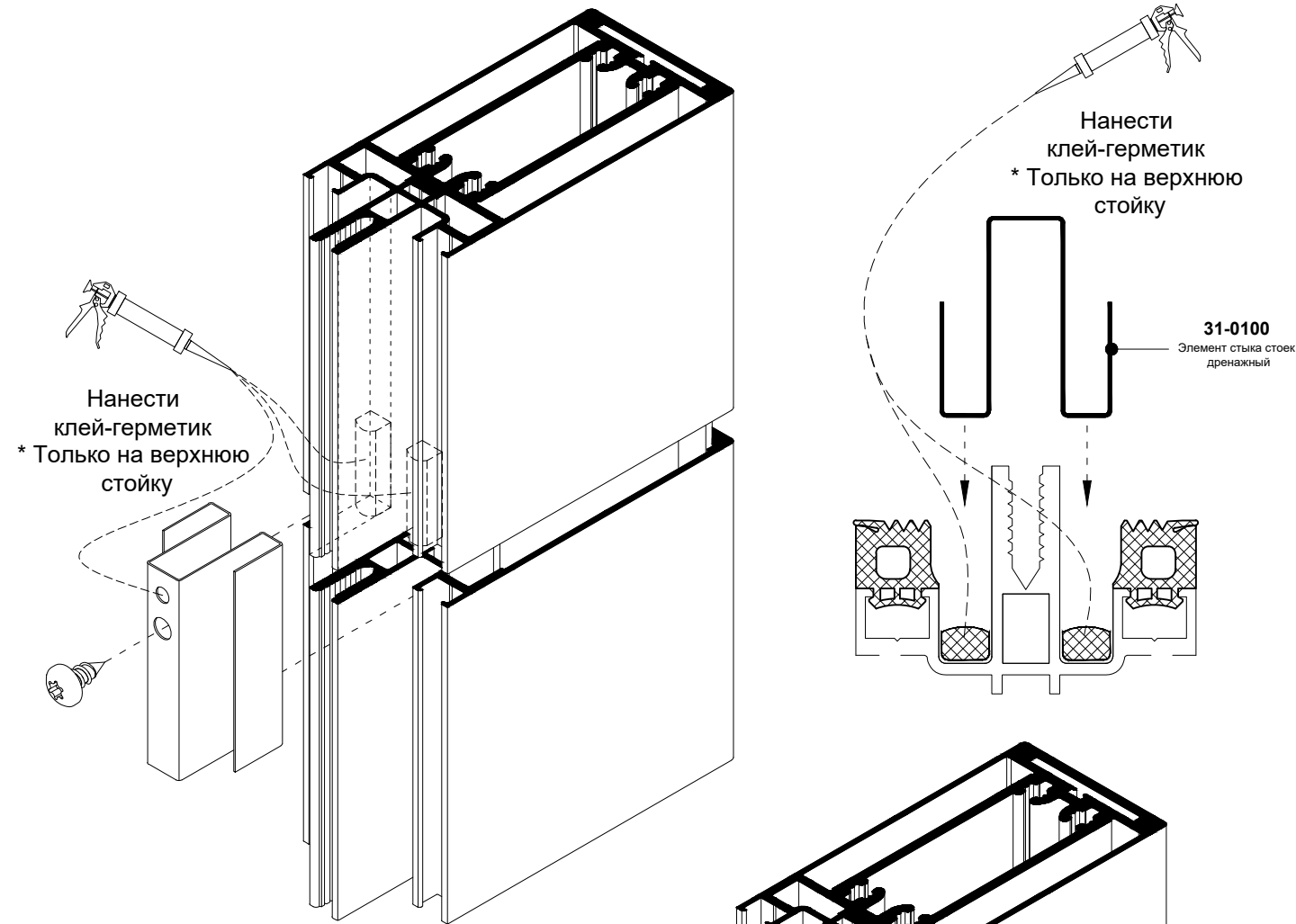


Схема отвода влаги и вентиляции

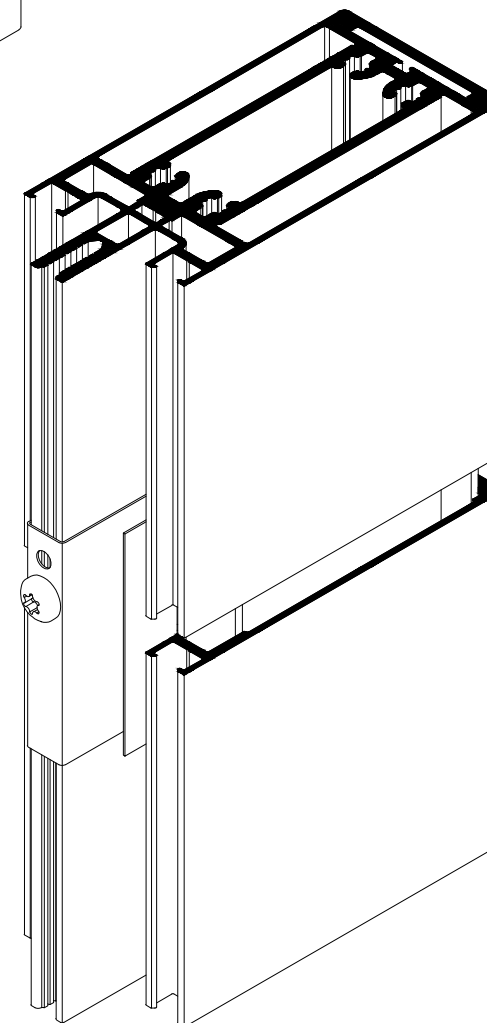
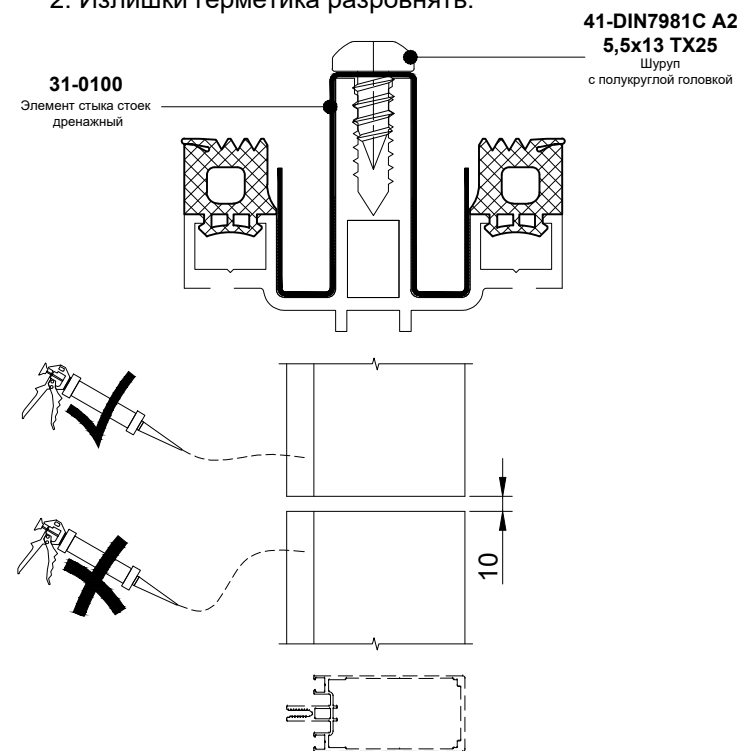




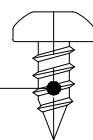




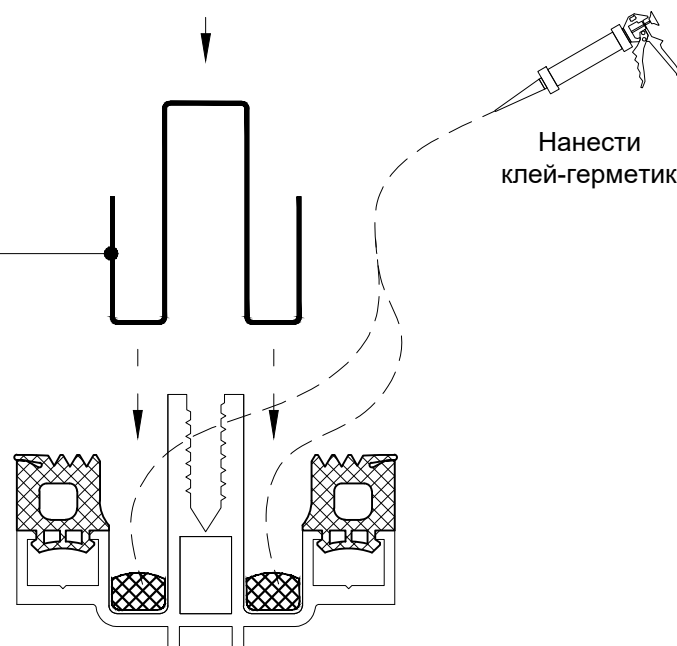
1. Установить элемент стыка стоек дренажный в конденсатный канал.
2. Излишки герметика разровнять.



41-DIN7981C A2
5,5x13 TX25
Шуруп
с полукруглой головкой



31-0100
Элемент стыка стоек
дренажный



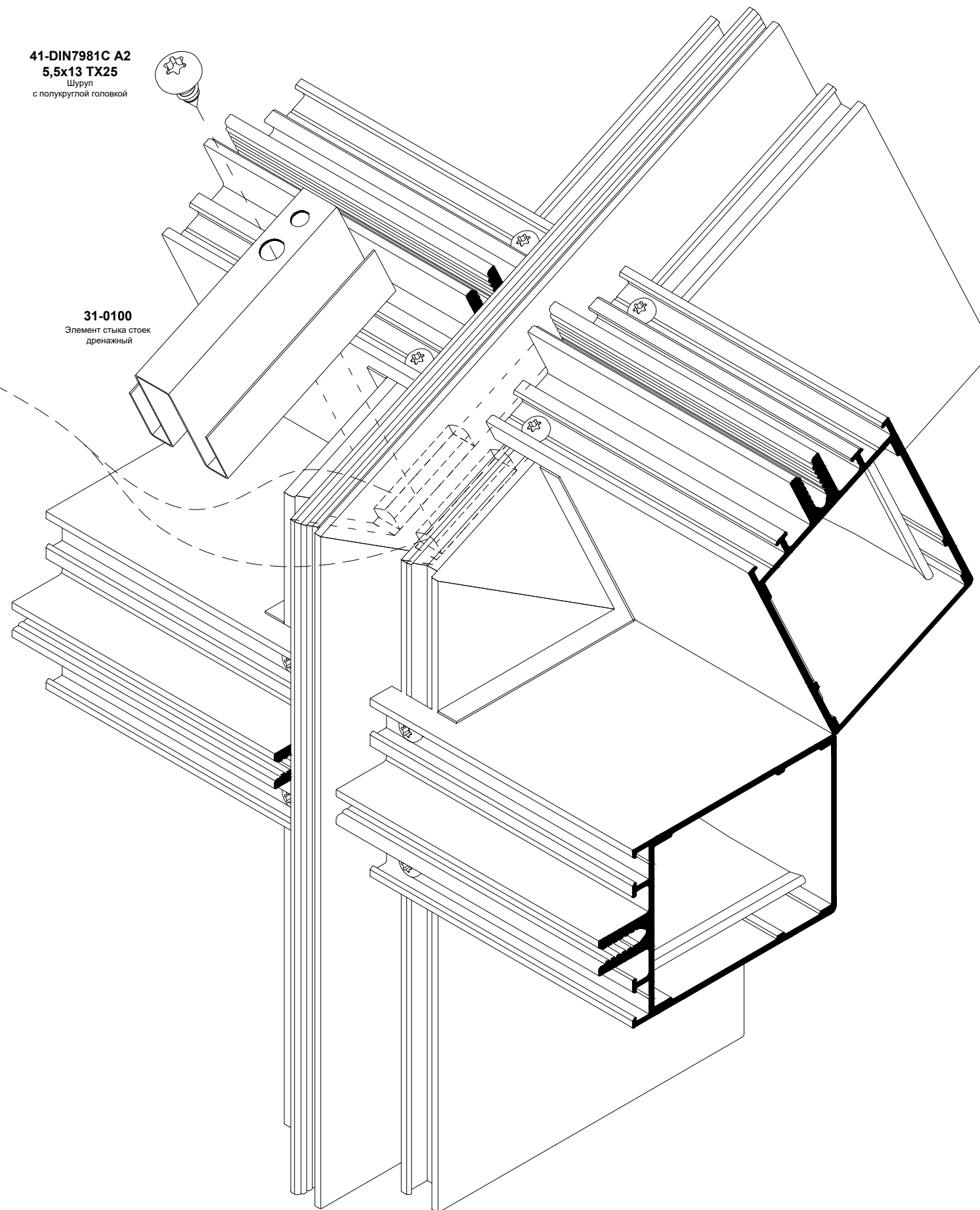
Нанести
клей-герметик

41-DIN7981C A2
5,5x13 TX25
Шуруп
с полукруглой головкой



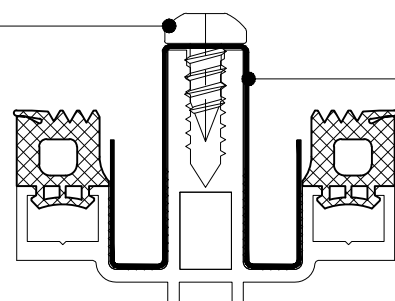
31-0100
Элемент стыка стоек
дренажный

Нанести
клей-герметик



1. Установить элемент стыка стоек дренажный в конденсатный канал.
2. Излишки герметика разровнять.

41-DIN7981C A2
5,5x13 TX25
Шуруп
с полукруглой головкой

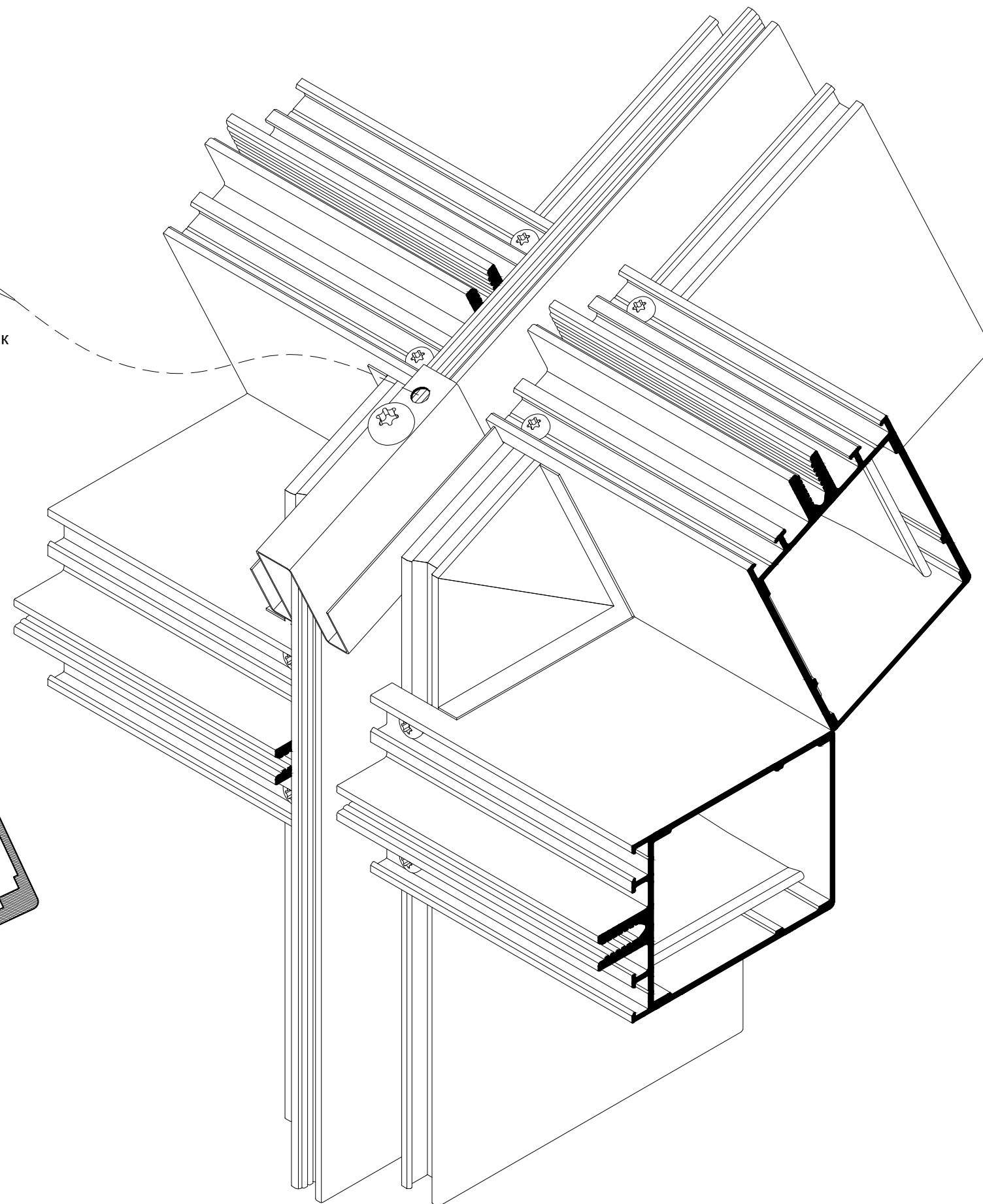
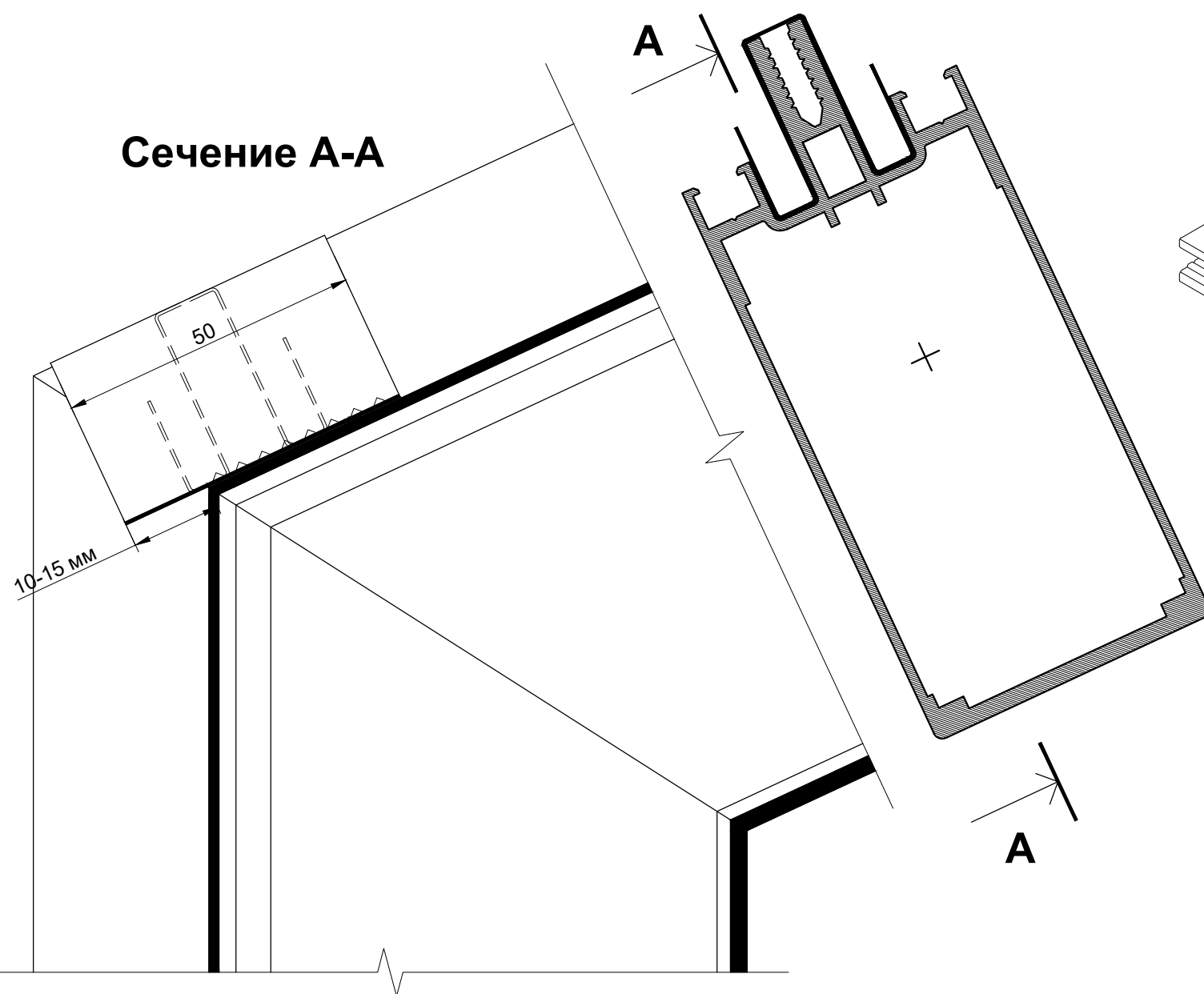


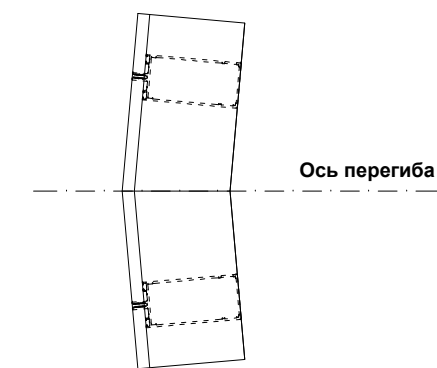
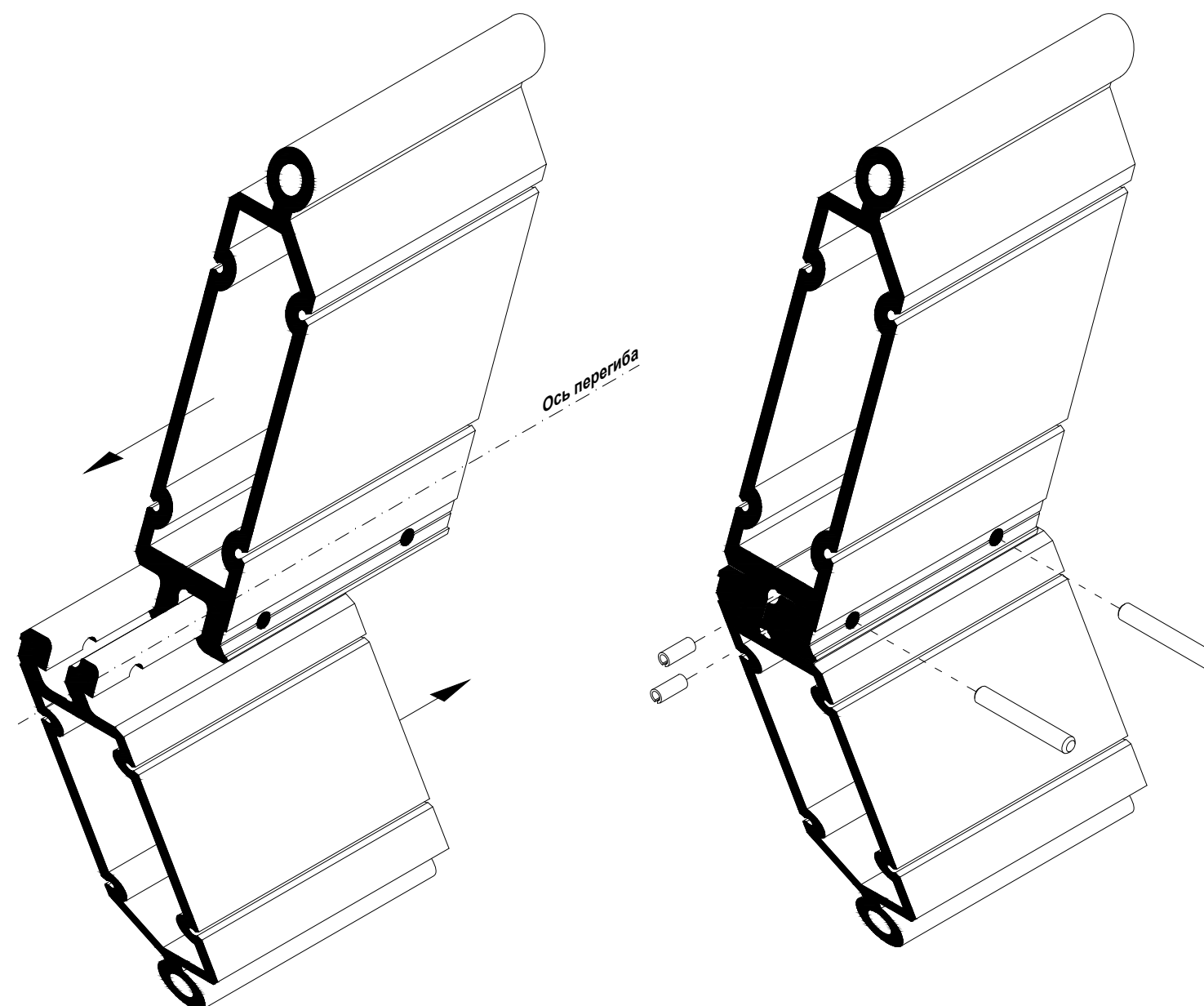
31-0100
Элемент стыка стоек
дренажный



Нанести
клей-герметик

Сечение А-А





Примечание:

1. Перед сверлением отверстий под штифты необходимо вкрутить шурупы 5,5x13 мм для временной фиксации.
2. После установки штифтов удалите шурупы.



