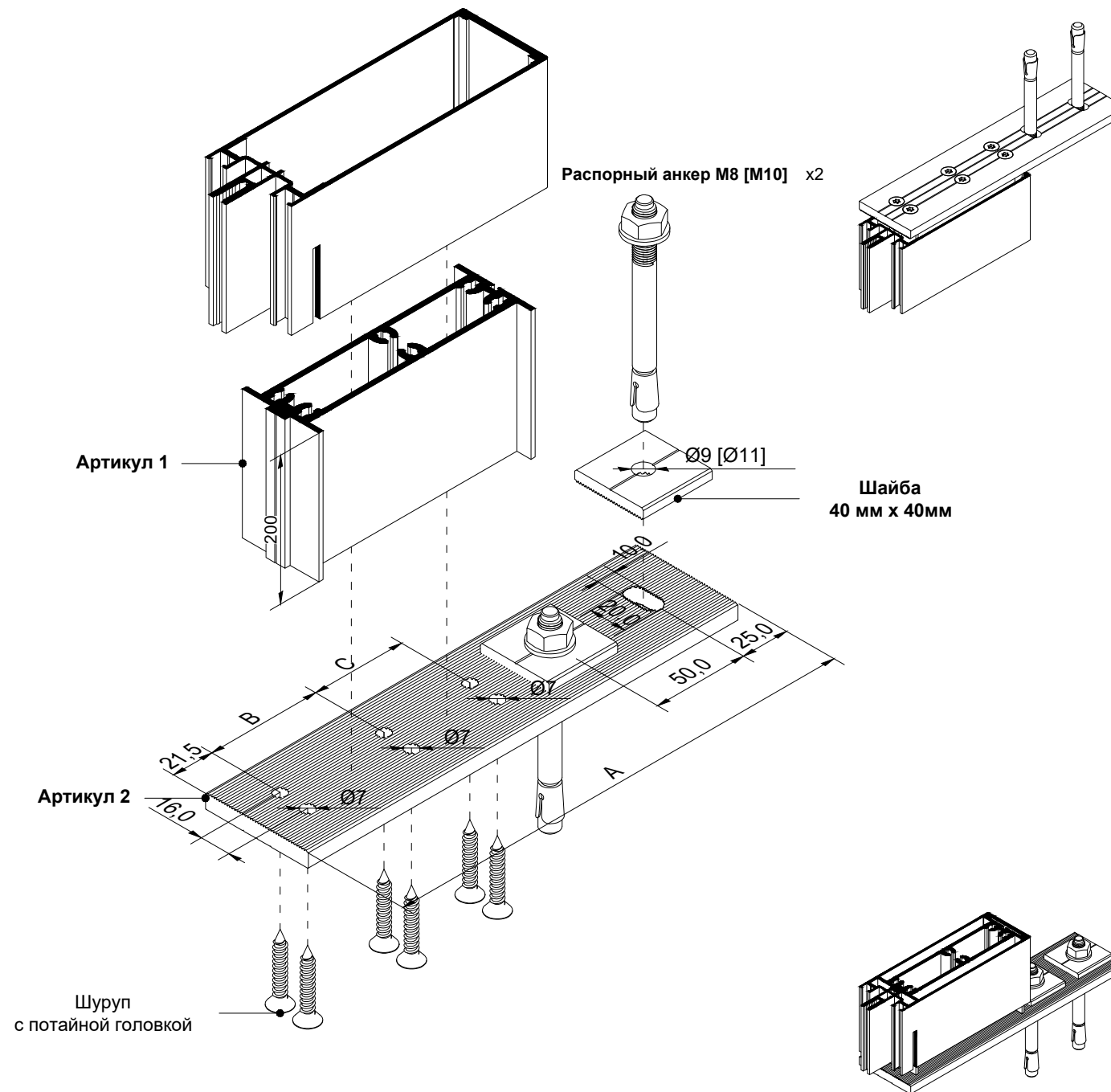


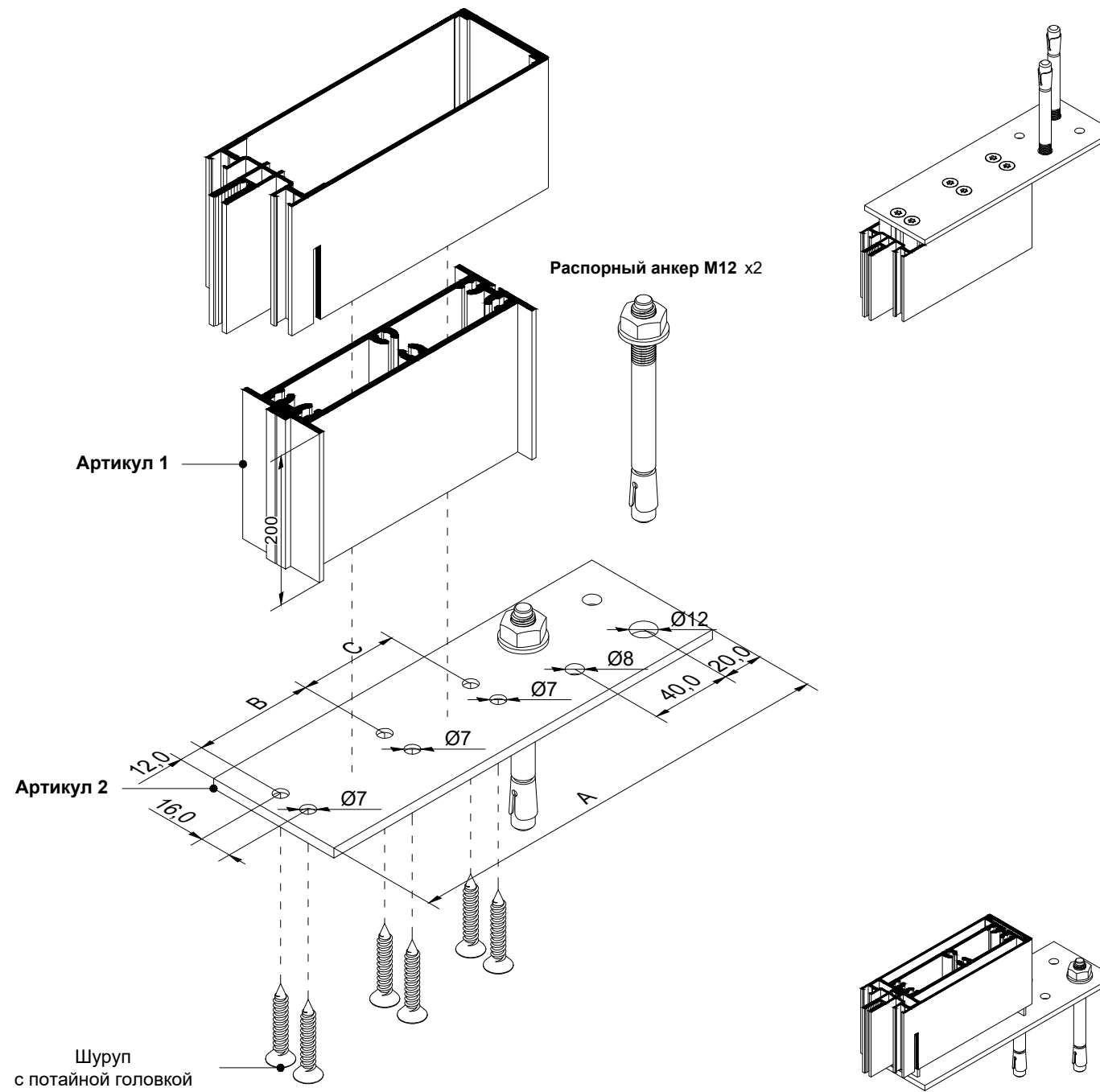
Артикул стойки	Артикул 1	Артикул 2	A, мм	B, мм	C, мм	Винт с потайной головкой	Шайба 40 мм x 40мм
13-1070	23-0070/2000	20-5080/1900	190	60.5	50	46-DIN965 A2 M8x25 TX30 x6	20-5090/0400 x2
13-1080	23-0080/2000	20-5080/2200	220	60.5	50	46-DIN965 A2 M8x25 TX30 x6	20-5090/0400 x2
13-1090	23-0090/2000	20-5080/2400	240	60.5	50	46-DIN965 A2 M8x25 TX30 x6	20-5090/0400 x2





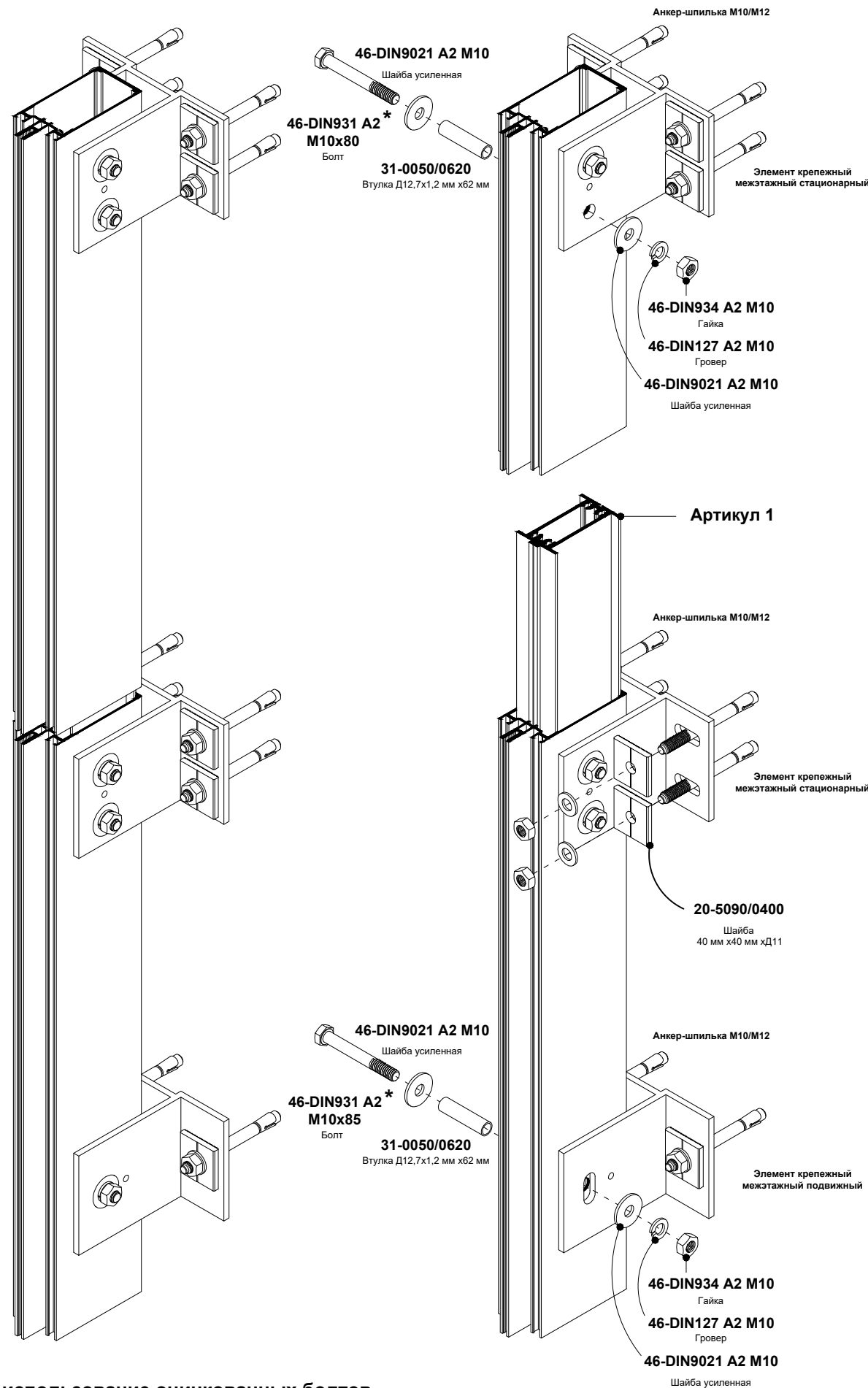
Артикул стойки	Артикул 1	Артикул 2	А, мм	В, мм	С, мм	Шуруп с потайной головкой	Шайба 40 мм x 40мм
13-1030	23-0030/2000	20-5081/1650	165	23.5	-	43-DIN7982C A2 6,3x38 TX30 x4	20-5090/0400 x2
13-1040	23-0040/2000	20-5081/1850	185	23.5	-	43-DIN7982C A2 6,3x38 TX30 x4	20-5090/0400 x2
13-1041	23-0040/2000	20-5081/1850	185	23.5	-	43-DIN7982C A2 6,3x38 TX30 x4	20-5090/0400 x2
13-1050	23-0050/2000	20-5081/2050	205	60.5	-	43-DIN7982C A2 6,3x38 TX30 x4	20-5090/0400 x2
13-1051	23-0050/2000	20-5081/2050	205	60.5	-	43-DIN7982C A2 6,3x38 TX30 x4	20-5090/0400 x2
13-1060	23-0060/2000	20-5081/2250	225	60.5	-	43-DIN7982C A2 6,3x38 TX30 x4	20-5090/0400 x2
13-1070	23-0070/2000	20-5081/2550	255	60.5	50	43-DIN7982C A2 6,3x38 TX30 x6	20-5090/0400 x2
13-1080	23-0080/2000	20-5081/2850	285	60.5	50	43-DIN7982C A2 6,3x38 TX30 x6	20-5090/0400 x2
13-1090	23-0090/2000	20-5081/3050	305	60.5	50	43-DIN7982C A2 6,3x38 TX30 x6	20-5090/0400 x2





Артикул стойки	Артикул 1	Артикул 2	А, мм	В, мм	С, мм	Шуруп с потайной головкой
13-1030	23-0030/2000	31-0303	155	23.5	-	43-DIN7982C A2 6,3x38 TX30 x4
13-1040	23-0040/2000	31-0303	155	23.5	-	43-DIN7982C A2 6,3x38 TX30 x4
13-1041	23-0040/2000	31-0303	155	23.5	-	43-DIN7982C A2 6,3x38 TX30 x4
13-1050	23-0050/2000	31-0305	195	60.5	-	43-DIN7982C A2 6,3x38 TX30 x4
13-1051	23-0050/2000	31-0305	195	60.5	-	43-DIN7982C A2 6,3x38 TX30 x4
13-1060	23-0060/2000	31-0305	195	60.5	-	43-DIN7982C A2 6,3x38 TX30 x4
13-1070	23-0070/2000	31-0307	225	60.5	50	43-DIN7982C A2 6,3x38 TX30 x6
13-1080	23-0080/2000	31-0308	275	60.5	50	43-DIN7982C A2 6,3x38 TX30 x6
13-1090	23-0090/2000	31-0308	275	60.5	50	43-DIN7982C A2 6,3x38 TX30 x6



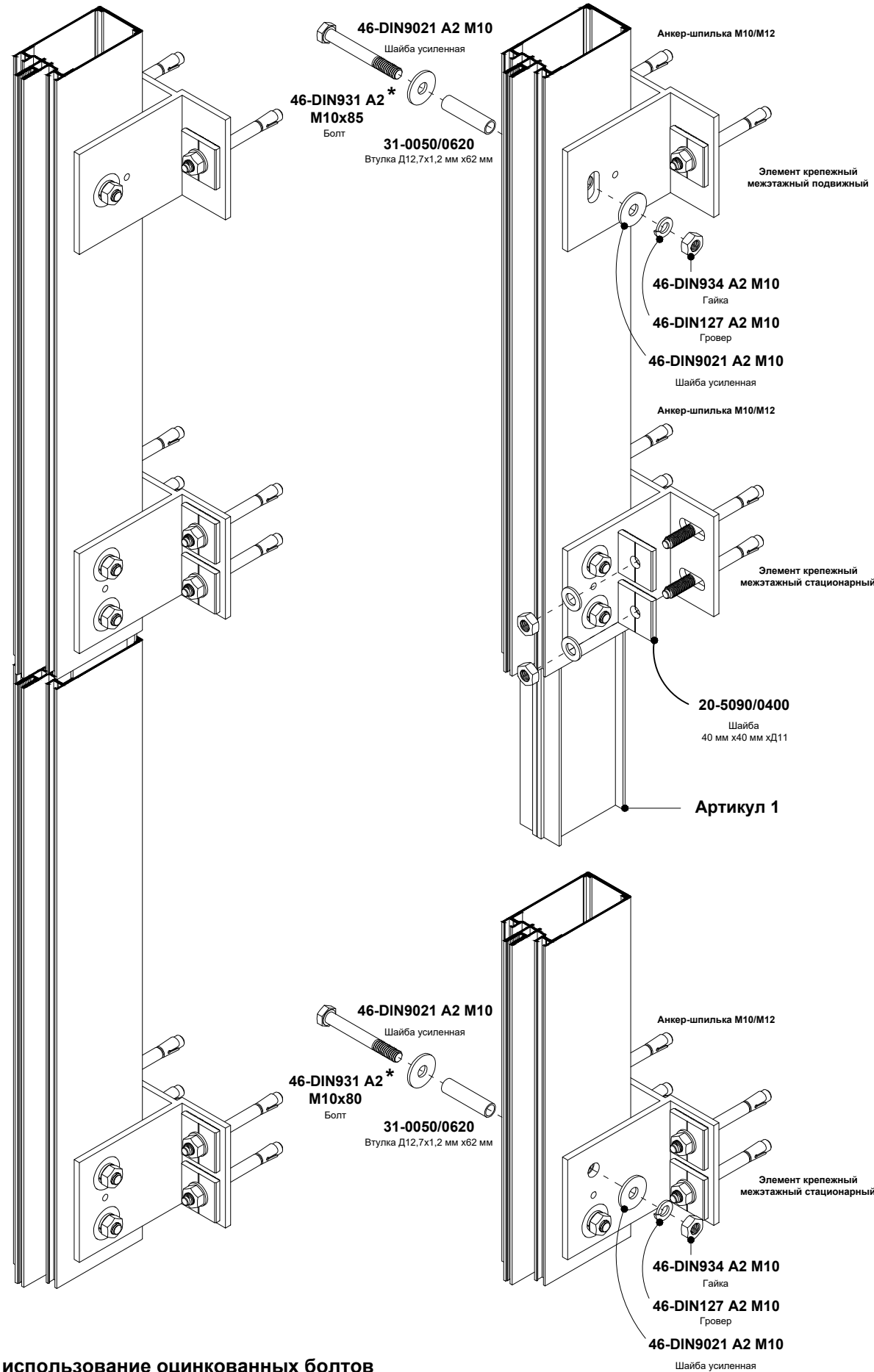


* Допускается использование оцинкованных болтов

Анкер-шпилька M10		
Артикул стойки	Артикул 1	Кронштейн
13-1030	23-0030/3000	23-0551/0800 23-0552/0800 23-0553/0800 23-0551/1050 23-0552/1050 23-0553/1050
13-1040	23-0040/3000	
13-1041	23-0040/3000	
13-1050	23-0050/3000	
13-1051	23-0050/3000	
13-1060	23-0060/3000	
13-1070	23-0070/3000	
13-1080	23-0080/3000	
13-1090	23-0090/3000	

Анкер-шпилька M12		
Артикул стойки	Артикул 1	Кронштейн
13-1030	23-0030/3000	23-0551/0800 23-0552/0800 23-0553/0800 23-0551/1200 23-0552/1200 23-0553/1200
13-1040	23-0040/3000	
13-1041	23-0040/3000	
13-1050	23-0050/3000	
13-1051	23-0050/3000	
13-1060	23-0060/3000	
13-1070	23-0070/3000	
13-1080	23-0080/3000	
13-1090	23-0090/3000	





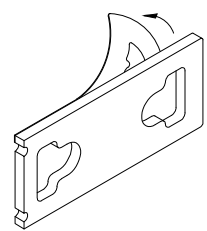
* Допускается использование оцинкованных болтов

Анкер-шпилька M10		
Артикул стойки	Артикул 1	Кронштейн
13-1030	23-0030/3000	23-0551/0800 23-0552/0800 23-0553/0800 23-0551/1050 23-0552/1050 23-0553/1050
13-1040	23-0040/3000	
13-1041	23-0040/3000	
13-1050	23-0050/3000	
13-1051	23-0050/3000	
13-1060	23-0060/3000	
13-1070	23-0070/3000	
13-1080	23-0080/3000	
13-1090	23-0090/3000	

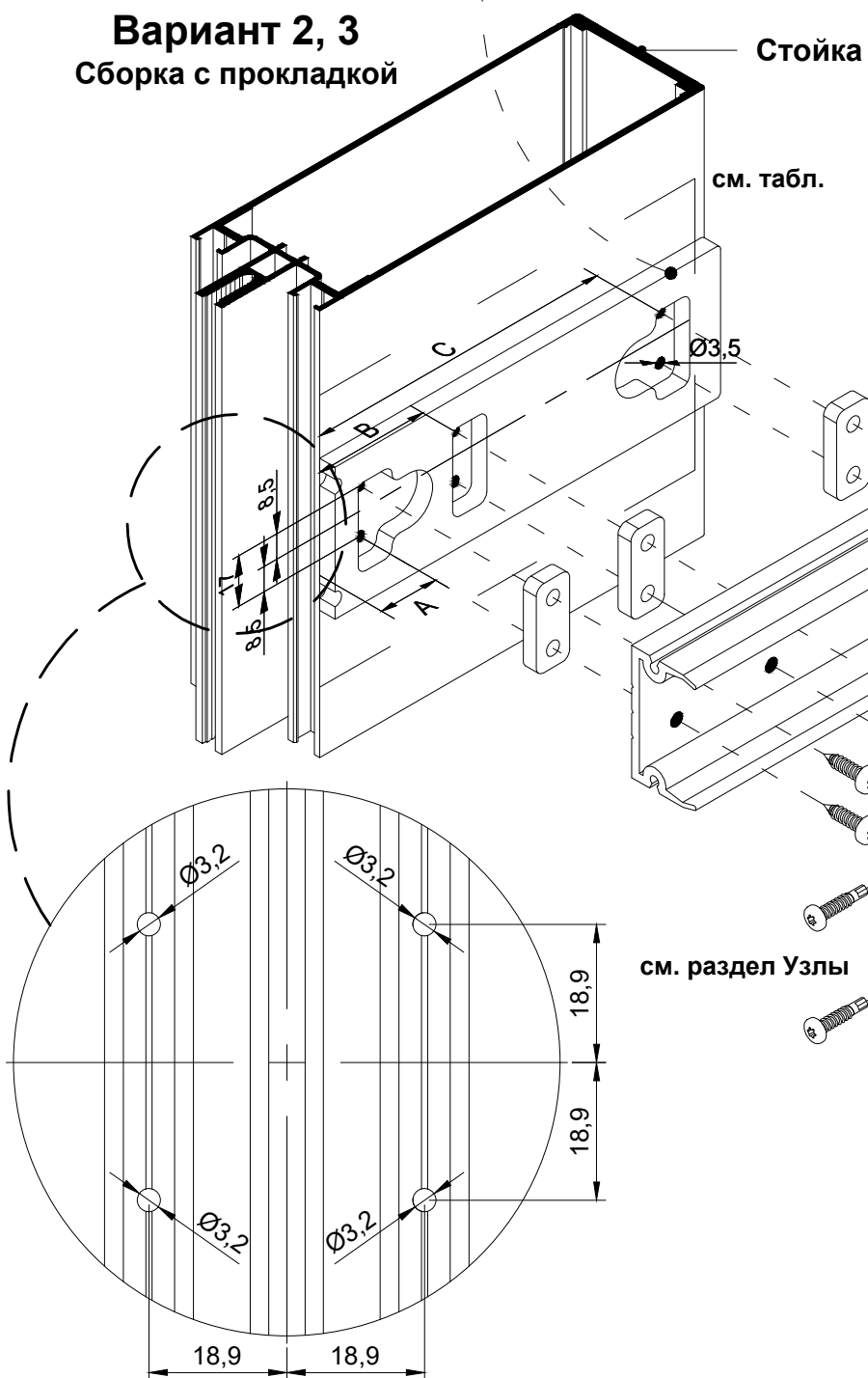
Анкер-шпилька M12		
Артикул стойки	Артикул 1	Кронштейн
13-1030	23-0030/3000	23-0551/0800 23-0552/0800 23-0553/0800 23-0551/1200 23-0552/1200 23-0553/1200
13-1040	23-0040/3000	
13-1041	23-0040/3000	
13-1050	23-0050/3000	
13-1051	23-0050/3000	
13-1060	23-0060/3000	
13-1070	23-0070/3000	
13-1080	23-0080/3000	
13-1090	23-0090/3000	



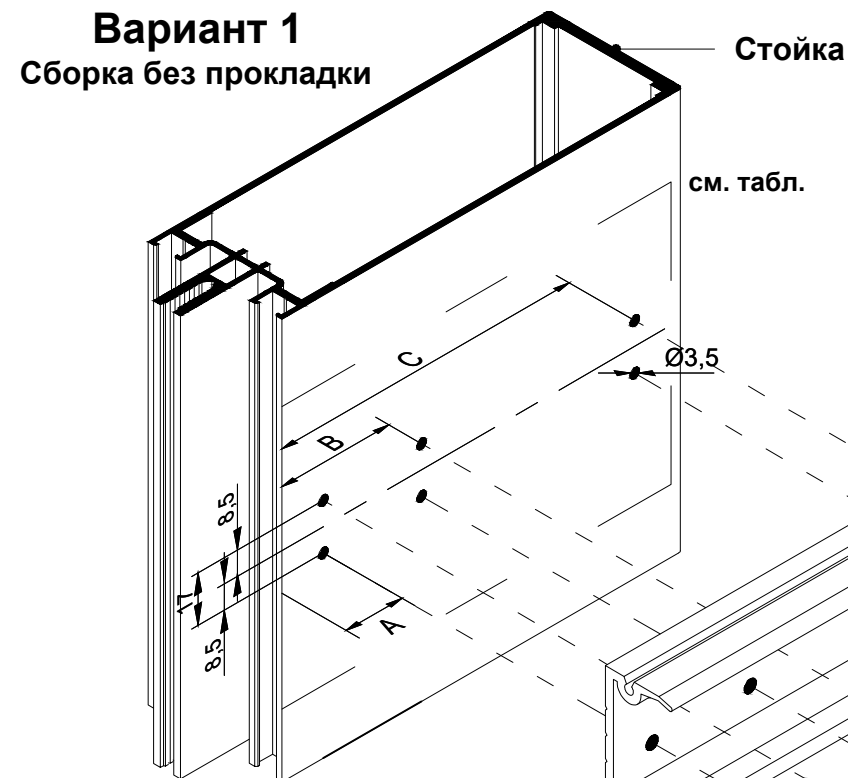
Снять защитный слой
и приклеить



Вариант 2, 3
Сборка с прокладкой



Вариант 1
Сборка без прокладки



Стойка \ Ригель	Ригель												
	13-1310	13-1320	13-1330	13-1340	13-1341	13-1350	13-1351	13-1360	13-1362	13-1370	13-1371	13-1380	13-1390
13-1000	A 12	-	-	-	-	-	-	-	-	-	-	-	-
	B -	-	-	-	-	-	-	-	-	-	-	-	-
	C -	-	-	-	-	-	-	-	-	-	-	-	-
13-1030	A 12	15,5	15,5	-	-	-	-	-	-	-	-	-	-
	B -	-	41	-	-	-	-	-	-	-	-	-	-
	C -	-	-	41	61	61	-	-	-	-	-	-	-
13-1040	A 12	15,5	15,5	15,5	15,5	-	-	-	-	-	-	-	-
	B -	-	41	61	61	-	-	-	-	-	-	-	-
	C -	-	-	41	61	61	-	-	-	-	-	-	-
13-1050	A 12	15,5	15,5	15,5	15,5	15,5	15,5	-	-	-	-	-	-
	B -	-	41	61	61	81	81	-	-	-	-	-	-
	C -	-	-	41	61	61	81	81	-	-	-	-	-
13-1051	A 12	15,5	15,5	15,5	15,5	15,5	15,5	-	-	-	-	-	-
	B -	-	41	61	61	81	81	-	-	-	-	-	-
	C -	-	-	41	61	61	81	81	-	-	-	-	-
13-1060	A 12	15,5	15,5	15,5	15,5	15,5	15,5	15,5	15,5	-	-	-	-
	B -	-	41	61	61	81	81	101	101	15,5	15,5	-	-
	C -	-	-	41	61	61	81	81	101	101	101	101	-
13-1070	A 12	15,5	15,5	15,5	15,5	15,5	15,5	15,5	15,5	15,5	15,5	15,5	-
	B -	-	41	61	61	81	81	101	101	101	101	101	15,5
	C -	-	-	41	61	61	81	81	101	101	101	101	15,5
13-1080	A 12	15,5	15,5	15,5	15,5	15,5	15,5	15,5	15,5	15,5	15,5	15,5	15,5
	B -	-	41	61	61	81	81	101	101	101	101	101	32,5
	C -	-	-	41	61	61	81	81	101	101	101	101	32,5
13-1090	A 12	15,5	15,5	15,5	15,5	15,5	15,5	15,5	15,5	15,5	15,5	15,5	15,5
	B -	-	41	61	61	81	81	101	101	101	101	101	32,5
	C -	-	-	41	61	61	81	81	101	101	101	101	32,5

см. раздел Узлы

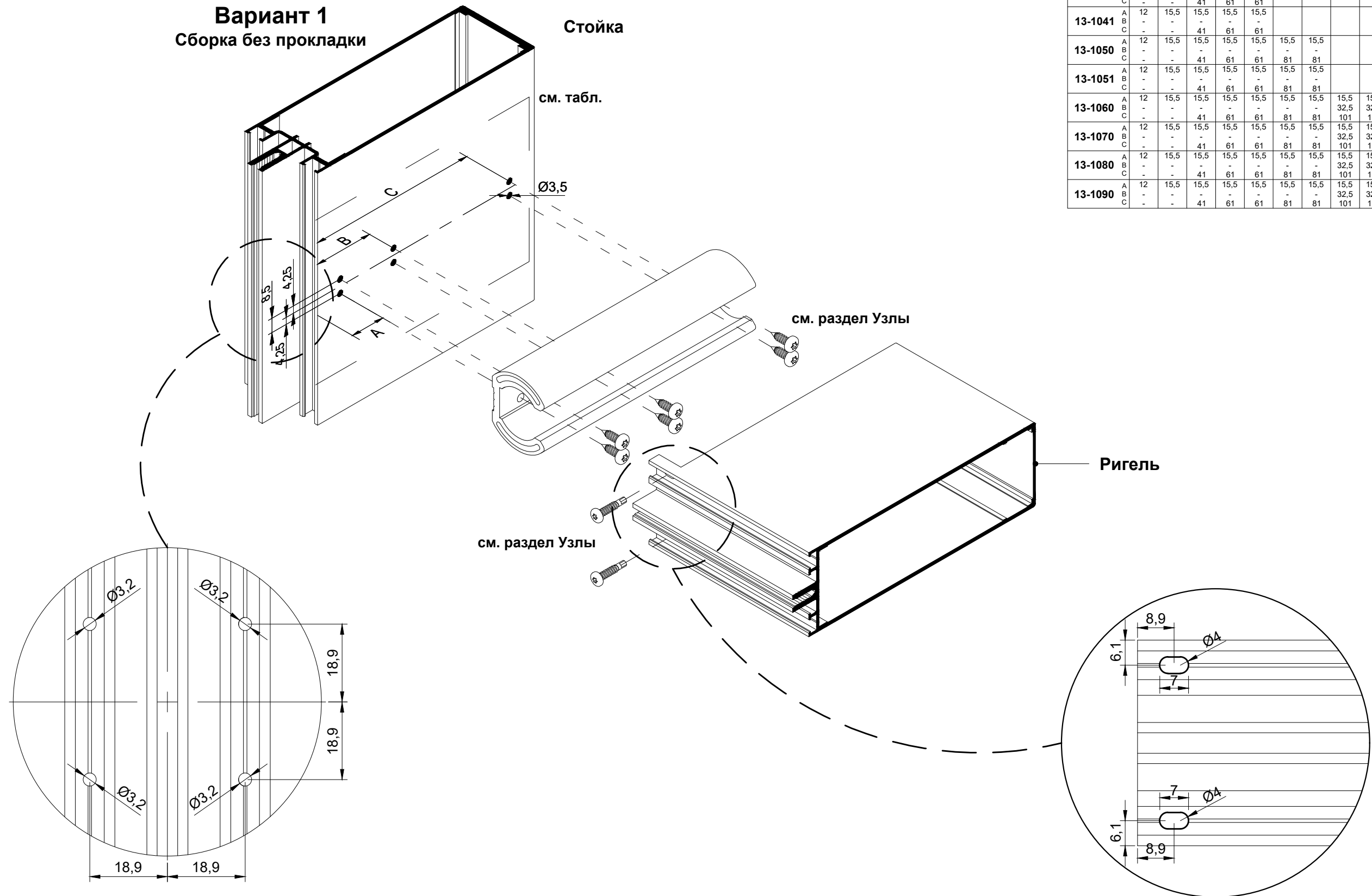
см. раздел Узлы

см. раздел Узлы

Ригель

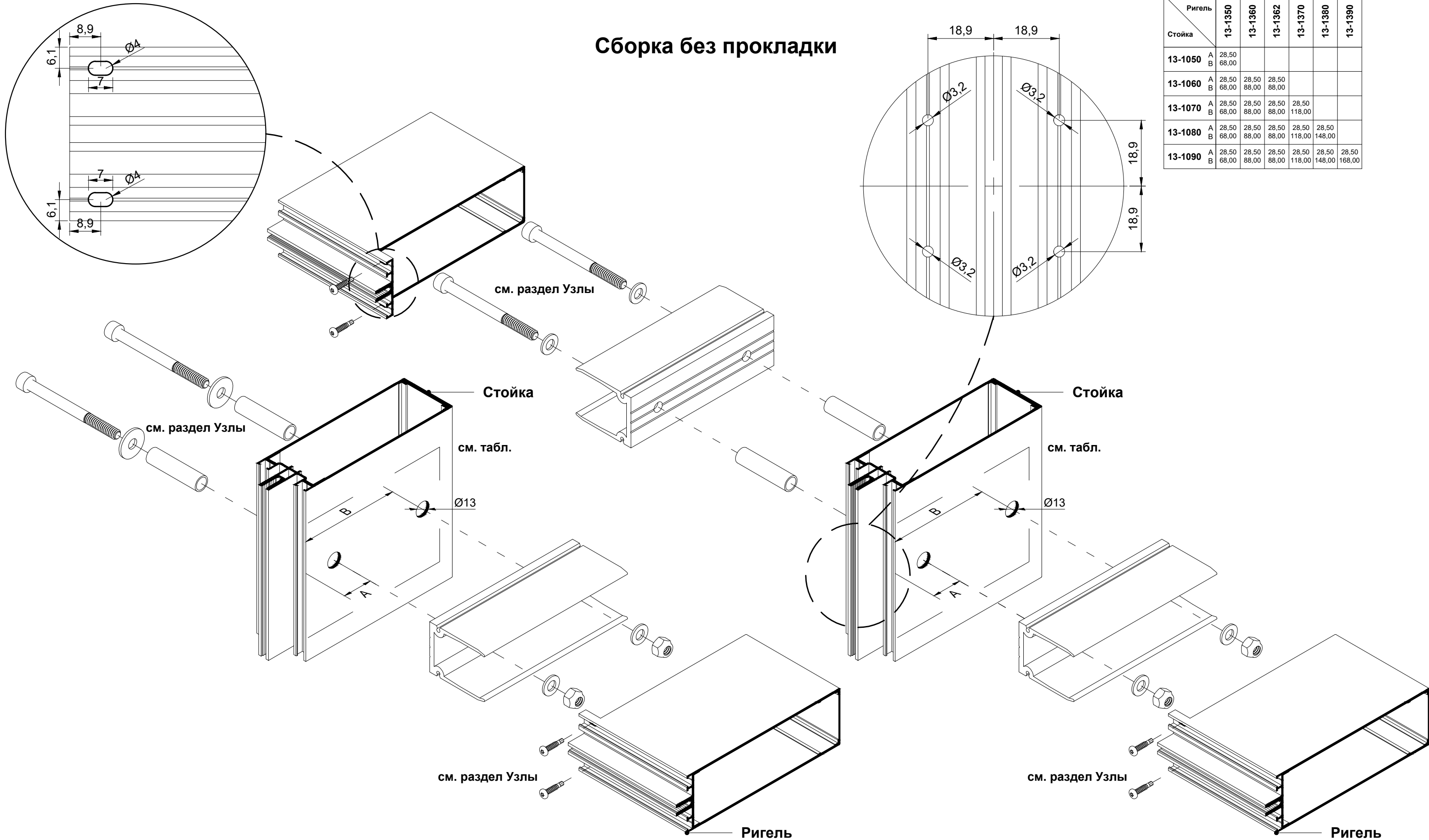
Ригель





Стойка \ Ригель	Ригель												
	13-1310	13-1320	13-1330	13-1340	13-1341	13-1350	13-1351	13-1360	13-1362	13-1370	13-1371	13-1380	13-1390
13-1000	A 12	-	-	-	-	-	-	-	-	-	-	-	-
	B -	-	-	-	-	-	-	-	-	-	-	-	-
	C -	-	-	-	-	-	-	-	-	-	-	-	-
13-1030	A 12	15,5	15,5	-	-	-	-	-	-	-	-	-	-
	B -	-	-	-	-	-	-	-	-	-	-	-	-
	C -	-	41	-	-	-	-	-	-	-	-	-	-
13-1040	A 12	15,5	15,5	15,5	15,5	-	-	-	-	-	-	-	-
	B -	-	-	-	-	-	-	-	-	-	-	-	-
	C -	-	41	61	61	-	-	-	-	-	-	-	-
13-1041	A 12	15,5	15,5	15,5	15,5	-	-	-	-	-	-	-	-
	B -	-	-	-	-	-	-	-	-	-	-	-	-
	C -	-	41	61	61	-	-	-	-	-	-	-	-
13-1050	A 12	15,5	15,5	15,5	15,5	15,5	15,5	-	-	-	-	-	-
	B -	-	-	-	-	-	-	-	-	-	-	-	-
	C -	-	41	61	61	81	81	-	-	-	-	-	-
13-1051	A 12	15,5	15,5	15,5	15,5	15,5	15,5	-	-	-	-	-	-
	B -	-	-	-	-	-	-	-	-	-	-	-	-
	C -	-	41	61	61	81	81	-	-	-	-	-	-
13-1060	A 12	15,5	15,5	15,5	15,5	15,5	15,5	15,5	15,5	-	-	-	-
	B -	-	-	-	-	-	-	32,5	32,5	-	-	-	-
	C -	-	41	61	61	81	81	101	101	-	-	-	-
13-1070	A 12	15,5	15,5	15,5	15,5	15,5	15,5	15,5	15,5	15,5	15,5	-	-
	B -	-	-	-	-	-	-	32,5	32,5	32,5	32,5	-	-
	C -	-	41	61	61	81	81	101	101	131	131	-	-
13-1080	A 12	15,5	15,5	15,5	15,5	15,5	15,5	15,5	15,5	15,5	15,5	15,5	-
	B -	-	-	-	-	-	-	32,5	32,5	32,5	32,5	32,5	-
	C -	-	41	61	61	81	81	101	101	131	131	161	-
13-1090	A 12	15,5	15,5	15,5	15,5	15,5	15,5	15,5	15,5	15,5	15,5	15,5	15,5
	B -	-	-	-	-	-	-	32,5	32,5	32,5	32,5	32,5	32,5
	C -	-	41	61	61	81	81	101	101	131	131	161	181

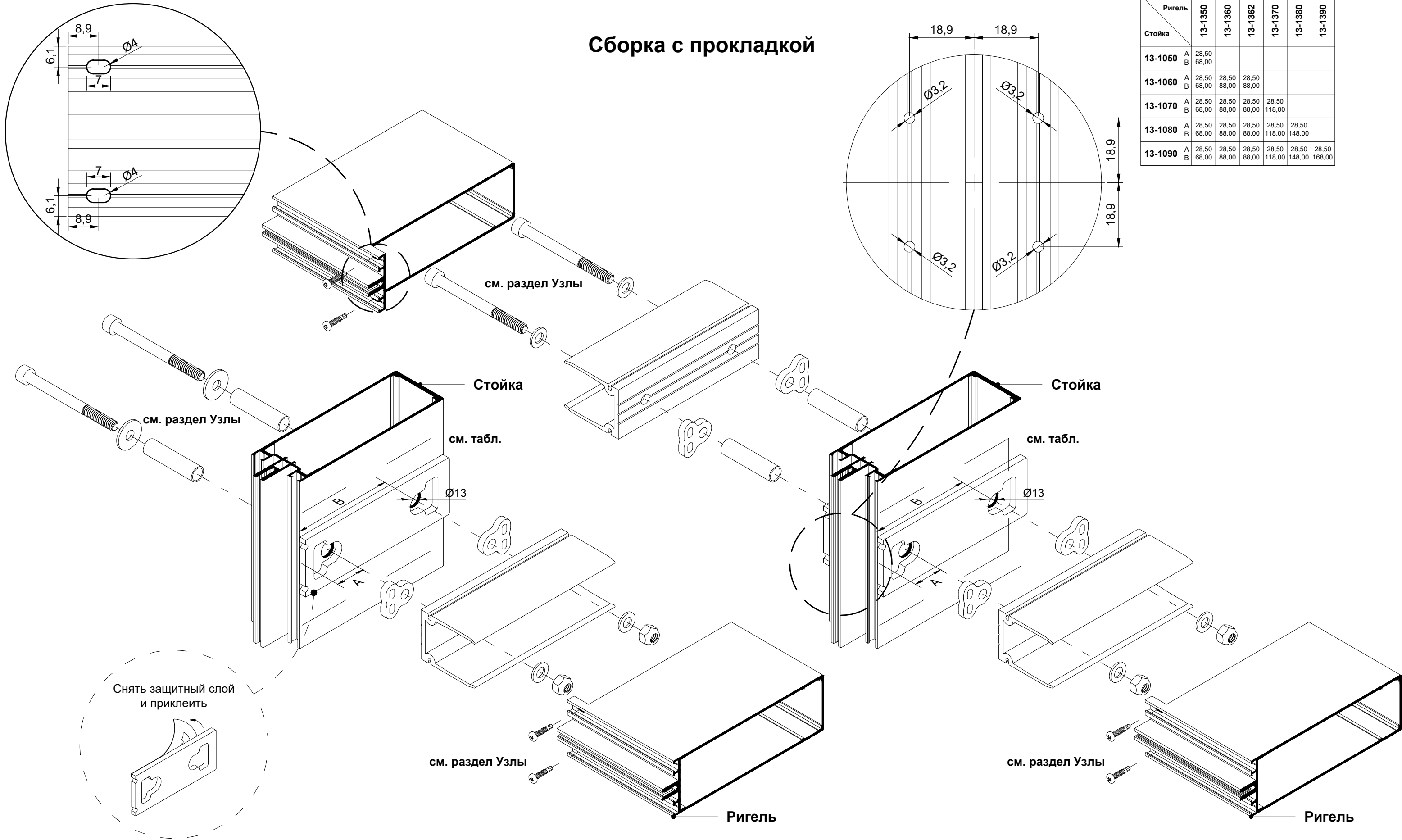
Сборка без прокладки



Стойка	Ригель					
	13-1350	13-1360	13-1362	13-1370	13-1380	13-1390
13-1050	A 28,50 B 68,00					
13-1060	A 28,50 B 68,00	28,50 88,00	28,50 88,00			
13-1070	A 28,50 B 68,00	28,50 88,00	28,50 88,00	28,50 118,00		
13-1080	A 28,50 B 68,00	28,50 88,00	28,50 88,00	28,50 118,00	28,50 148,00	
13-1090	A 28,50 B 68,00	28,50 88,00	28,50 88,00	28,50 118,00	28,50 148,00	28,50 168,00



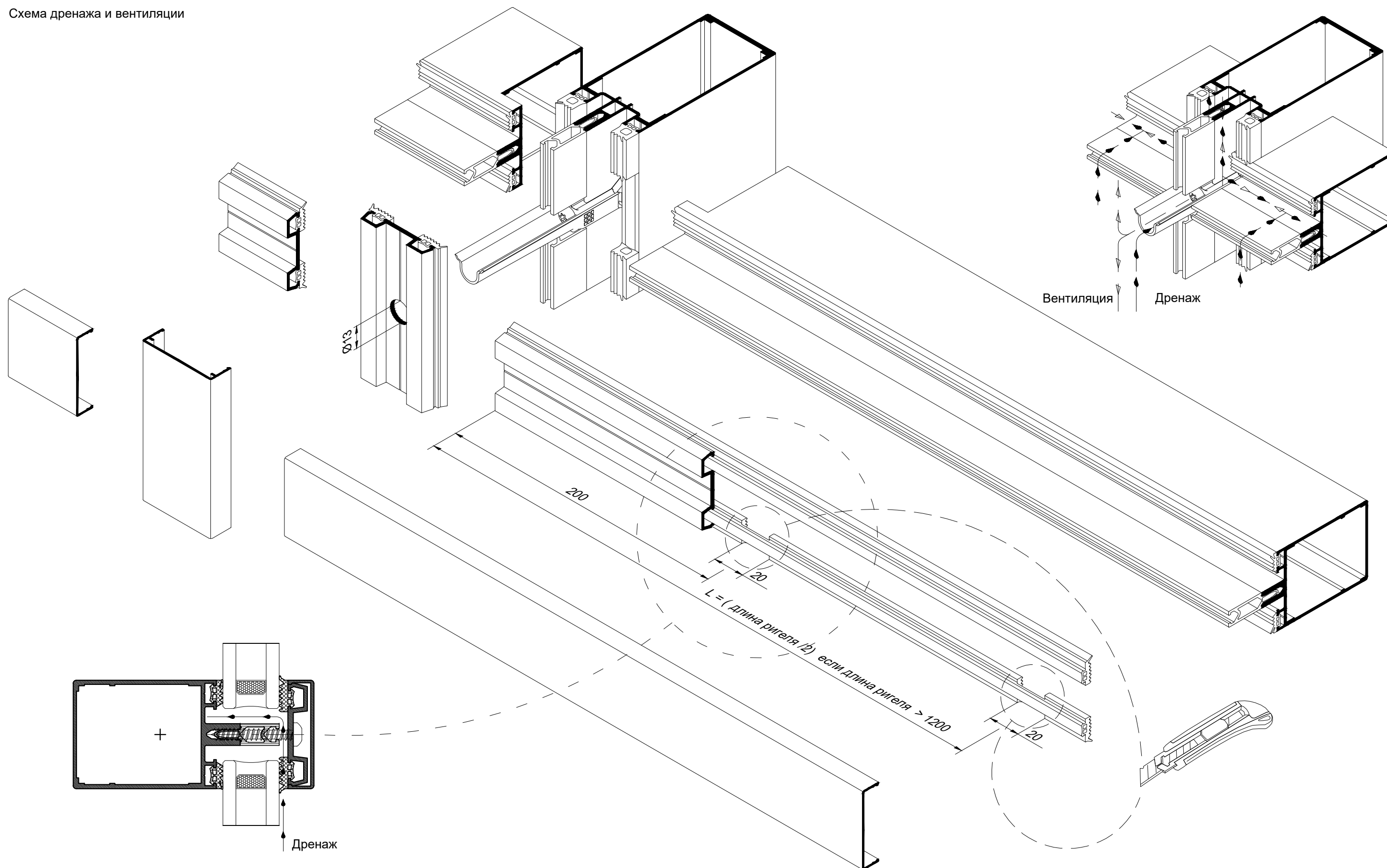
Сборка с прокладкой

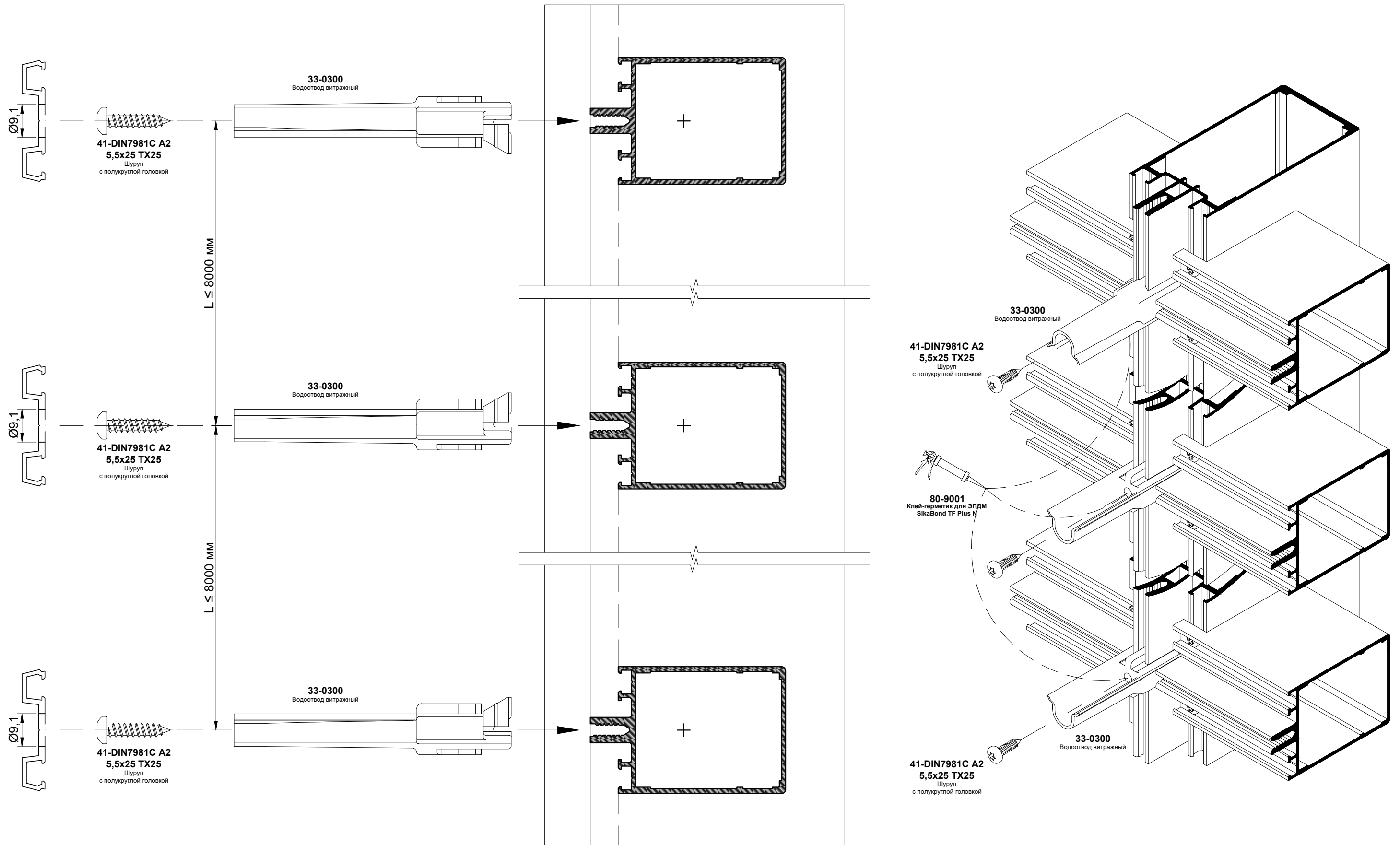


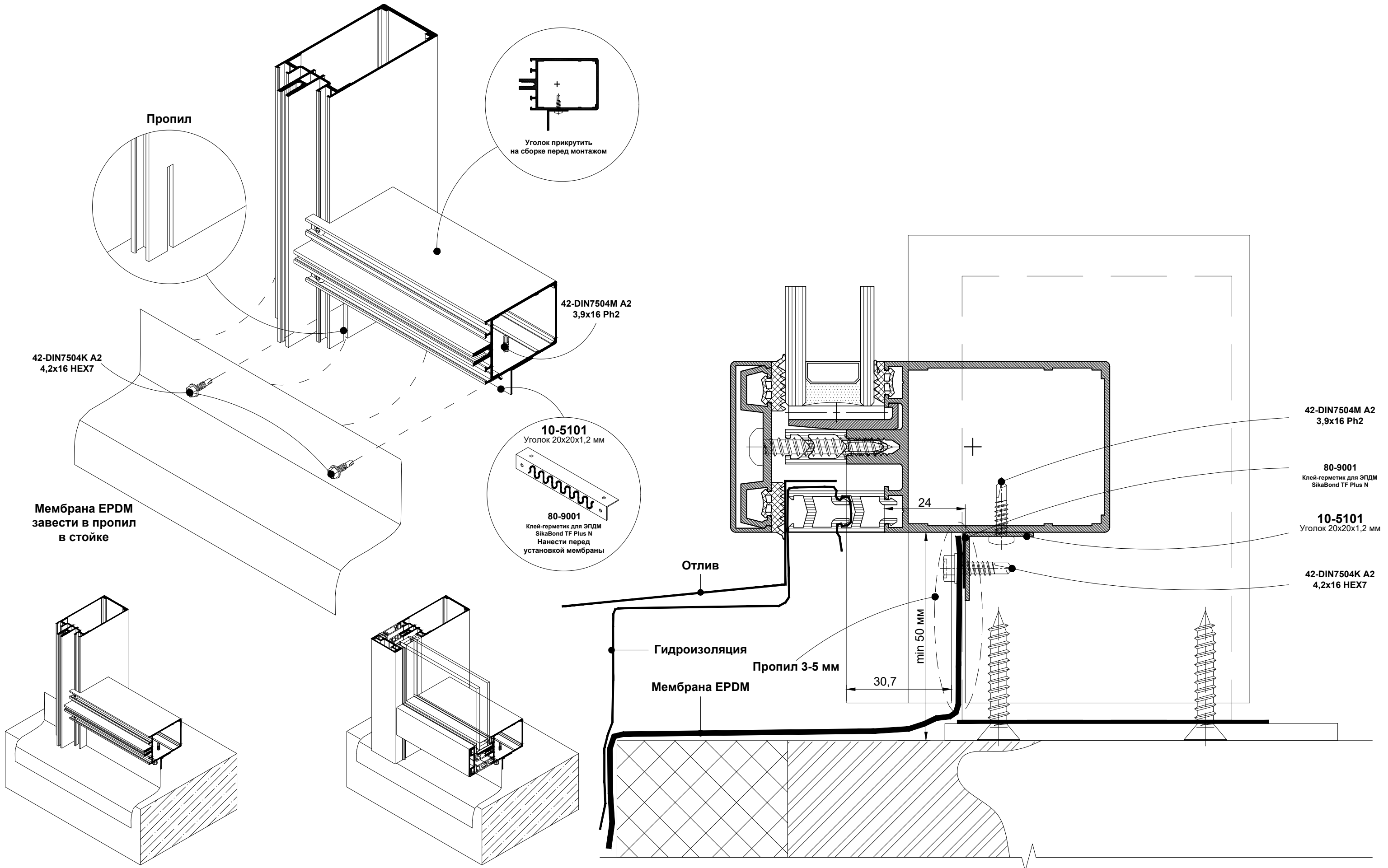
Стойка	Ригель	13-1350	13-1360	13-1362	13-1370	13-1380	13-1390
		A B	A B	A B	A B	A B	A B
13-1050	A B	28,50 68,00					
13-1060	A B	28,50 68,00	28,50 88,00	28,50 88,00			
13-1070	A B	28,50 68,00	28,50 88,00	28,50 88,00	28,50 118,00		
13-1080	A B	28,50 68,00	28,50 88,00	28,50 88,00	28,50 118,00	28,50 148,00	
13-1090	A B	28,50 68,00	28,50 88,00	28,50 88,00	28,50 118,00	28,50 148,00	28,50 168,00

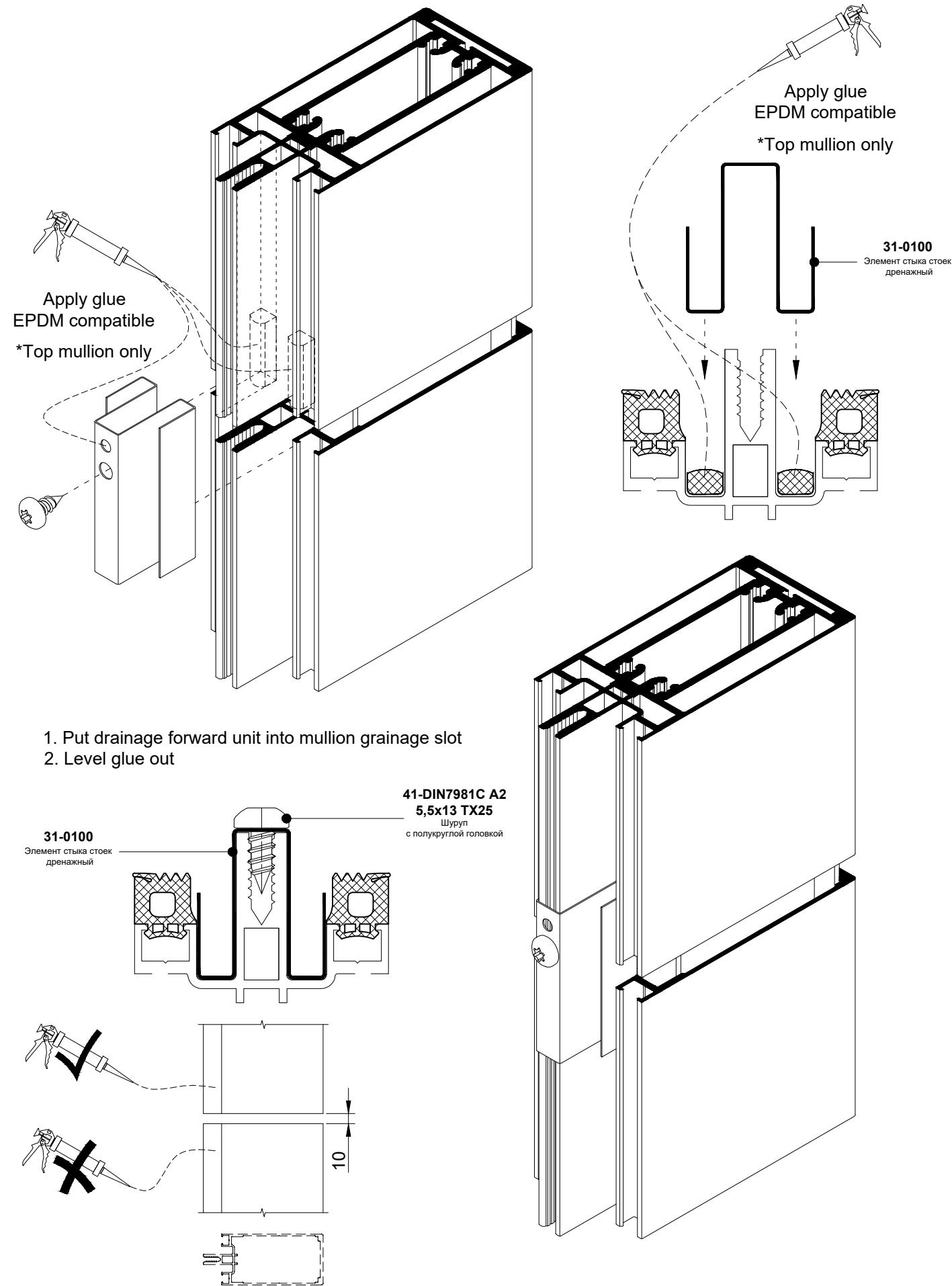
Снять защитный слой и приклеить

Схема дренажа и вентиляции

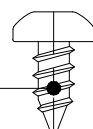




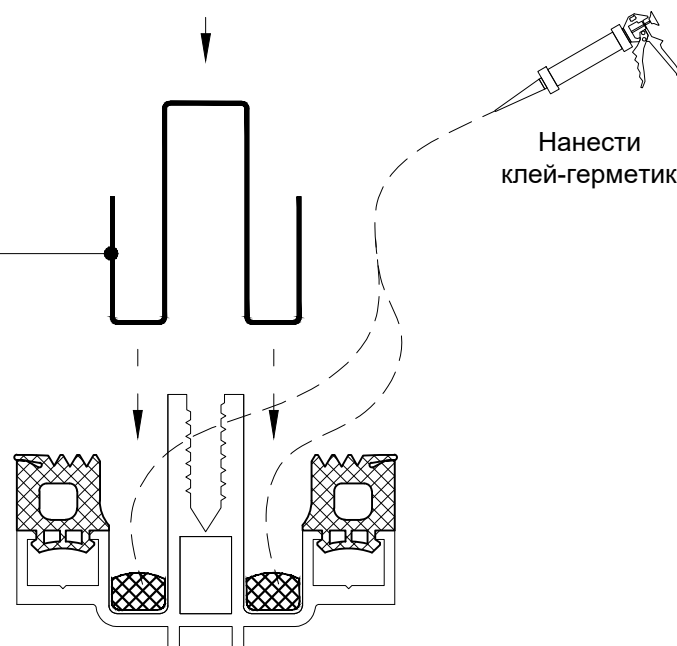




41-DIN7981C A2
5,5x13 TX25
Шуруп
с полукруглой головкой



31-0100
Элемент стыка стоек
дренажный



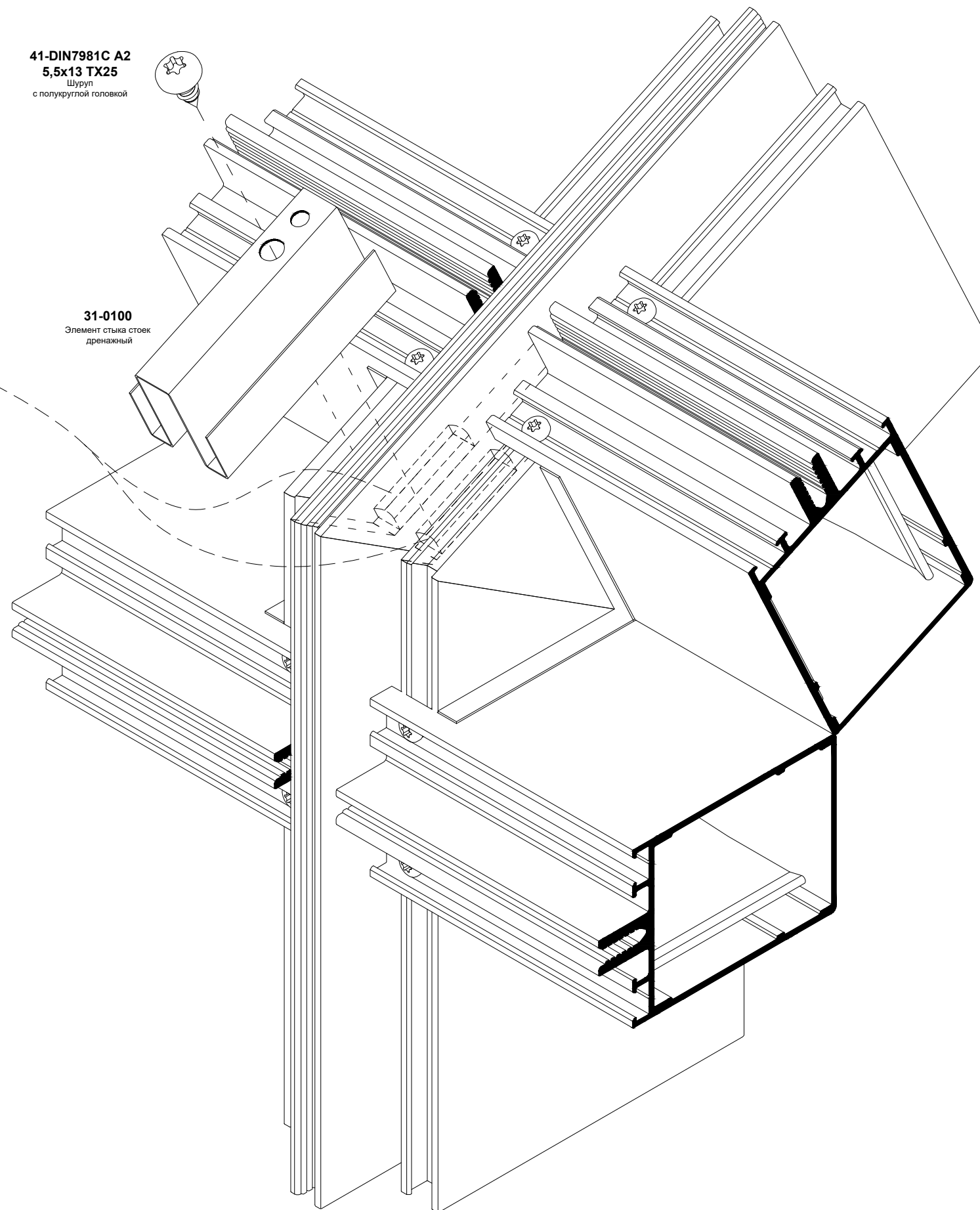
Нанести
клей-герметик

41-DIN7981C A2
5,5x13 TX25
Шуруп
с полукруглой головкой



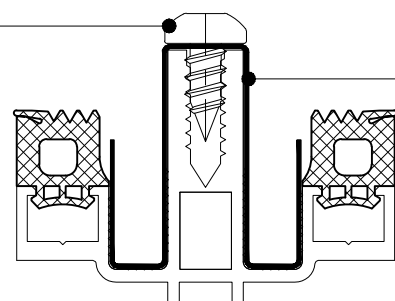
31-0100
Элемент стыка стоек
дренажный

Нанести
клей-герметик



1. Установить элемент стыка стоек дренажный в конденсатный канал.
2. Излишки герметика разровнять.

41-DIN7981C A2
5,5x13 TX25
Шуруп
с полукруглой головкой

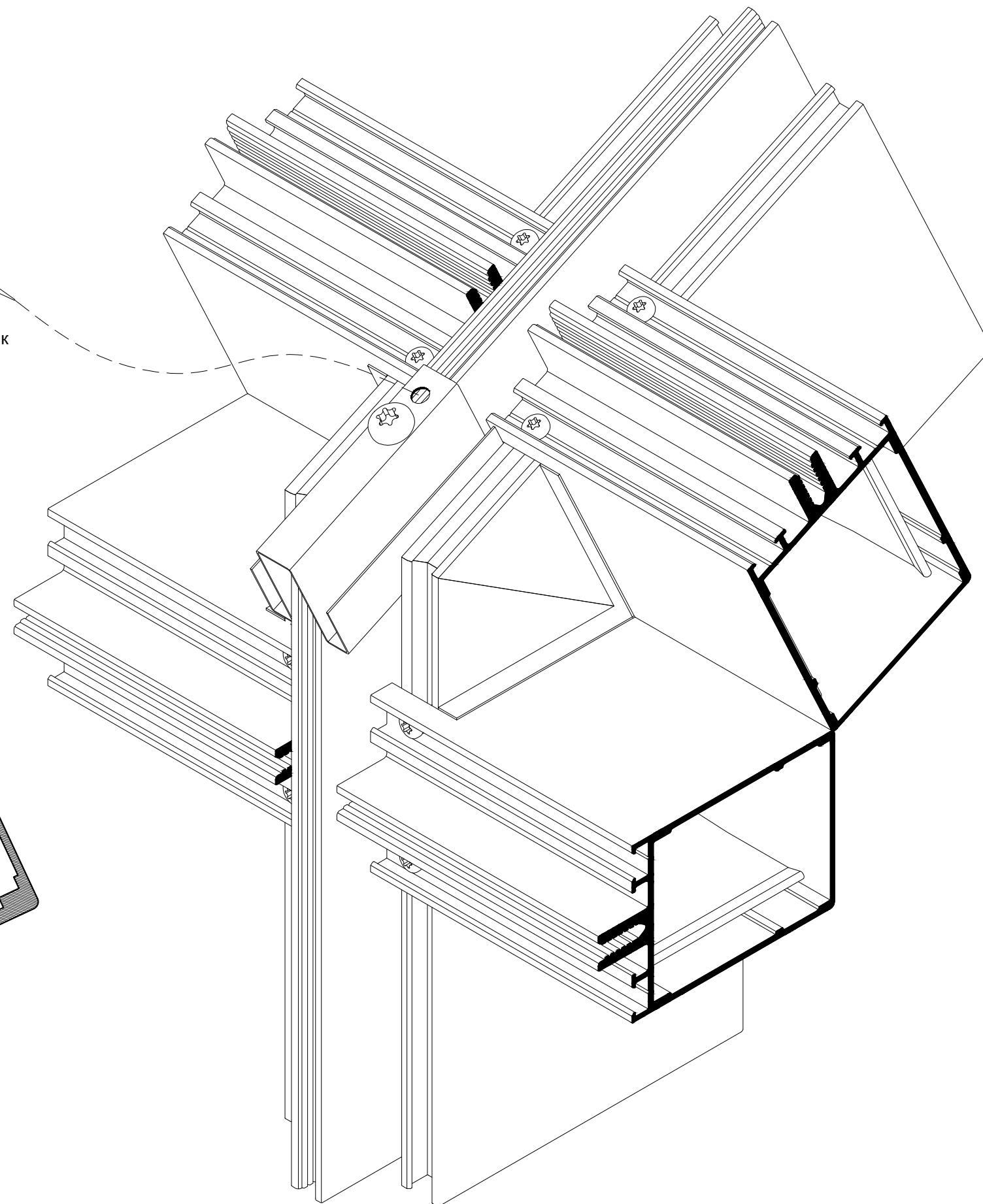
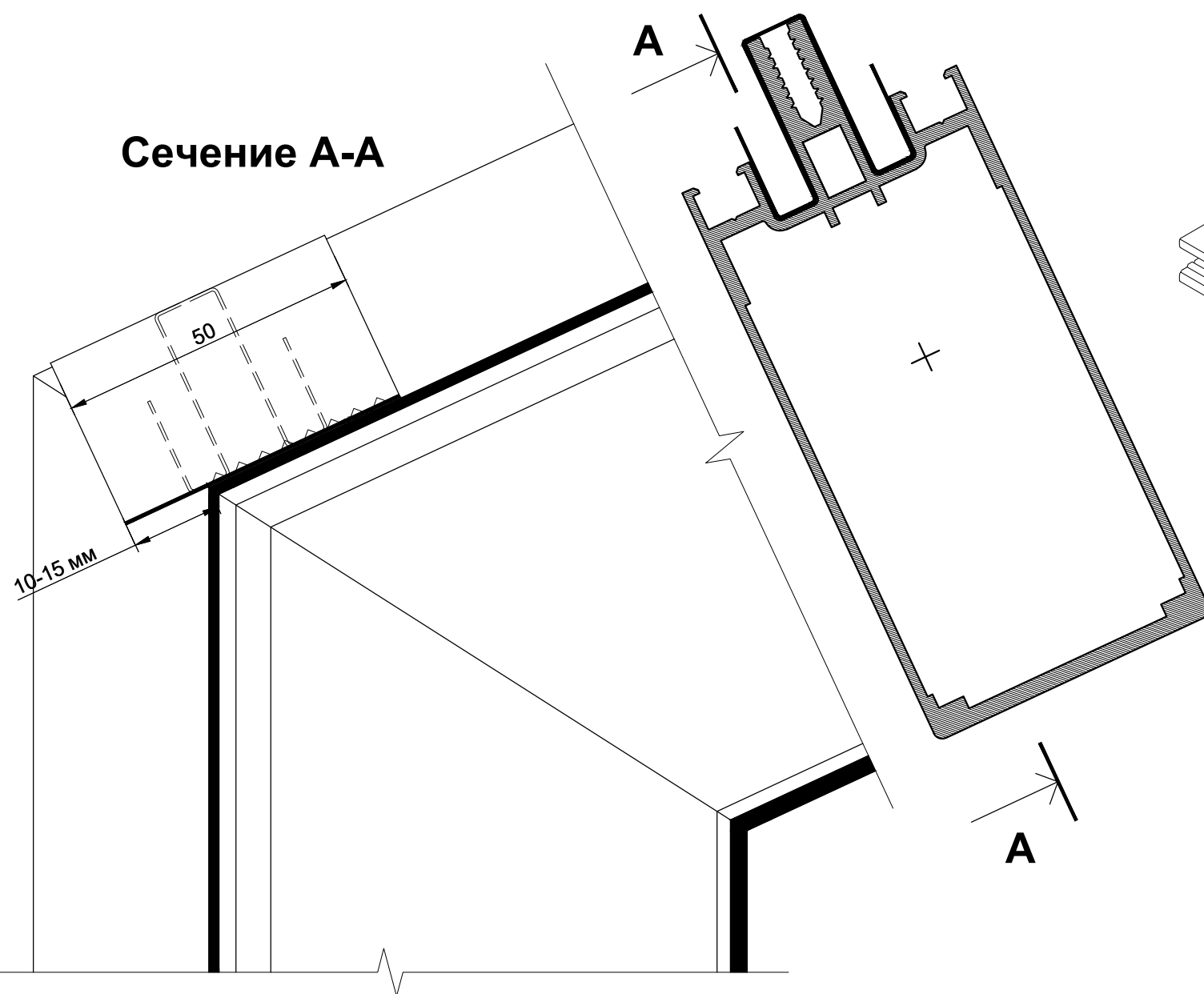


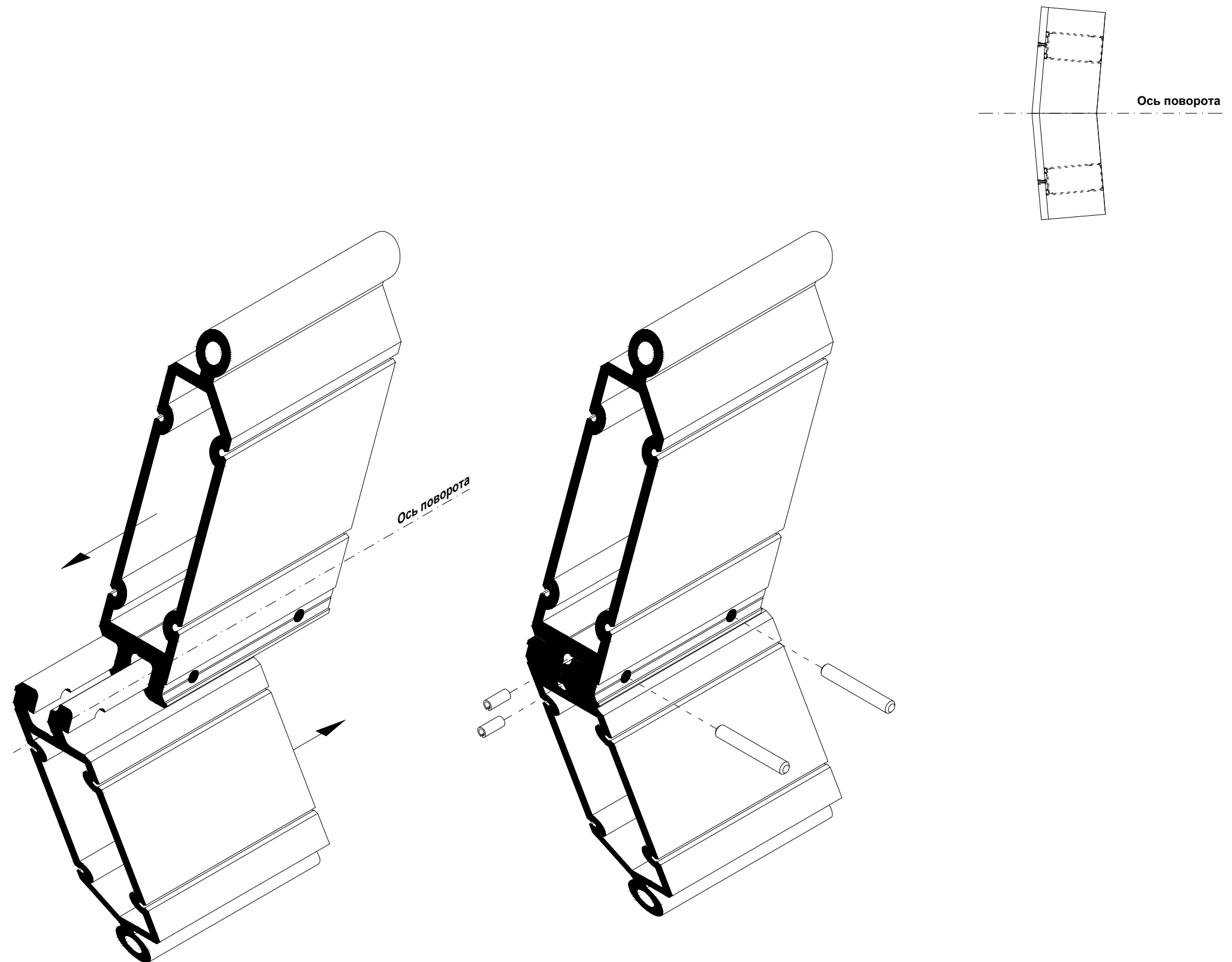
31-0100
Элемент стыка стоек
дренажный



Нанести
клей-герметик

Сечение А-А





Примечание:
Перед сверлением отверстий для штифта 40-DIN7 вбейте два штифта 40-DIN1481 для временной фиксации

