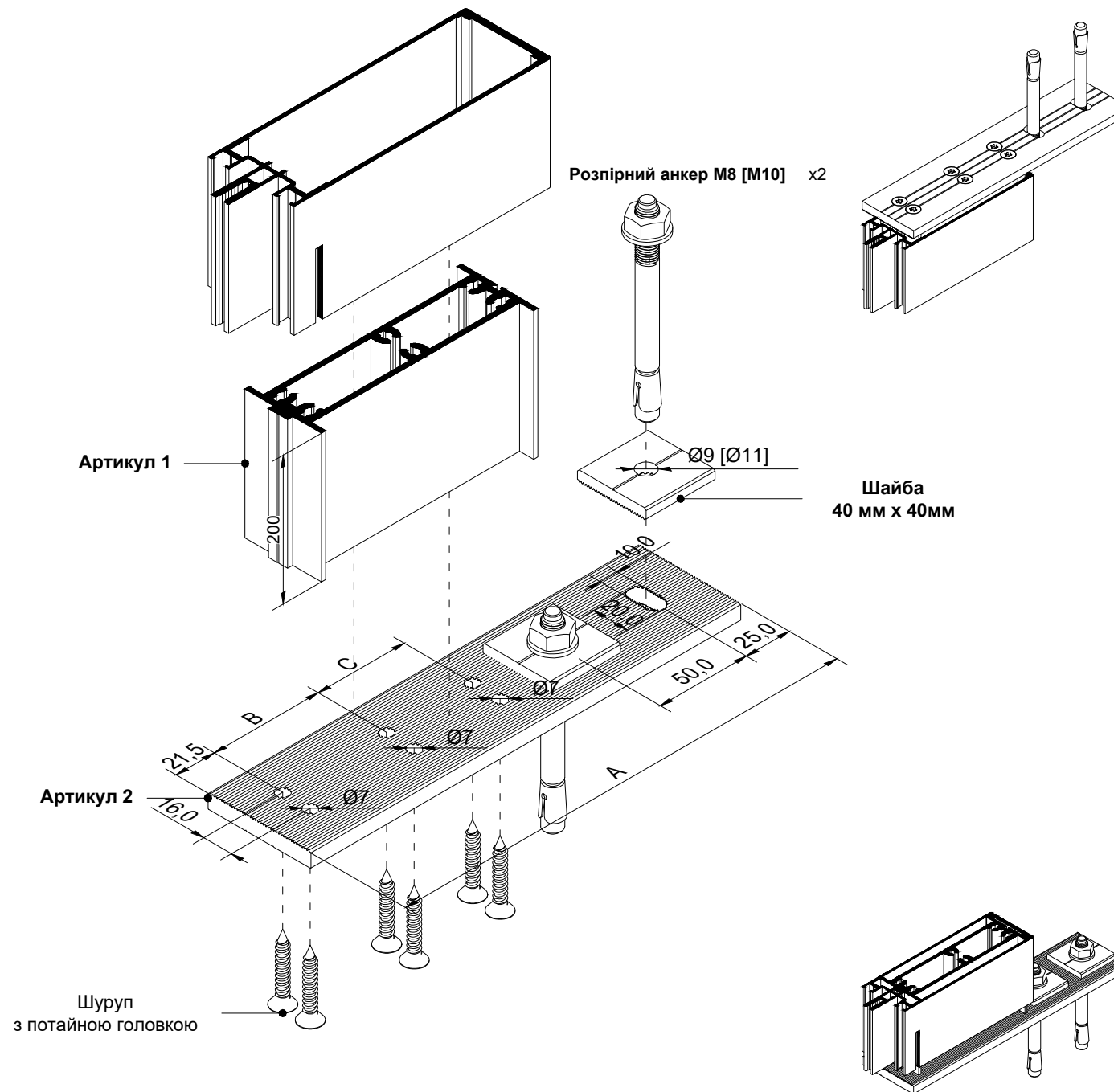


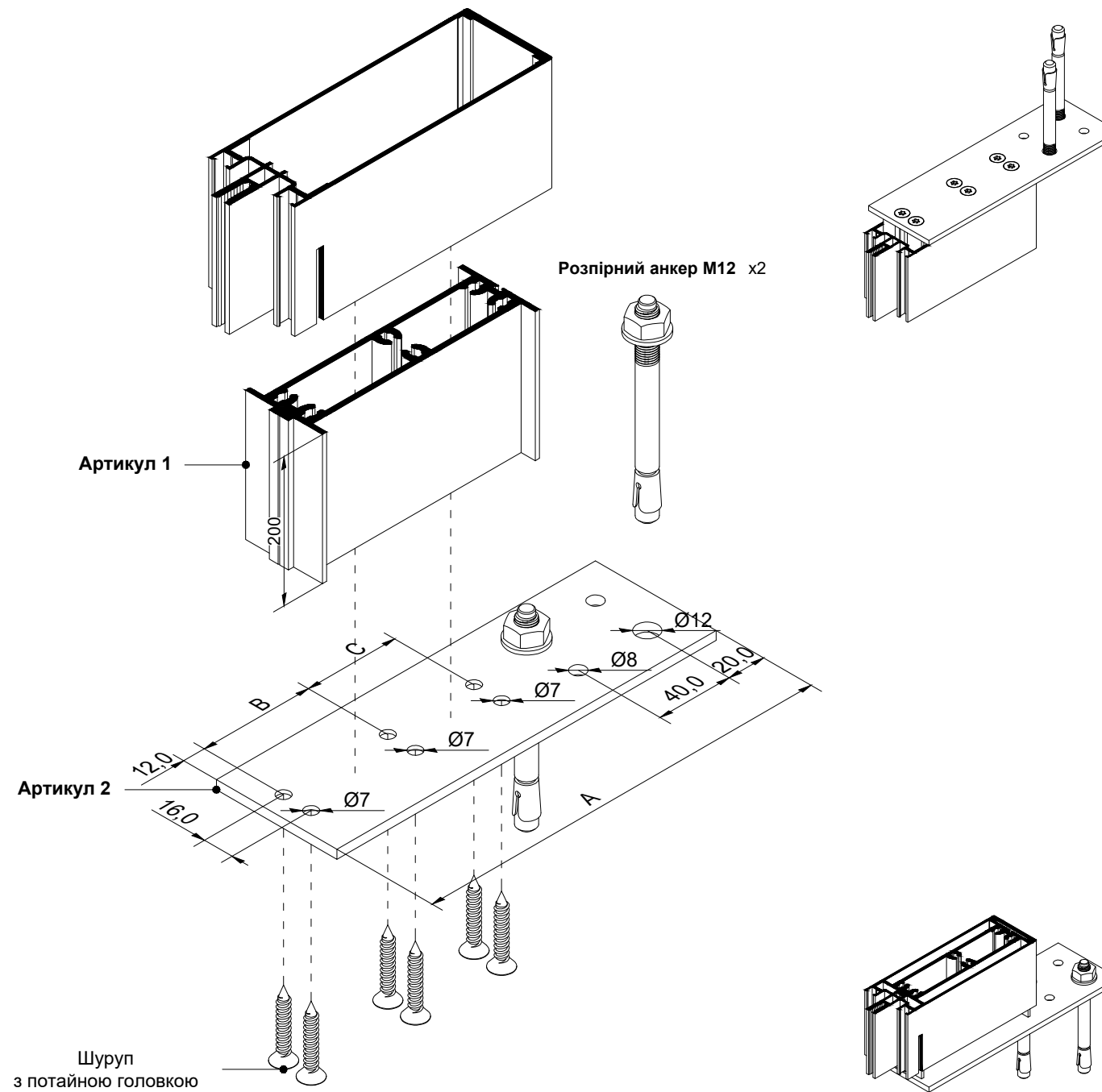
Артикул стійки	Артикул 1	Артикул 2	А, мм	В, мм	С, мм	Гвинт з потайною головкою	Шайба 40 мм x 40мм
13-1070	23-0070/2000	20-5080/1900	190	60.5	50	46-DIN965 A2 M8x25 TX30 x6	20-5090/0400 x2
13-1080	23-0080/2000	20-5080/2200	220	60.5	50	46-DIN965 A2 M8x25 TX30 x6	20-5090/0400 x2
13-1090	23-0090/2000	20-5080/2400	240	60.5	50	46-DIN965 A2 M8x25 TX30 x6	20-5090/0400 x2





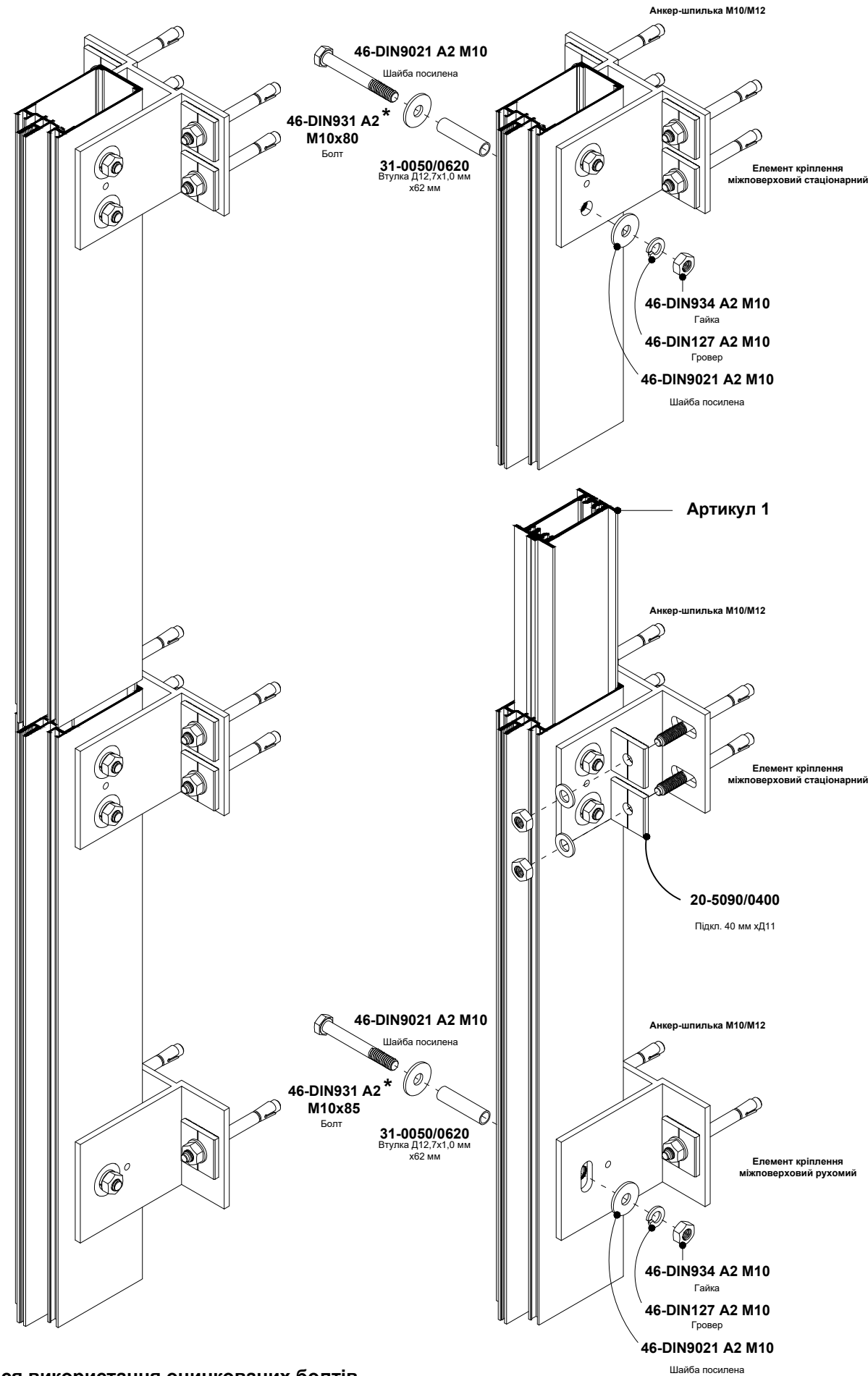
Артикул стійки	Артикул 1	Артикул 2	А, мм	В, мм	С, мм	Шуруп з потайною головкою	Шайба 40 мм x 40мм
13-1030	23-0030/2000	20-5081/1650	165	23.5	-	43-DIN7982C A2 6,3x38 TX30 x4	20-5090/0400 x2
13-1040	23-0040/2000	20-5081/1850	185	23.5	-	43-DIN7982C A2 6,3x38 TX30 x4	20-5090/0400 x2
13-1041	23-0040/2000	20-5081/1850	185	23.5	-	43-DIN7982C A2 6,3x38 TX30 x4	20-5090/0400 x2
13-1050	23-0050/2000	20-5081/2050	205	60.5	-	43-DIN7982C A2 6,3x38 TX30 x4	20-5090/0400 x2
13-1051	23-0050/2000	20-5081/2050	205	60.5	-	43-DIN7982C A2 6,3x38 TX30 x4	20-5090/0400 x2
13-1060	23-0060/2000	20-5081/2250	225	60.5	-	43-DIN7982C A2 6,3x38 TX30 x4	20-5090/0400 x2
13-1070	23-0070/2000	20-5081/2550	255	60.5	50	43-DIN7982C A2 6,3x38 TX30 x6	20-5090/0400 x2
13-1080	23-0080/2000	20-5081/2850	285	60.5	50	43-DIN7982C A2 6,3x38 TX30 x6	20-5090/0400 x2
13-1090	23-0090/2000	20-5081/3050	305	60.5	50	43-DIN7982C A2 6,3x38 TX30 x6	20-5090/0400 x2





Артикул стійки	Артикул 1	Артикул 2	А, мм	В, мм	С, мм	Шуруп з потайною головкою
13-1030	23-0030/2000	31-0303	155	23.5	-	43-DIN7982C A2 6,3x38 TX30 x4
13-1040	23-0040/2000	31-0303	155	23.5	-	43-DIN7982C A2 6,3x38 TX30 x4
13-1041	23-0040/2000	31-0303	155	23.5	-	43-DIN7982C A2 6,3x38 TX30 x4
13-1050	23-0050/2000	31-0305	195	60.5	-	43-DIN7982C A2 6,3x38 TX30 x4
13-1051	23-0050/2000	31-0305	195	60.5	-	43-DIN7982C A2 6,3x38 TX30 x4
13-1060	23-0060/2000	31-0305	195	60.5	-	43-DIN7982C A2 6,3x38 TX30 x4
13-1070	23-0070/2000	31-0307	225	60.5	50	43-DIN7982C A2 6,3x38 TX30 x6
13-1080	23-0080/2000	31-0308	275	60.5	50	43-DIN7982C A2 6,3x38 TX30 x6
13-1090	23-0090/2000	31-0308	275	60.5	50	43-DIN7982C A2 6,3x38 TX30 x6



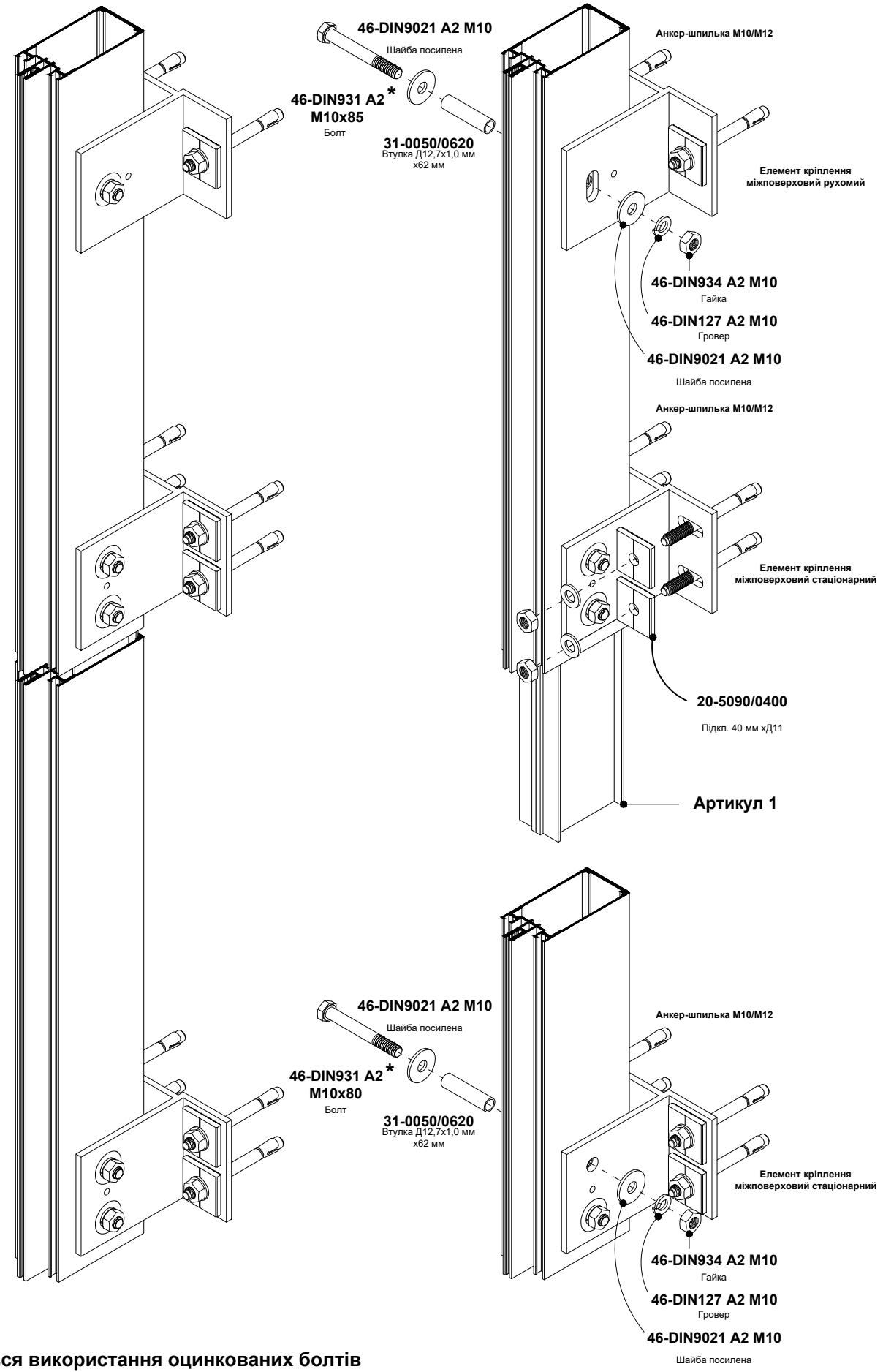


Анкер-шпилька M10		
Артикул стійки	Артикул 1	Кронштейн
13-1030	23-0030/3000	23-0551/0800 23-0552/0800 23-0553/0800 23-0551/1050 23-0552/1050 23-0553/1050
13-1040	23-0040/3000	
13-1041	23-0040/3000	
13-1050	23-0050/3000	
13-1051	23-0050/3000	
13-1060	23-0060/3000	
13-1070	23-0070/3000	
13-1080	23-0080/3000	
13-1090	23-0090/3000	

Анкер-шпилька M12		
Артикул стійки	Артикул 1	Кронштейн
13-1030	23-0030/3000	23-0551/0800 23-0552/0800 23-0553/0800 23-0551/1200 23-0552/1200 23-0553/1200
13-1040	23-0040/3000	
13-1041	23-0040/3000	
13-1050	23-0050/3000	
13-1051	23-0050/3000	
13-1060	23-0060/3000	
13-1070	23-0070/3000	
13-1080	23-0080/3000	
13-1090	23-0090/3000	

* Допускається використання оцинкованих болтів





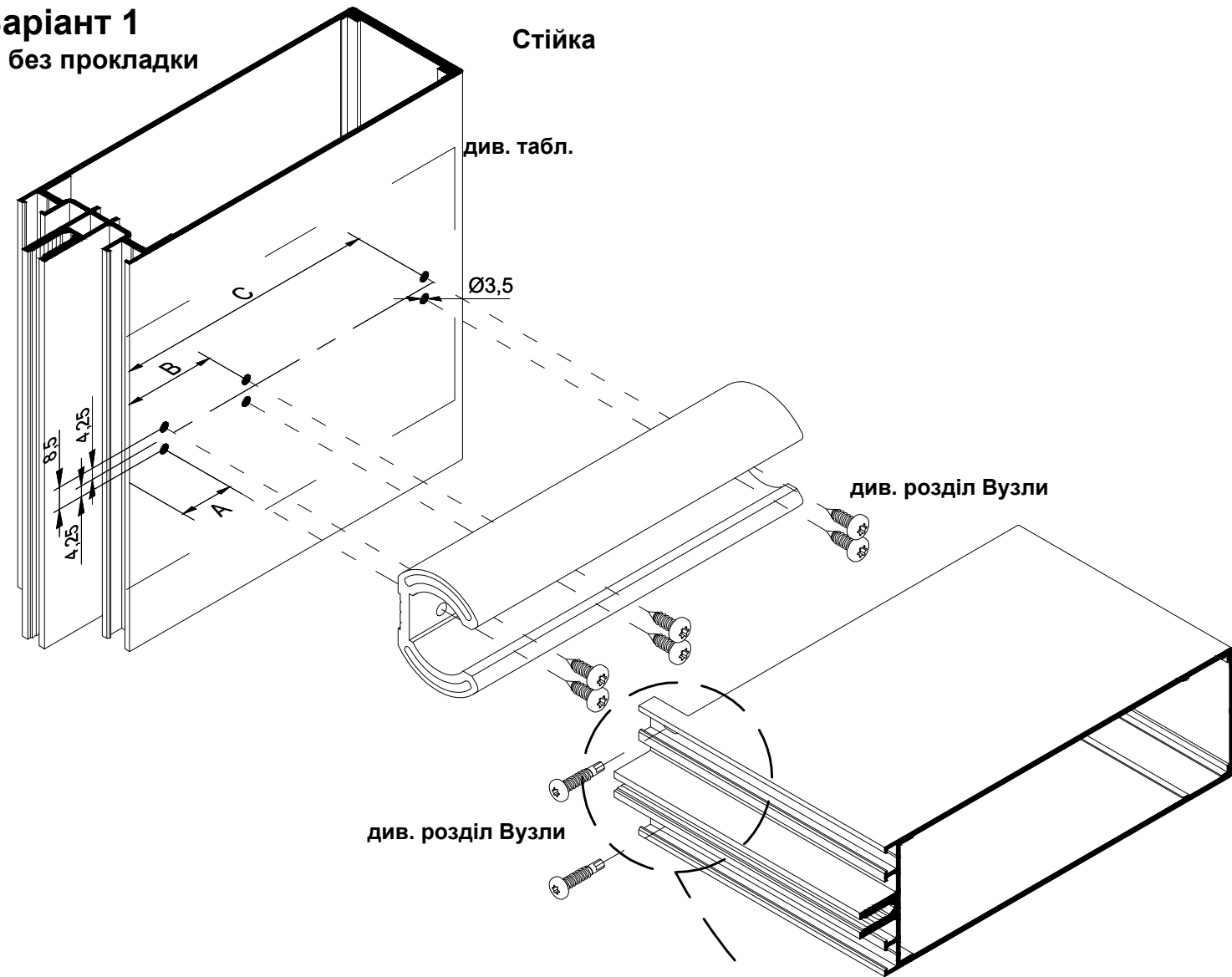
Анкер-шпилька M10		
Артикул стійки	Артикул 1	Кронштейн
13-1030	23-0030/3000	23-0551/0800 23-0552/0800 23-0553/0800 23-0551/1050 23-0552/1050 23-0553/1050
13-1040	23-0040/3000	
13-1041	23-0040/3000	
13-1050	23-0050/3000	
13-1051	23-0050/3000	
13-1060	23-0060/3000	
13-1070	23-0070/3000	
13-1080	23-0080/3000	
13-1090	23-0090/3000	

Анкер-шпилька M12		
Артикул стійки	Артикул 1	Кронштейн
13-1030	23-0030/3000	23-0551/0800 23-0552/0800 23-0553/0800 23-0551/1200 23-0552/1200 23-0553/1200
13-1040	23-0040/3000	
13-1041	23-0040/3000	
13-1050	23-0050/3000	
13-1051	23-0050/3000	
13-1060	23-0060/3000	
13-1070	23-0070/3000	
13-1080	23-0080/3000	
13-1090	23-0090/3000	

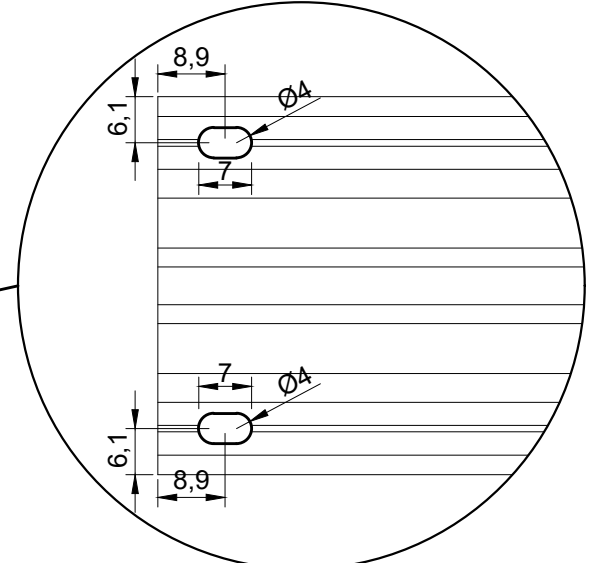
* Допускається використання оцинкованих болтів



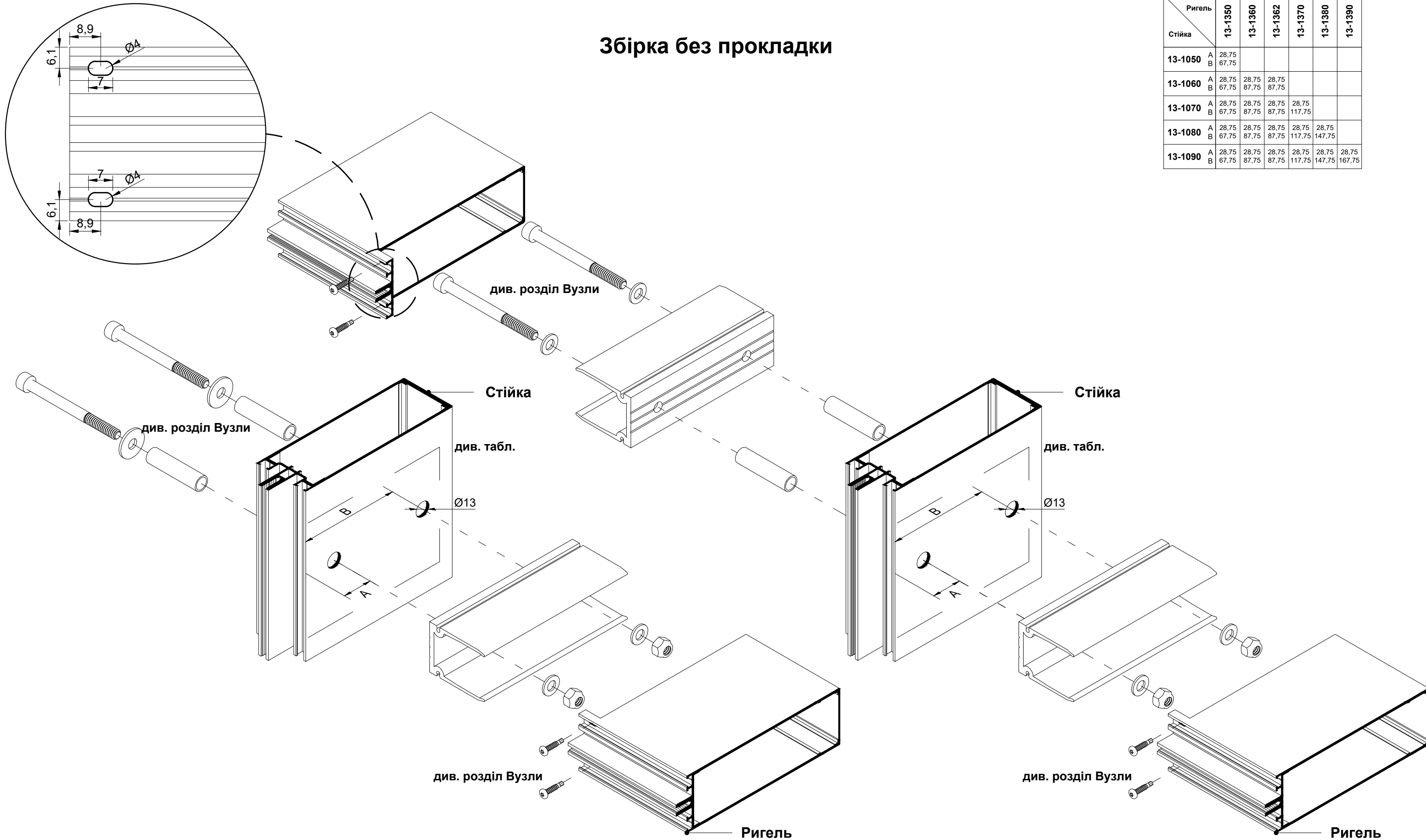
Варіант 1
Збірка без прокладки



Стойка \ Ригель	13-1310	13-1320	13-1330	13-1340	13-1341	13-1350	13-1351	13-1360	13-1362	13-1370	13-1371	13-1380	13-1390
	A	B	C	A	B	C	A	B	C	A	B	C	A
13-1000													
13-1030	15,5	15,5											
13-1040	15,5	15,5	15,5	15,5									
13-1041	15,5	15,5	15,5	15,5									
13-1050	15,5	15,5	15,5	15,5	15,5	15,5	15,5						
13-1051	15,5	15,5	15,5	15,5	15,5	15,5	15,5						
13-1060	15,5	15,5	15,5	15,5	15,5	15,5	15,5	15,5	15,5				
13-1070	15,5	15,5	15,5	15,5	15,5	15,5	15,5	15,5	15,5	15,5	15,5		
13-1080	15,5	15,5	15,5	15,5	15,5	15,5	15,5	15,5	15,5	15,5	15,5	15,5	15,5
13-1090	15,5	15,5	15,5	15,5	15,5	15,5	15,5	15,5	15,5	15,5	15,5	15,5	15,5



Збірка без прокладки



		Ригель					
		13-1350	13-1360	13-1362	13-1370	13-1380	13-1390
Стойка	A						
	B						
13-1050	A	28,75					
	B	67,75					
13-1060	A	28,75	28,75	28,75			
	B	67,75	87,75	87,75			
13-1070	A	28,75	28,75	28,75	28,75		
	B	67,75	87,75	87,75	117,75		
13-1080	A	28,75	28,75	28,75	28,75	28,75	
	B	67,75	87,75	87,75	117,75	147,75	
13-1090	A	28,75	28,75	28,75	28,75	28,75	28,75
	B	67,75	87,75	87,75	117,75	147,75	167,75



Збірка з прокладкою

Ригель \ Стька	13-1350	13-1360	13-1362	13-1370	13-1380	13-1390
	13-1050	A 28,75 B 67,75				
13-1060	A 28,75 B 67,75	28,75 87,75	28,75 87,75			
13-1070	A 28,75 B 67,75	28,75 87,75	28,75 87,75	28,75 117,75		
13-1080	A 28,75 B 67,75	28,75 87,75	28,75 87,75	28,75 117,75	28,75 147,75	
13-1090	A 28,75 B 67,75	28,75 87,75	28,75 87,75	28,75 117,75	28,75 147,75	28,75 167,75

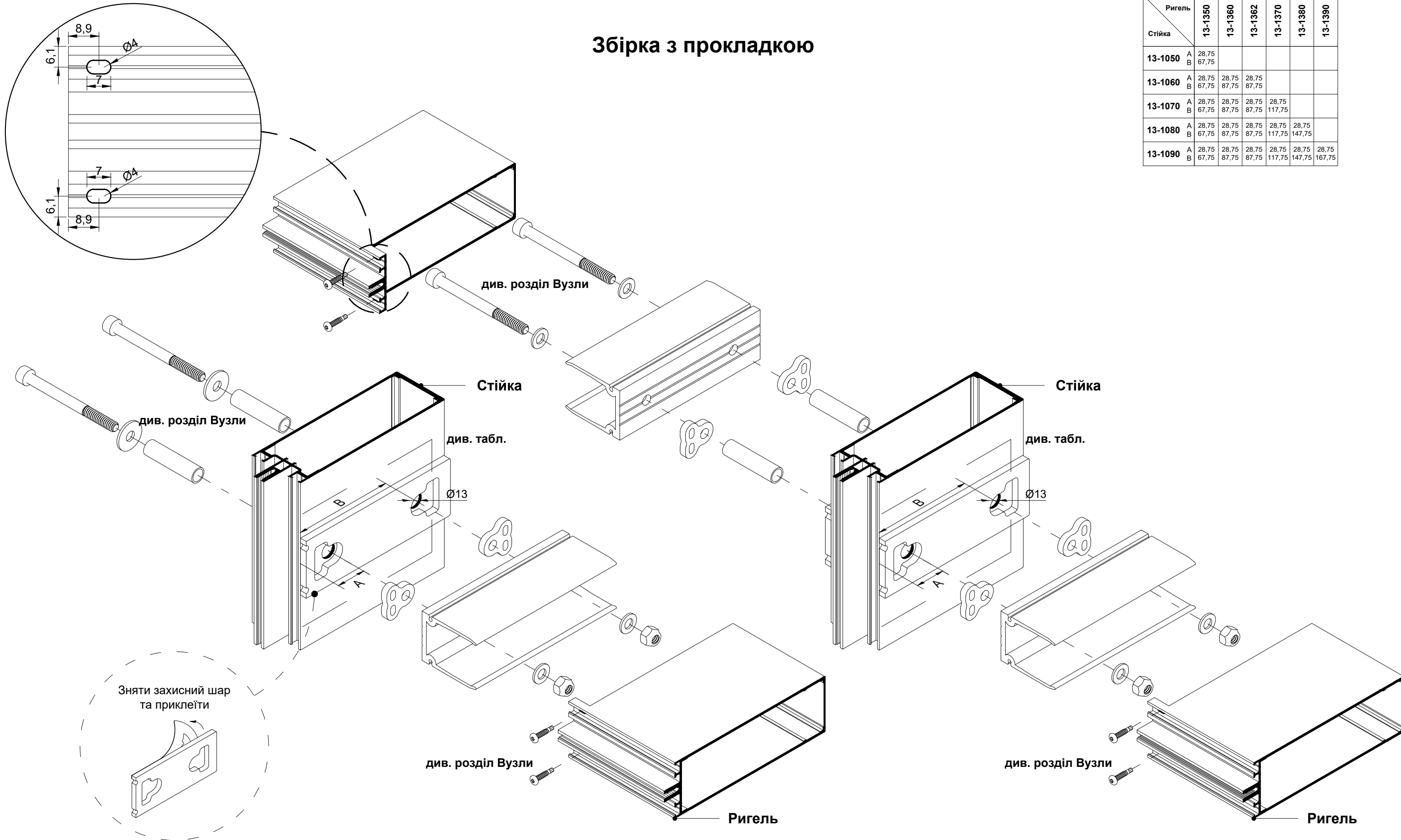
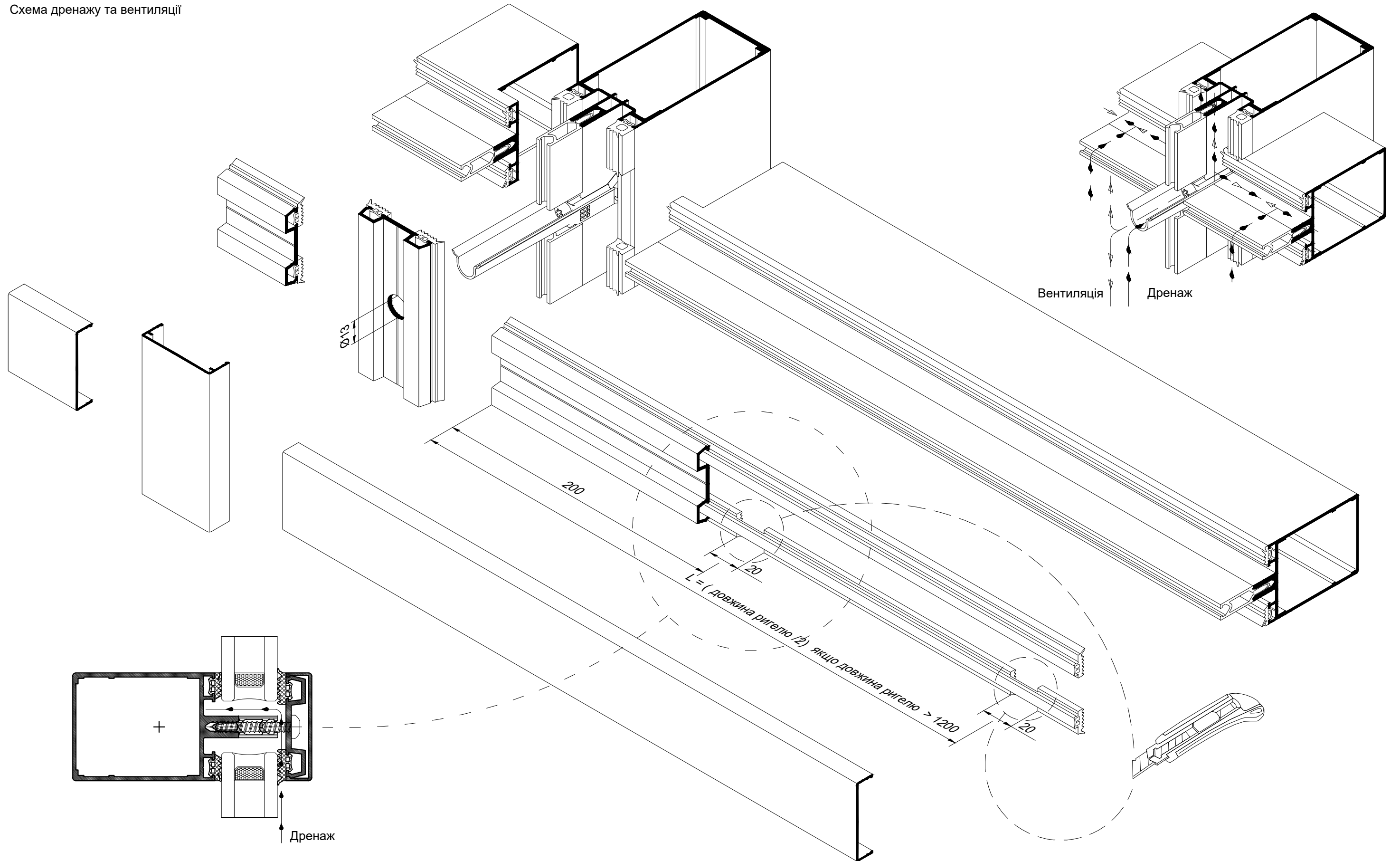
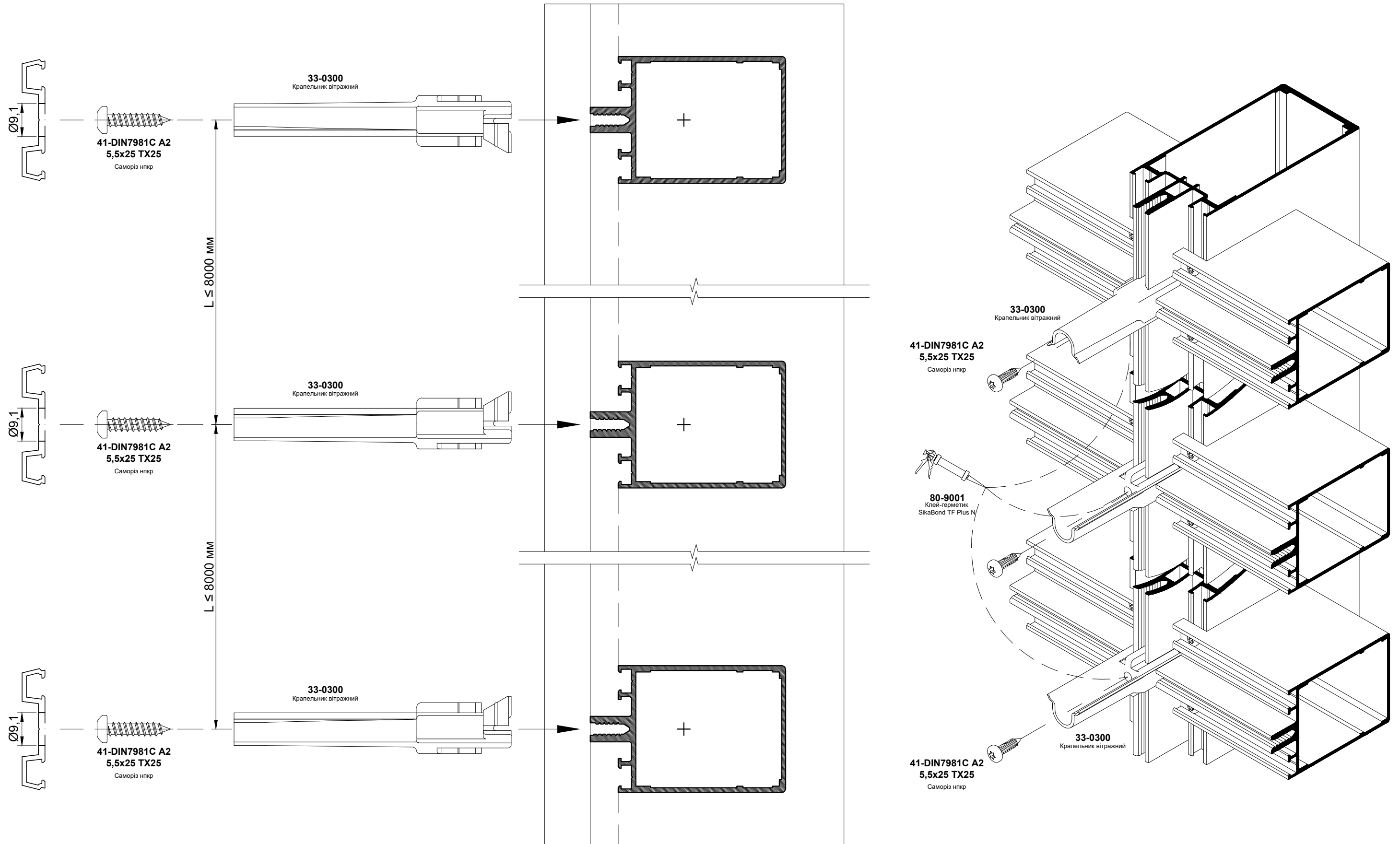
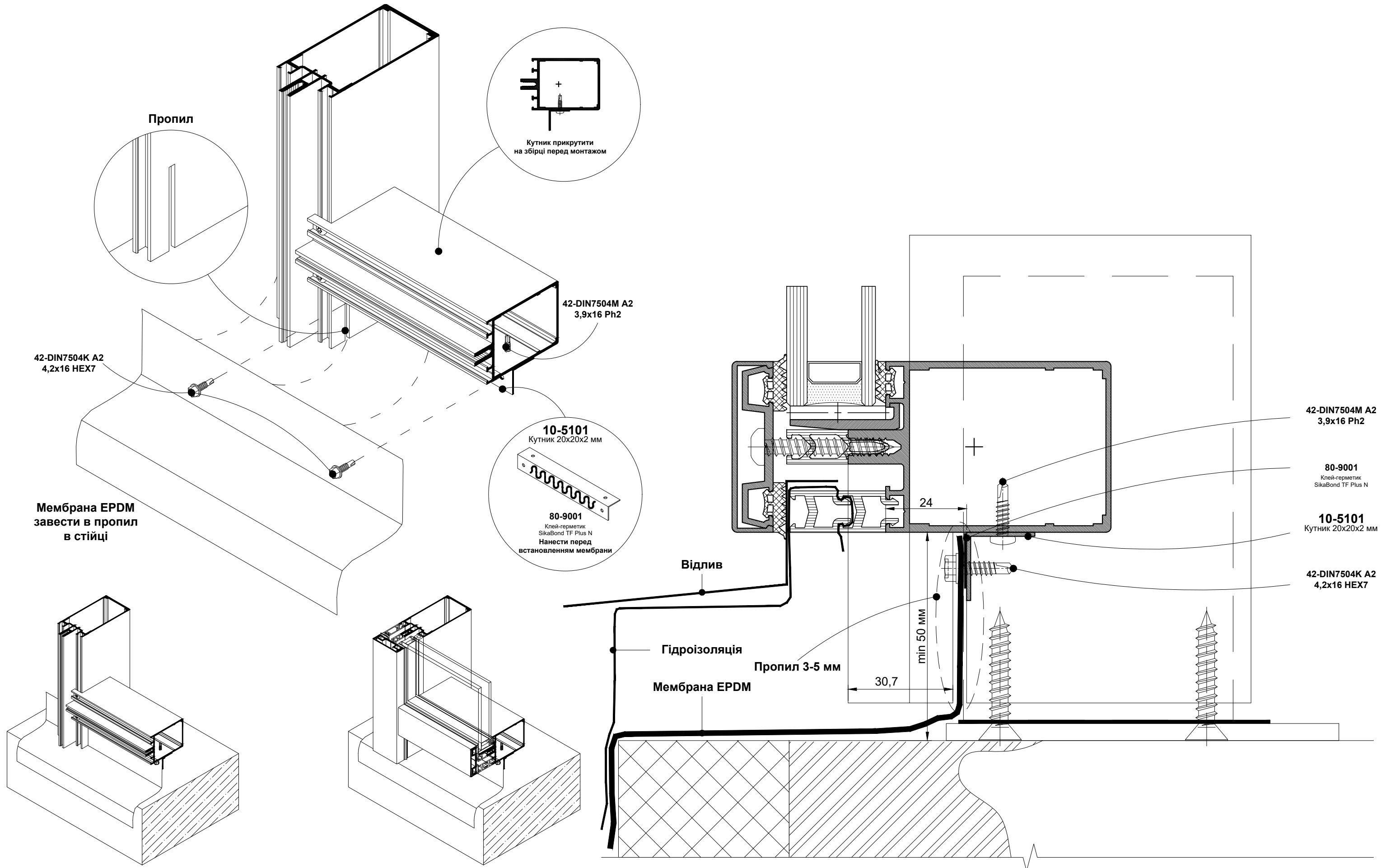
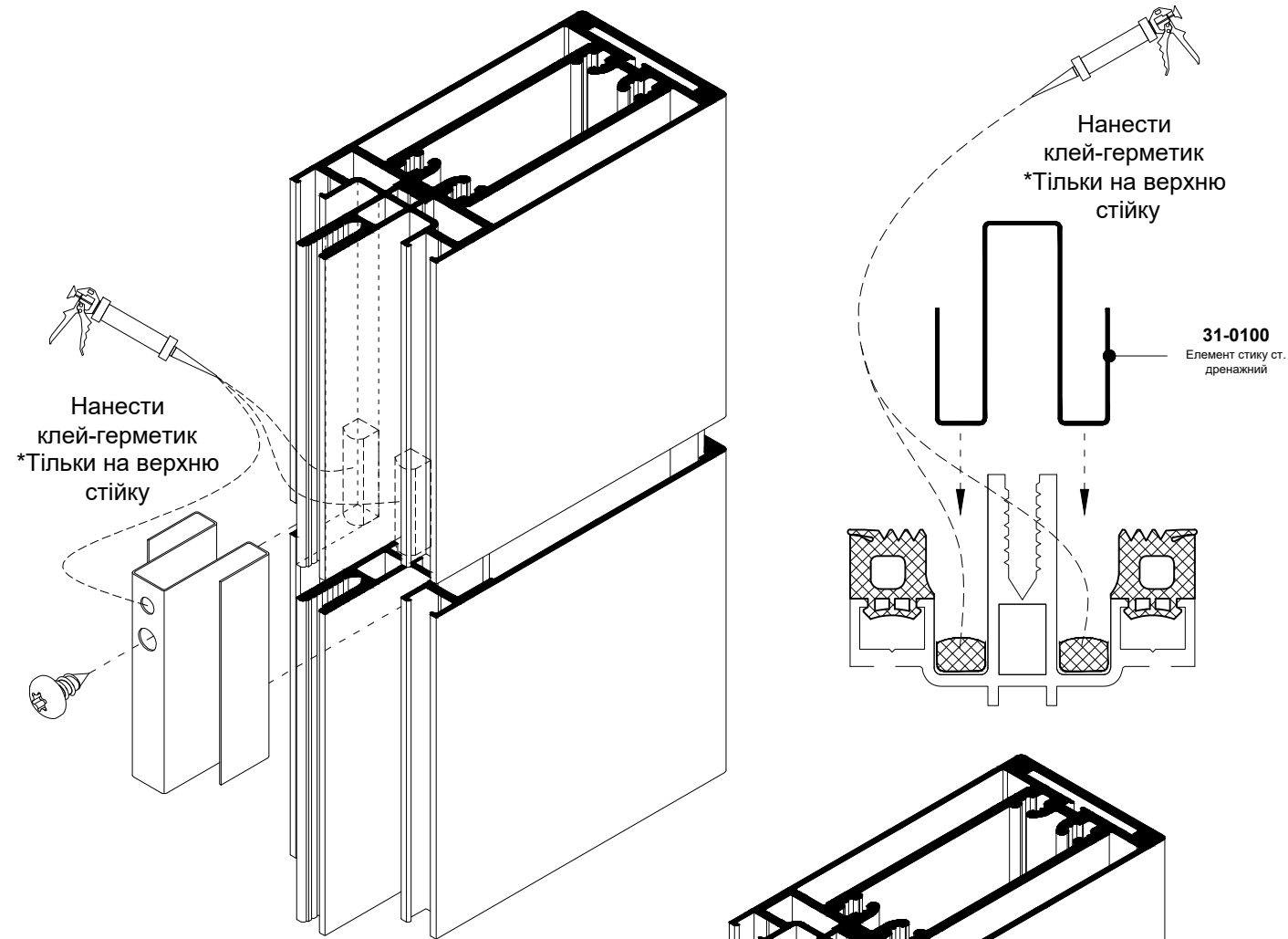


Схема дренажу та вентиляції

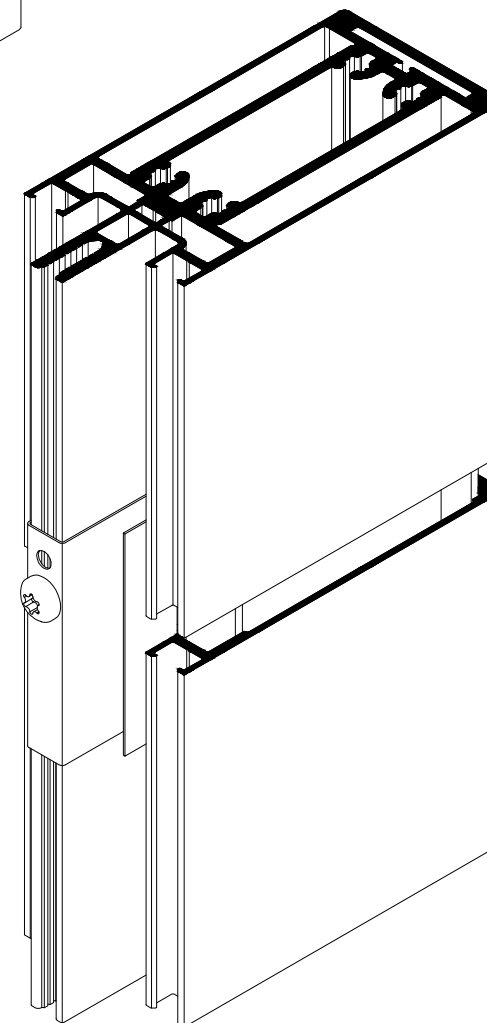
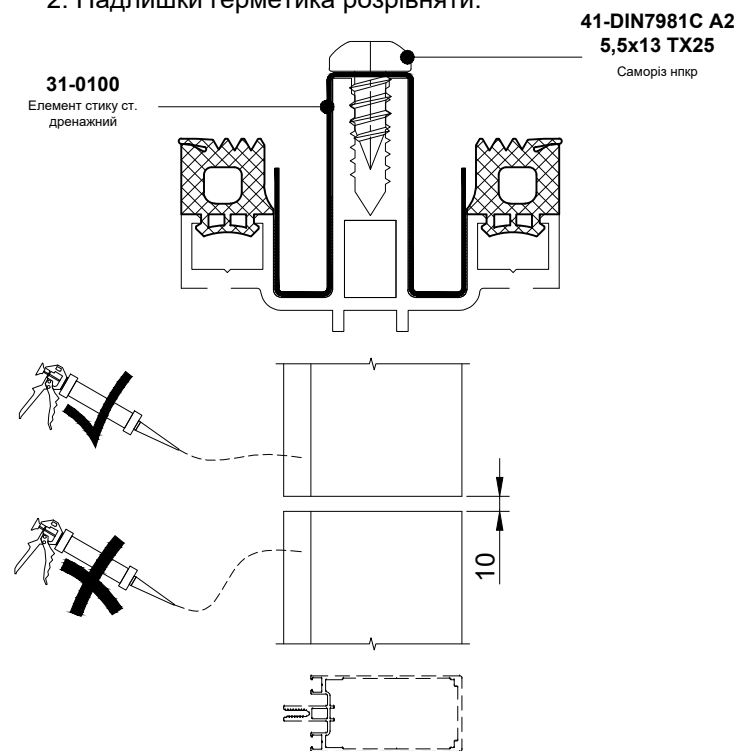


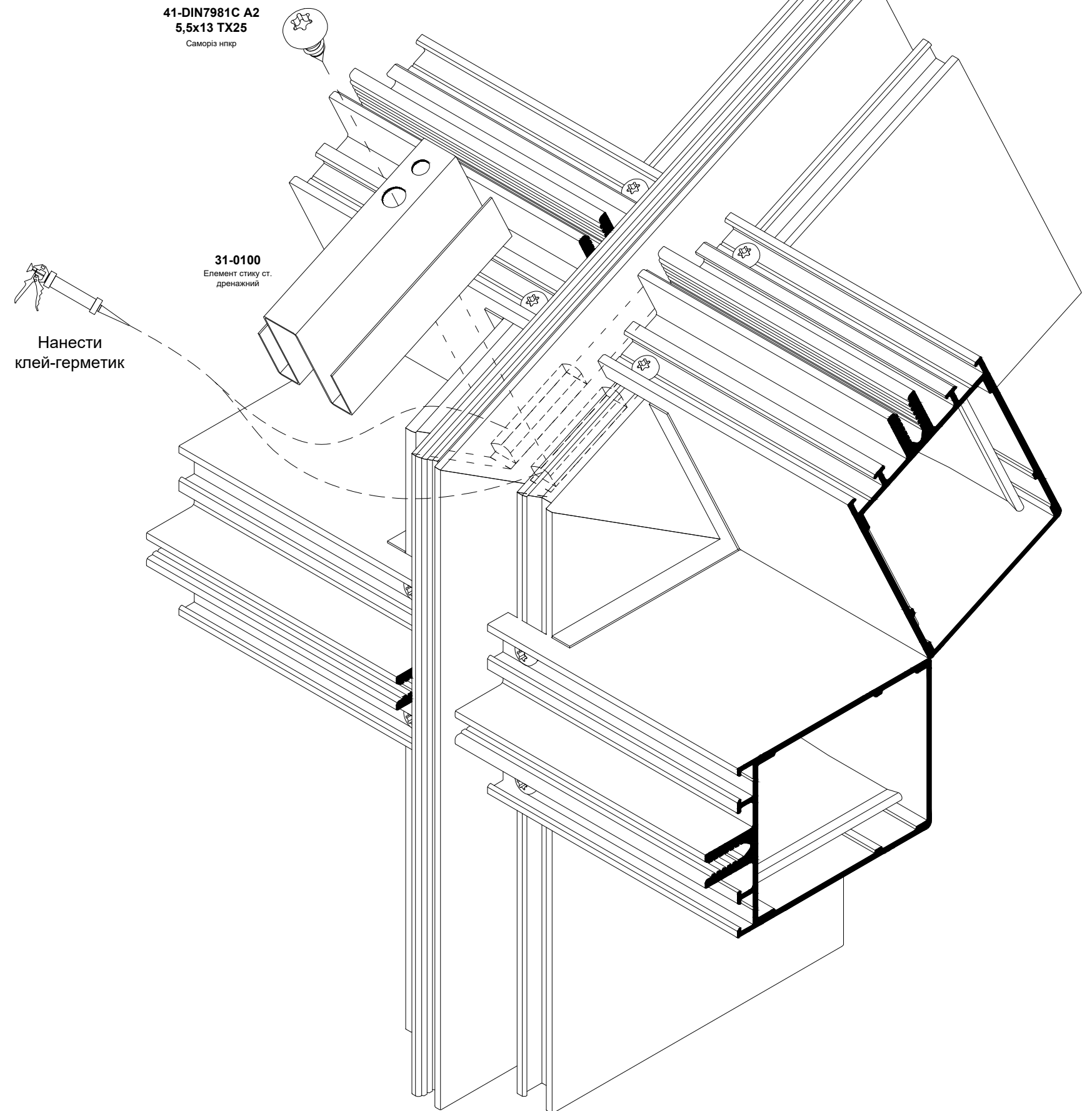
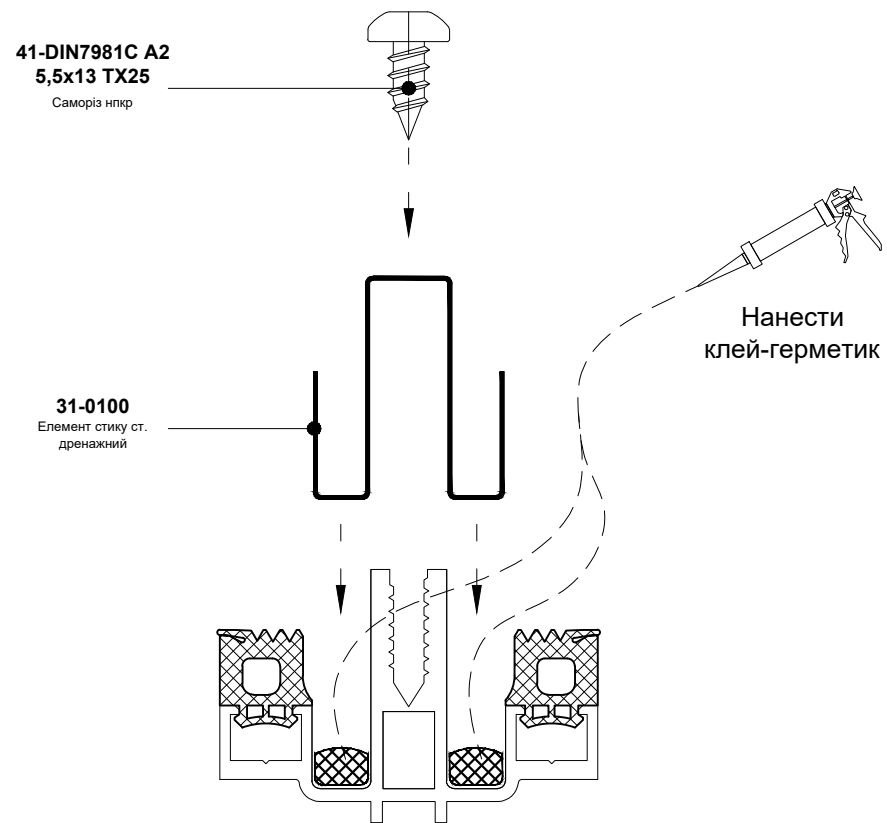






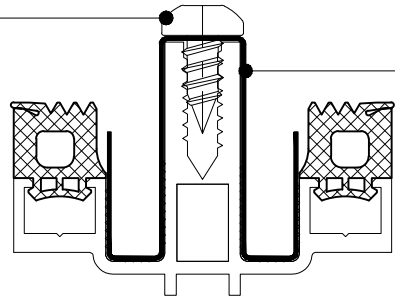
1. Встановити дренажний елемент з'єднання стійок в конденсатний канал.
2. Надлишки герметика розрівняти.





1. Встановити дренажний елемент з'єднання стійок в конденсатний канал.
2. Надлишки герметика розрівняти.

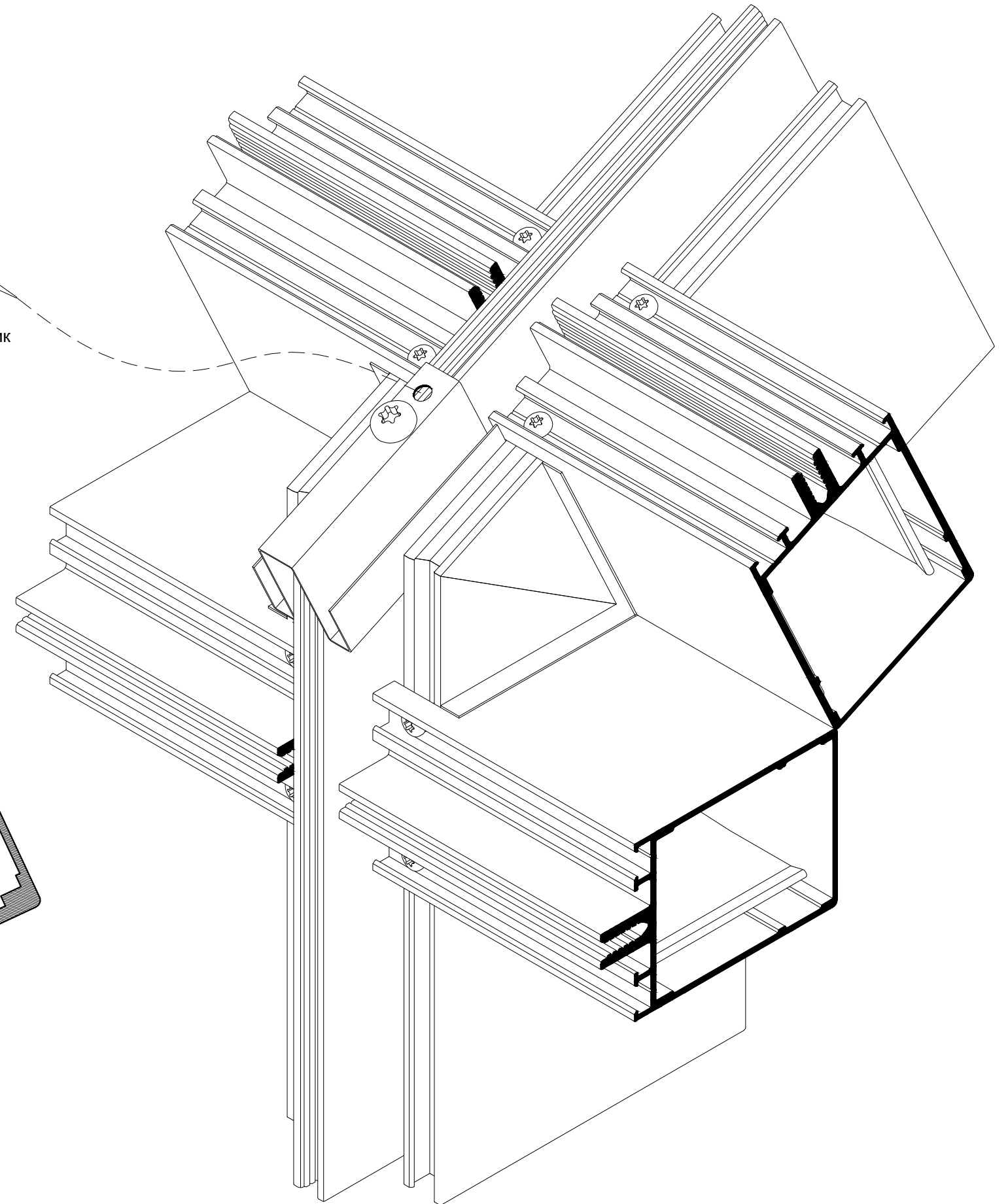
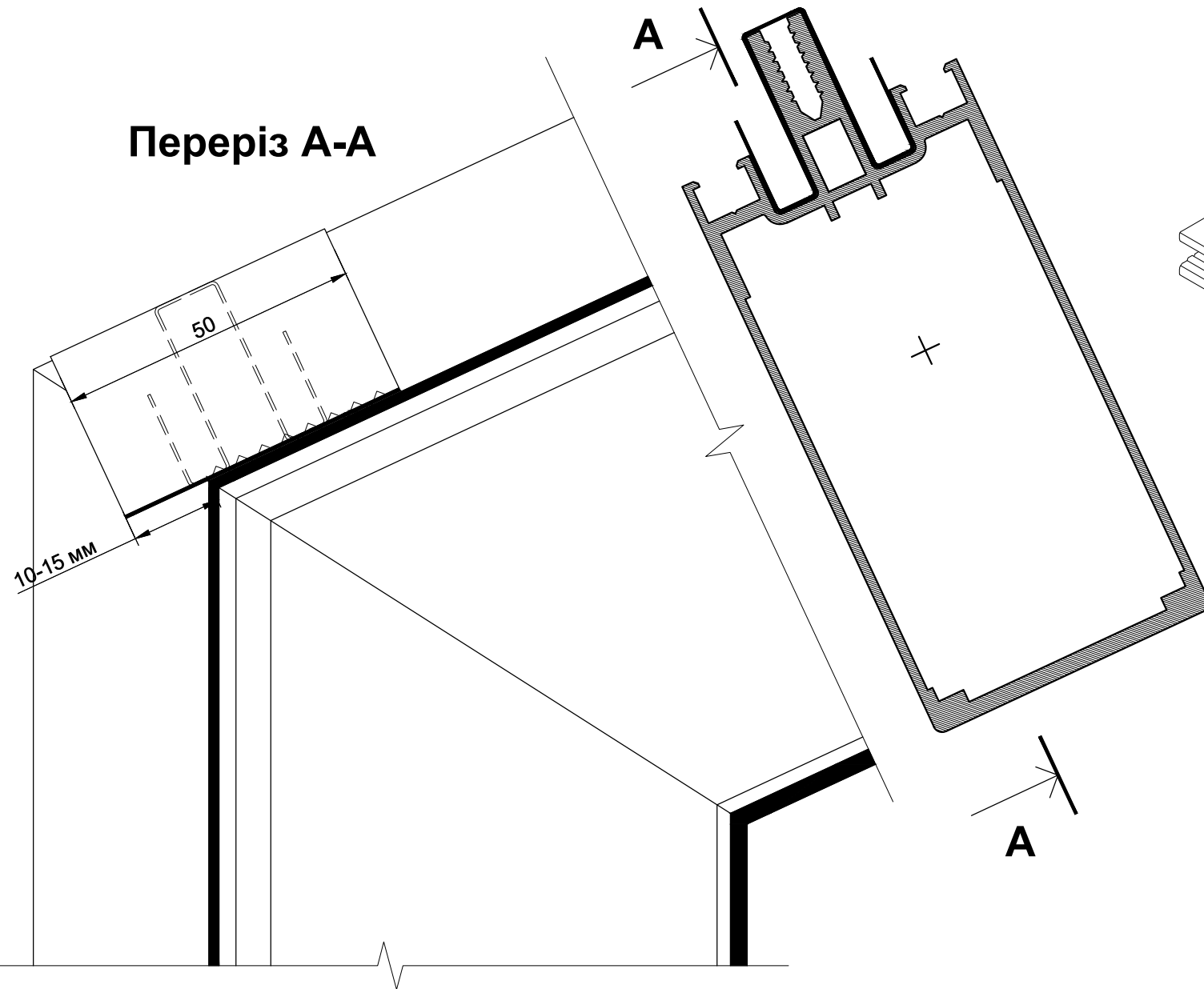
41-DIN7981C A2
5,5x13 TX25
Саморіз нпкр

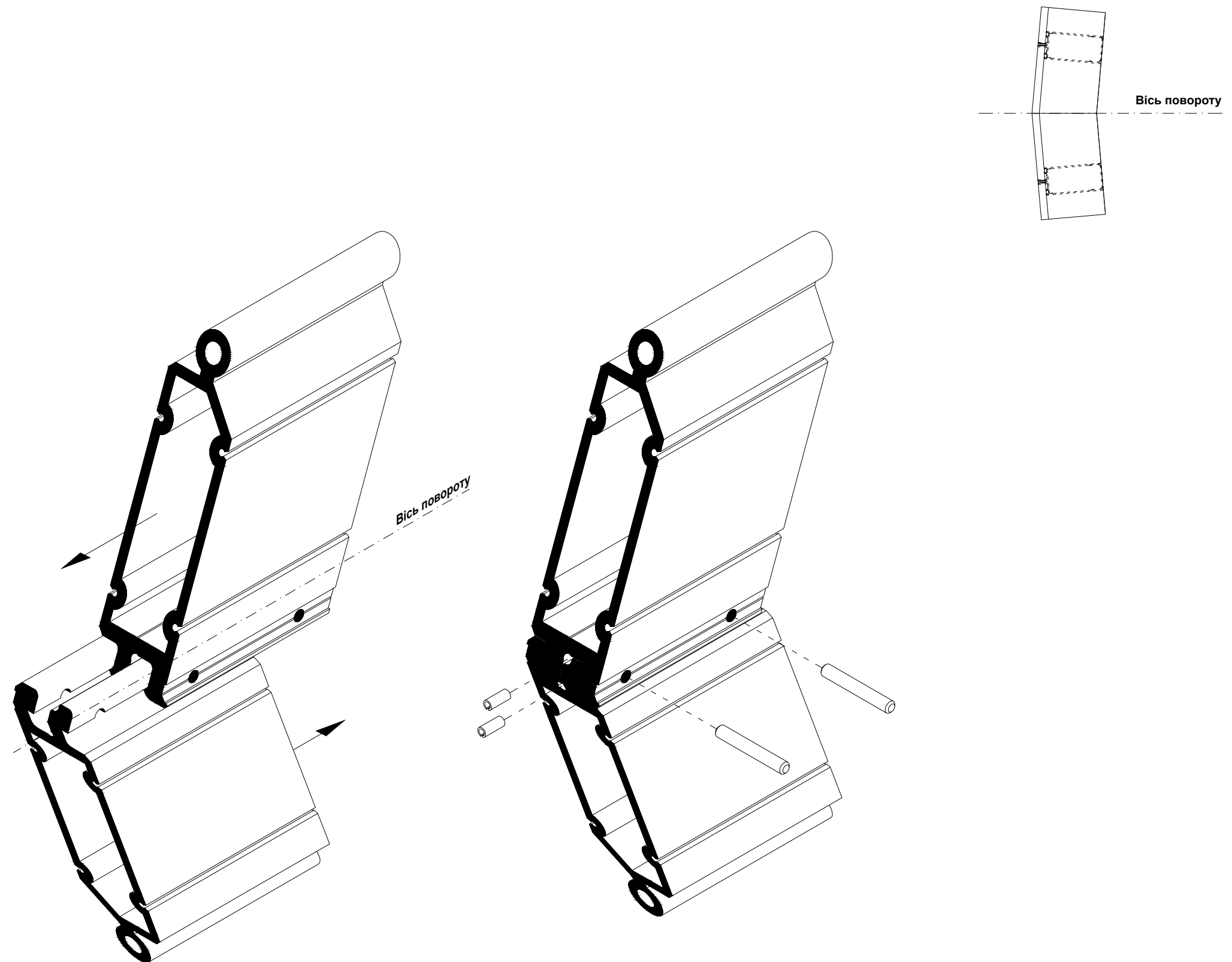


31-0100
Елемент стику ст.
дренажний



Переріз А-А





Примітка:
Перед свердлінням отворів для штифта 40-DIN7 вбийте два штифта 40-DIN1481 для тимчасової фіксації



