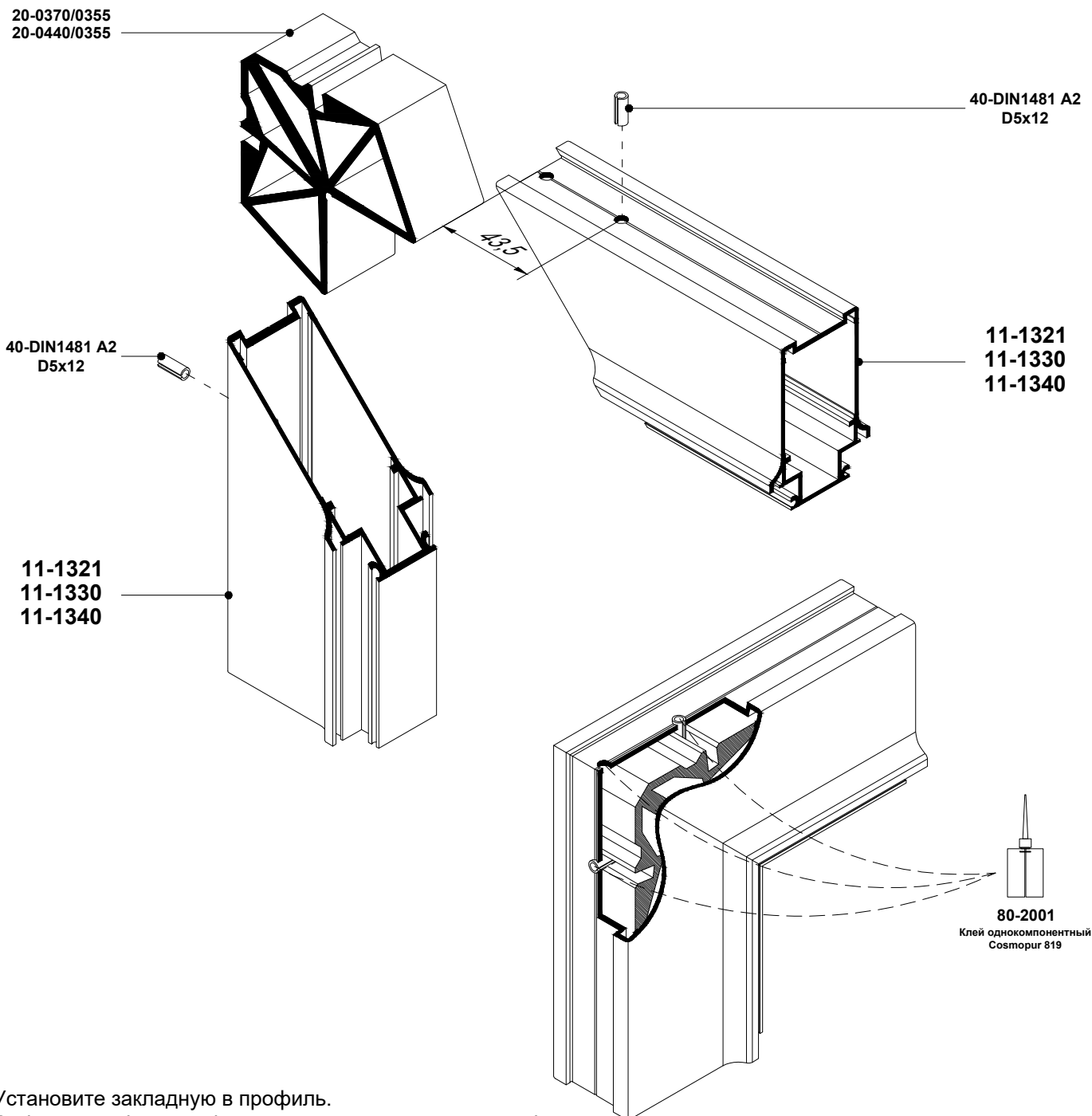


Сборка на штифтах

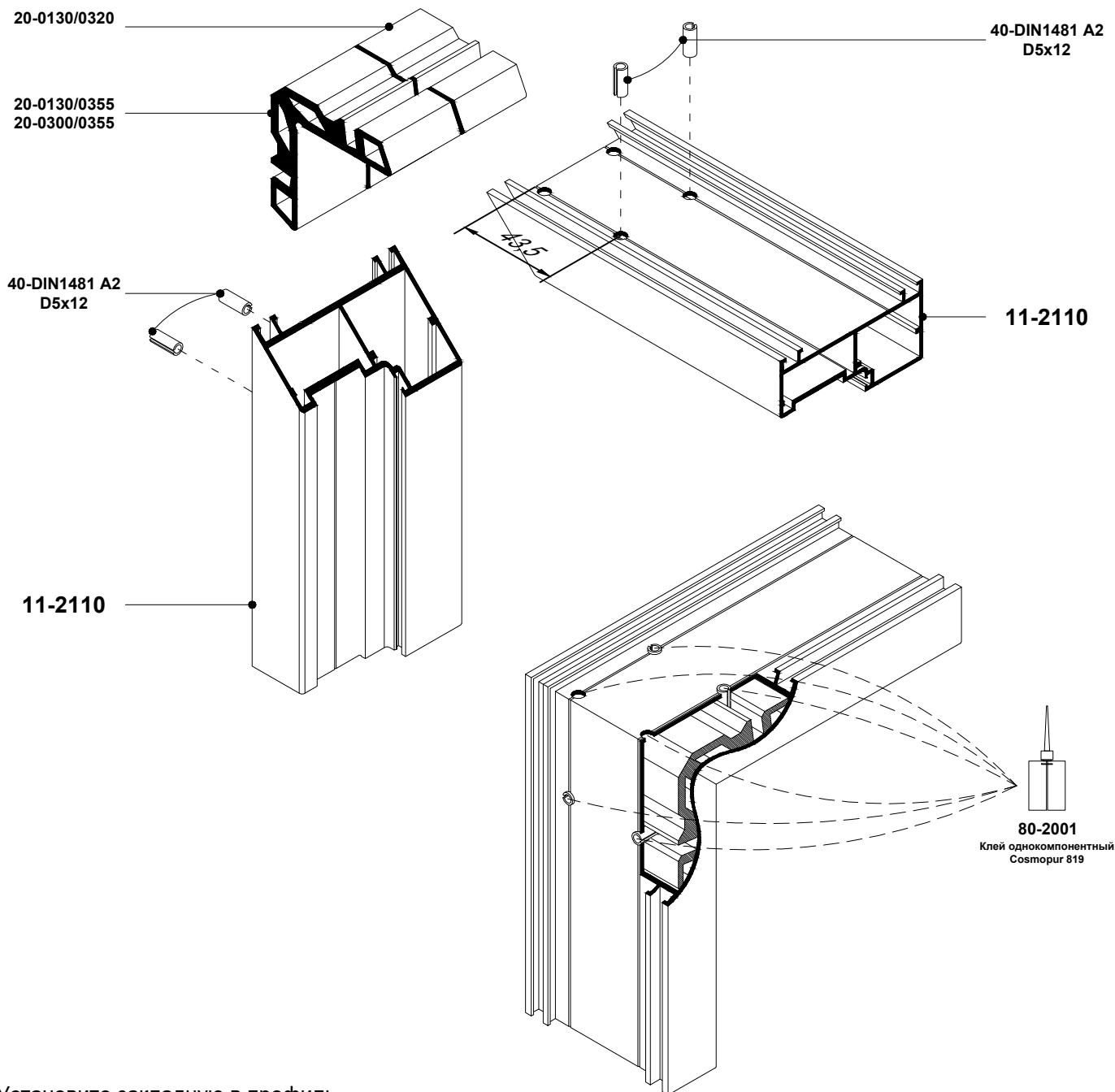


1. Установите закладную в профиль.
2. Забейте штифты, чтобы соединить угол. Прорезь штифта необходимо располагать в сторону края профиля.
3. Выверните профили относительно друг друга.
4. Заполните соединение клеем через просверленное отверстие и полость штифтов. Длительность каждой инъекции 2-4 секунды
5. После заполнения клеем необходимо оставить изделие на 12 часов для отверждения состава (см. инструкцию применения клея).

Запрещается транспортировать, обрабатывать изделие, устанавливать фурнитуру до отверждения клея!



Сборка на штифтах

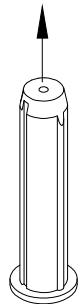
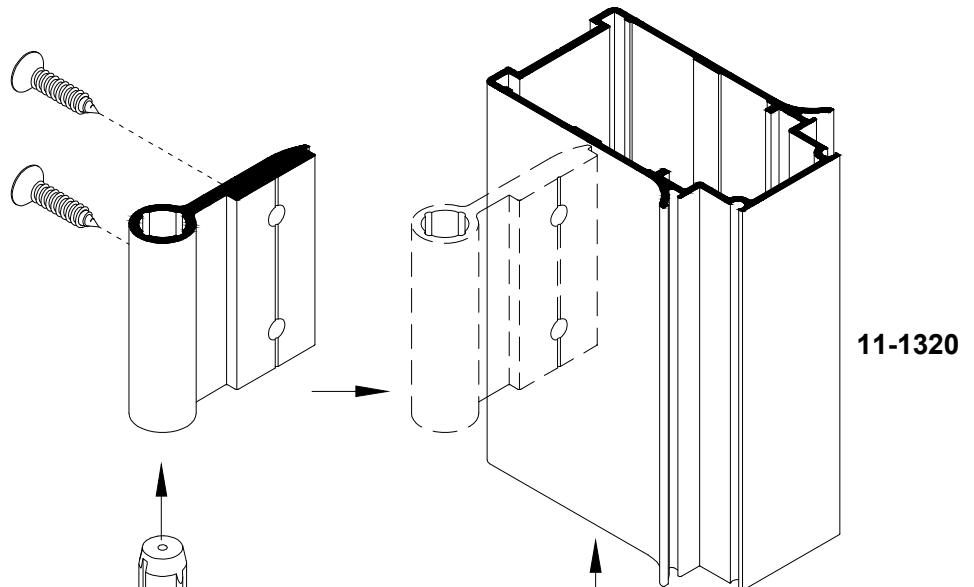


1. Установите закладную в профиль.
2. Забейте штифты, чтобы соединить угол. Прорезь штифта необходимо располагать в сторону края профиля.
3. Выровняйте профили относительно друг друга.
4. Заполните соединение клеем через просверленное отверстие и полость штифтов. Длительность каждой инъекции 2-4 секунды.
5. После заполнения клеем необходимо оставить изделие на 12 часов для отверждения состава (см. инструкцию применения клея).

Запрещается транспортировать, обрабатывать изделие, устанавливать фурнитуру до отверждения клея!

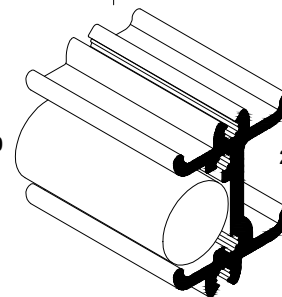


43-DIN7983C A2
4,8x22 TX25
Шуруп с полукруглой
головкой



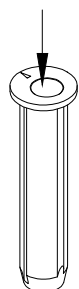
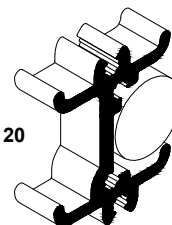
52-0200

20-5010/0450

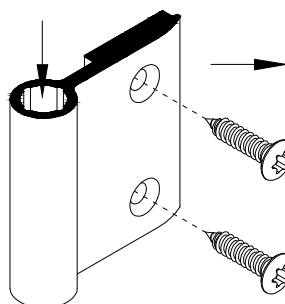


20-5010/0120

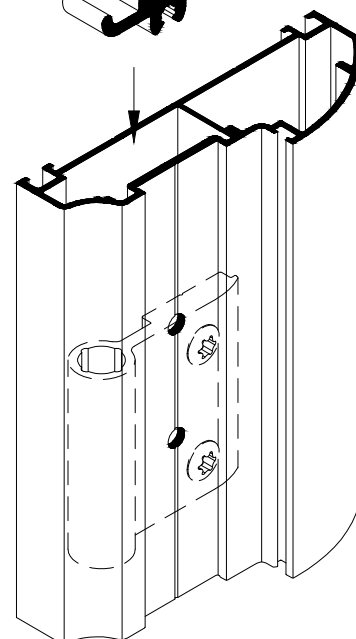
52-0200



1. Просверлите отверстия для крепления навесов.
2. Отделите часть вспененного уплотнителя по размеру закладной для крепления навеса.
3. Установите закладную с уплотнителем в нужное место. Избегайте установки закладной без уплотнителя, так как при выкручивании шурупов закладные могут сместиться. Установить их на прежнее место внутри спрессованной двери крайне сложно.
4. Прикрутите части навеса к раме и створке соответствующими шурупами.

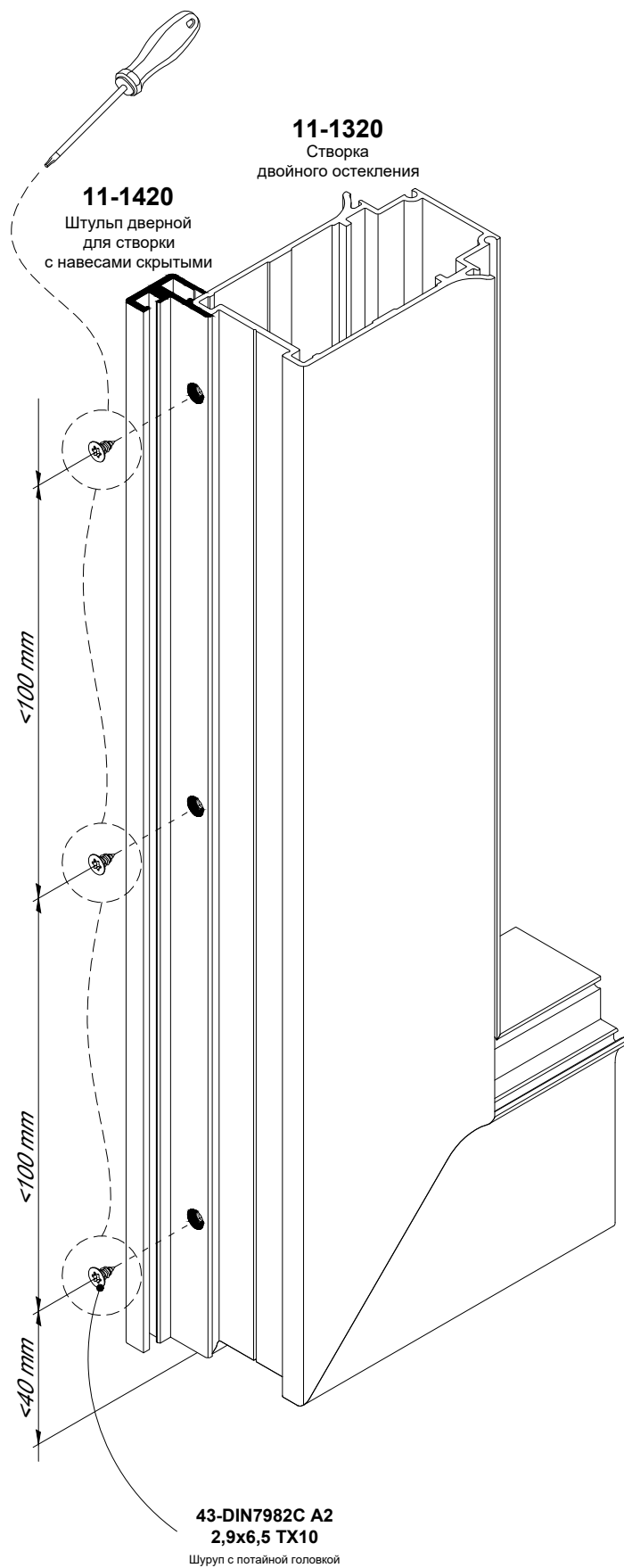


43-DIN7983C A2
4,8x22 TX25
Шуруп с полукруглой
головкой



11-1110





Примечание:

Шурупы **DIN7982C A2 2.9x6.5** вкручивать только отверткой! Не использовать шуруповерт!



