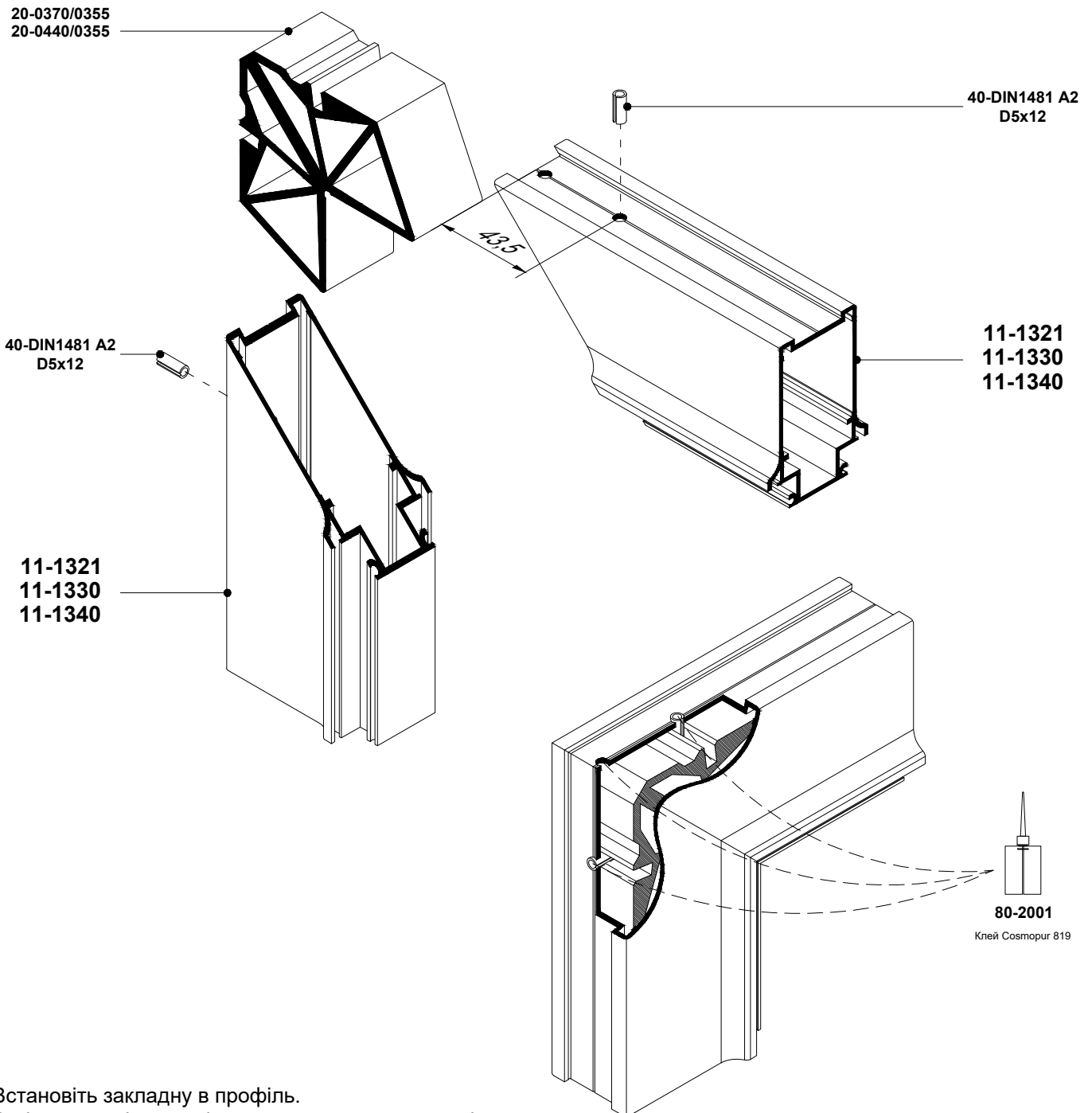


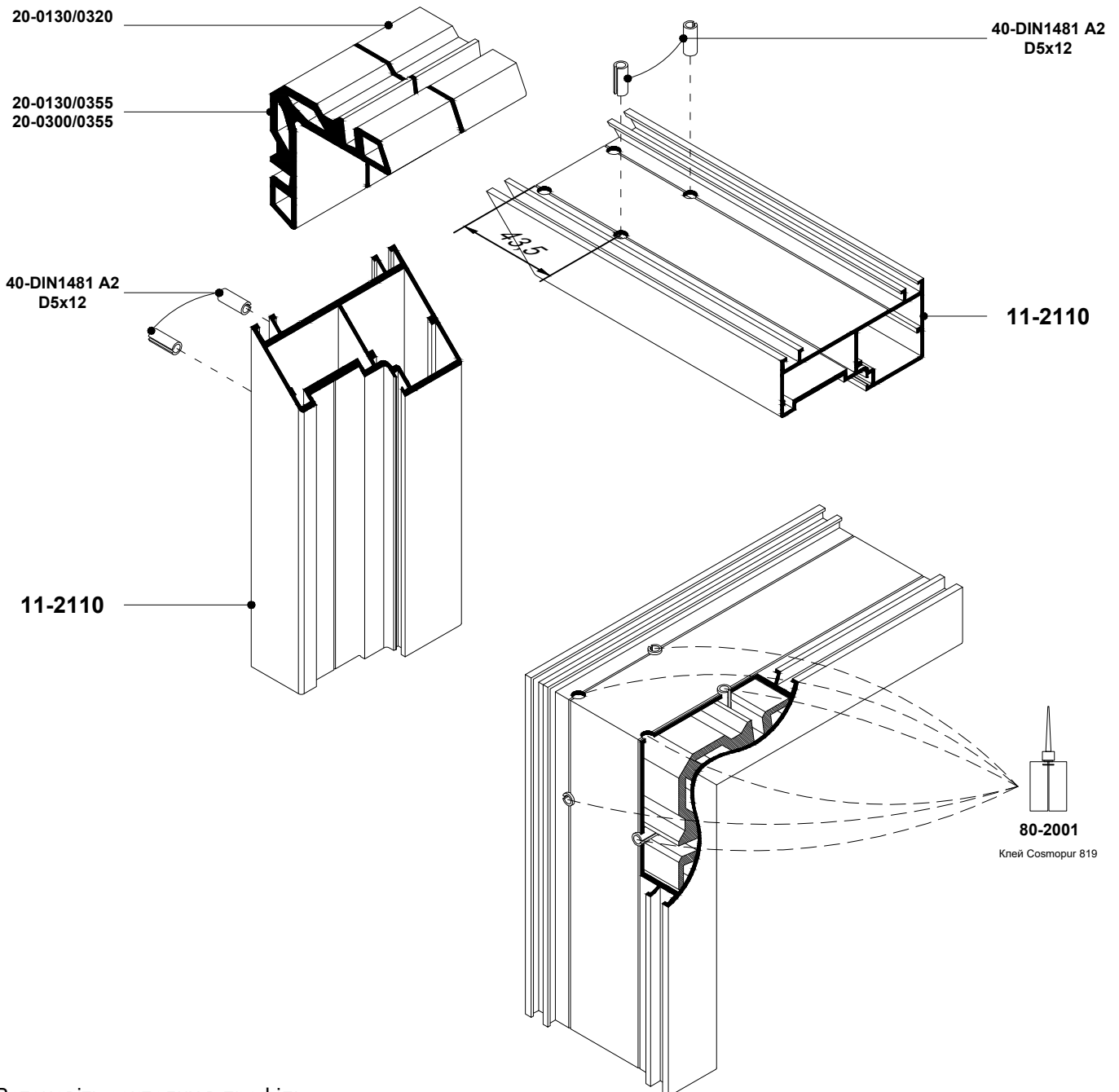
Збірка на штифтах



1. Встановіть закладну в профіль.
2. Забийте штифти, щоб з'єднати кут. Прорізь штифту необхідно розміщувати в бік краю профілю.
3. Вирівняйте профілі відносно один одного.
4. Заповніть з'єднання клеєм крізь просвердлений отвір та порожнину штифтів. Тривалість кожної ін'єкції 2-4 секунди.
5. Після заповнення клеєм необхідно залишити виріб на 12 годин для затвердіння клею (див. інструкцію застосування клею).

Забороняється транспортувати, обробляти виріб, встановлювати фурнітуру до затвердіння клею!

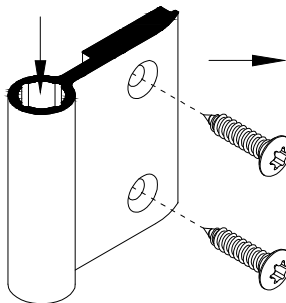
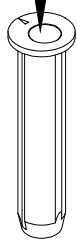
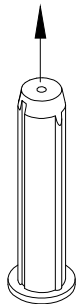
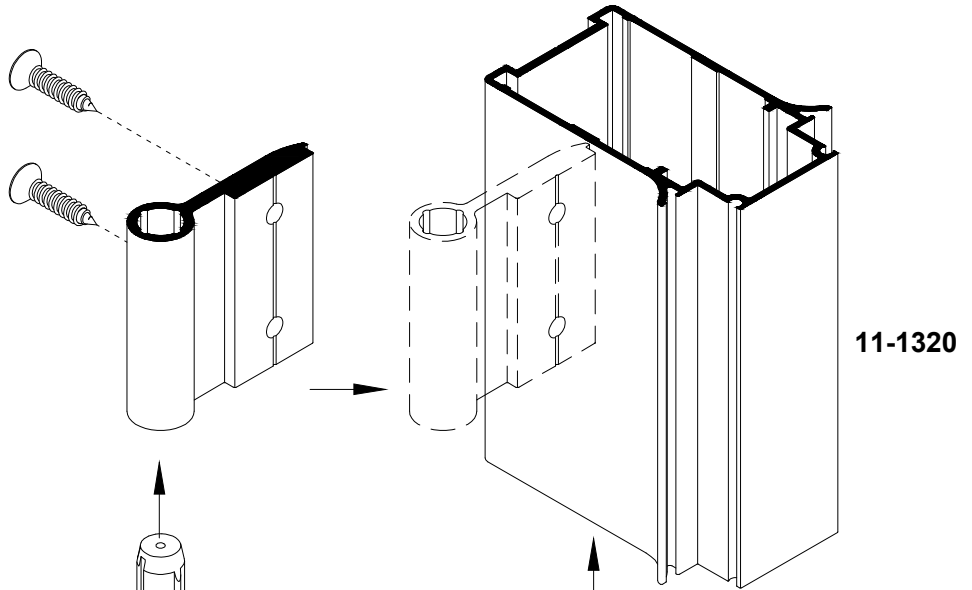
Збірка на штифтах



1. Встановіть закладну в профіль.
2. Забийте штифти, щоб з'єднати кут. Прорізь штифту необхідно розміщувати в бік краю профілю.
3. Вирівняйте профілі відносно один одного.
4. Заповніть з'єднання клеєм крізь просвердлений отвір та порожнину штифтів. Тривалість кожної ін'єкції 2-4 секунди.
5. Після заповнення клеєм необхідно залишити виріб на 12 годин для затвердіння клею (див. інструкцію застосування клею).

Запрещается транспортировать, обрабатывать изделие, устанавливать фурнитуру до затвердіння клею!

43-DIN7983C A2
4,8x22 TX25
Саморіз нпот/гл



43-DIN7983C A2
4,8x22 TX25
Саморіз нпот/гл

52-0200

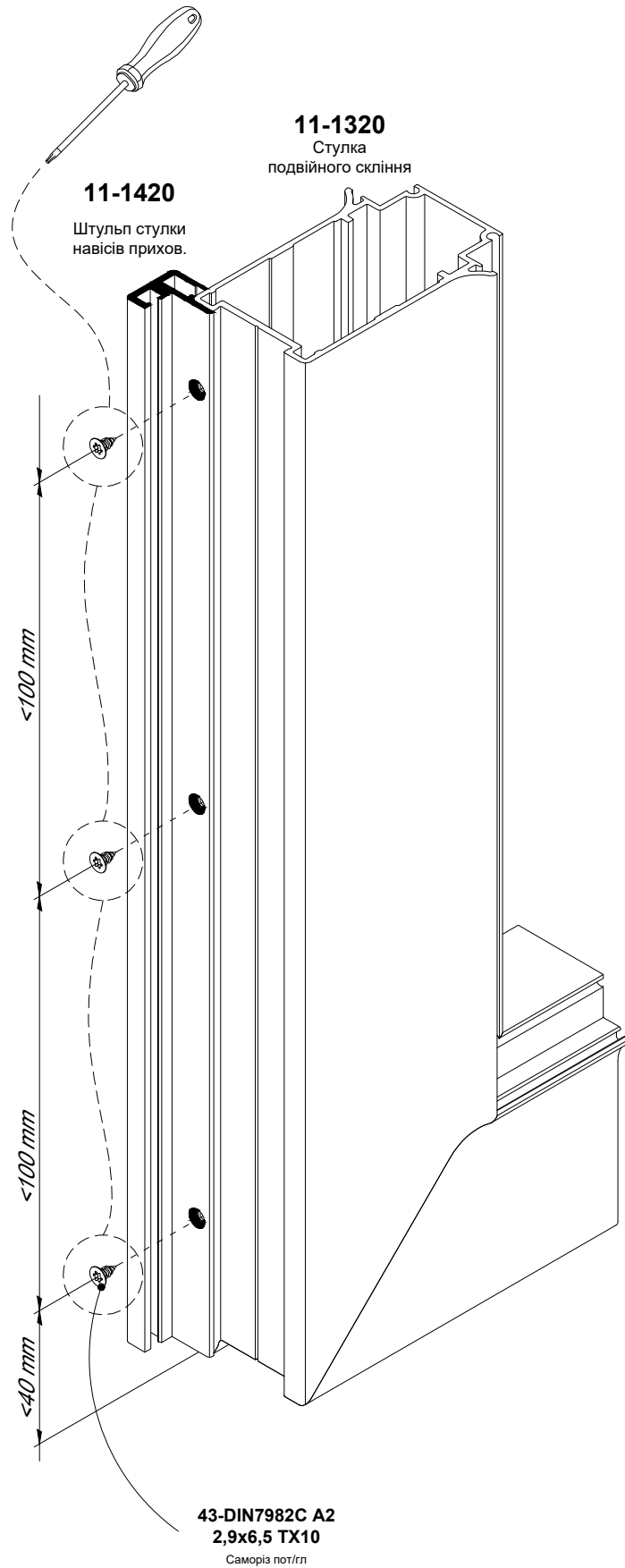
20-5010/0450

20-5010/0120

52-0200

11-1110

1. Просвердліть отвори для кріплення навісів.
2. Відокремліть частину спіненого ущільнювача по розміру заставної для кріплення навісу.
3. Встановіть заставну із ущільнювачем в необхідне місце. Уникайте встановлення заставної без ущільнювача, оскільки при викручуванні шурупів заставні можуть зміститись. Встановити їх на колишнє місце всередині запресованих дверей дуже складно.
4. Прикрутіть частини навісу до рами та ступки відповідними шурупами.



Примітка:

Шурупи **DIN7982C A2 2.9x6.5 TX10** вкручувати лише викруткою! Не використовувати шуруповерт!

