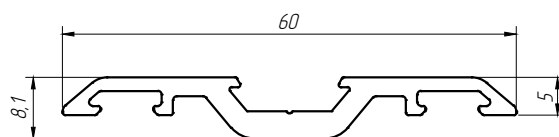
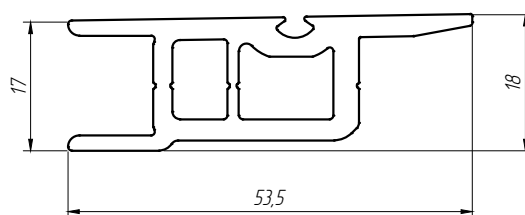


п4152
Капот-прижим 6 мм Ф60

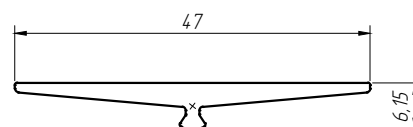


п4153
Капот-прижим 5 мм Ф60

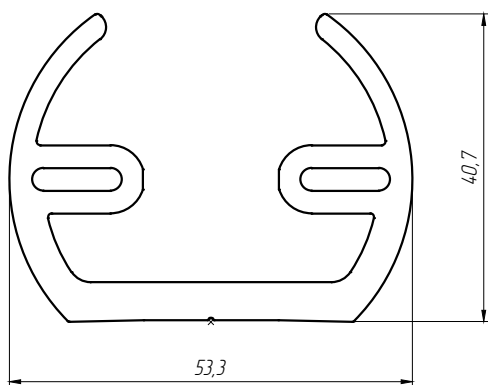




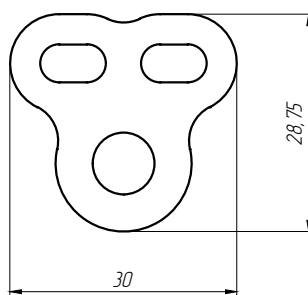
п4045
Опора СП 48 мм усиленная Ф60



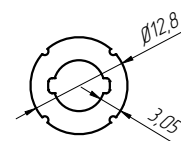
п4052
Адаптер опоры СП 46-50 мм усиленной Ф60



п4024
Сухарь-П поворотный крепления ригеля Ф60

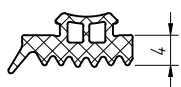


п3051
Подкладка алюминиевая под сухарь крепления ригеля



п3054
Втулка Д12,8х3,05





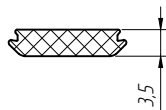
y0604

Уплотнитель фасадный наружный 4 мм



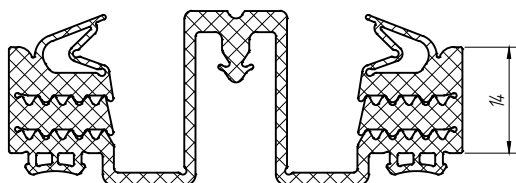
y0605

Уплотнитель фасадный наружный 4 мм



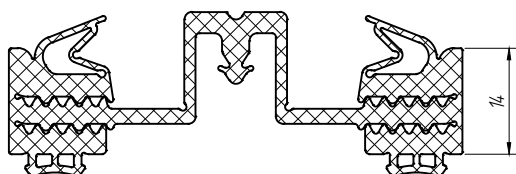
y1202

Уплотнитель-заглушка паза для шурупов планки прижимной



y1401

Уплотнитель кровельный
УФ60 первого уровня 14 мм

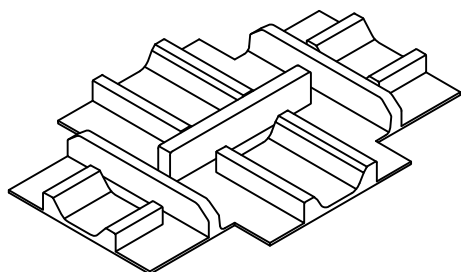
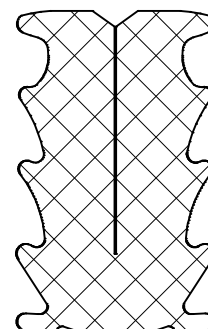


y1402

Уплотнитель кровельный
УФ60 второго уровня 14 мм

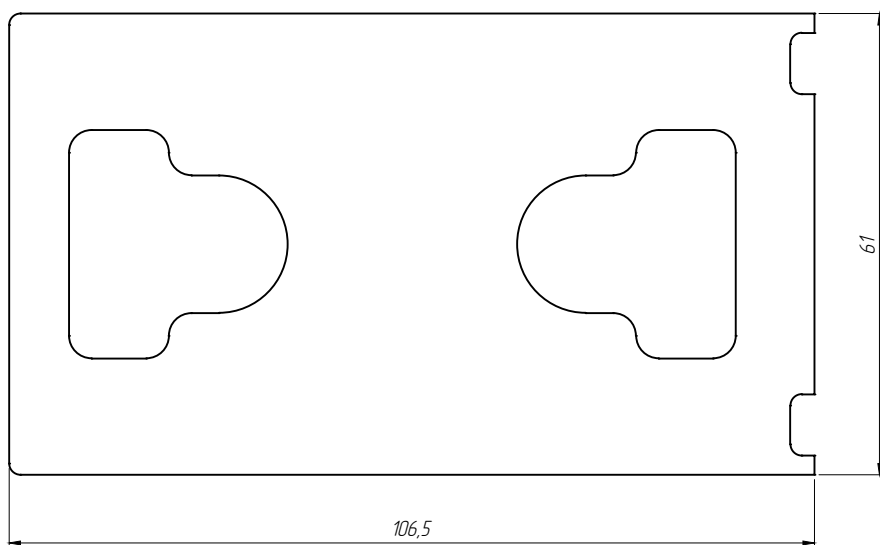
t530.121

Термомост вспененный
фасадный 44мм



a321

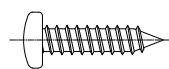
Заглушка крестообразная
капот-прижимов УФ60



a313-1060

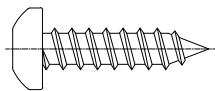
Подкладка самоклеющаяся под сухарь
крепления ригеля 106 мм x6 мм





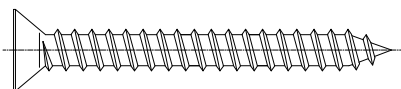
MDIN7981C A2 3,9x16 TX20

Шуруп с полукруглой головкой



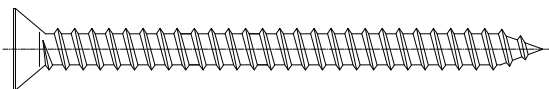
MDIN7981C A2 5,5x22 TX25

Шуруп с полукруглой головкой



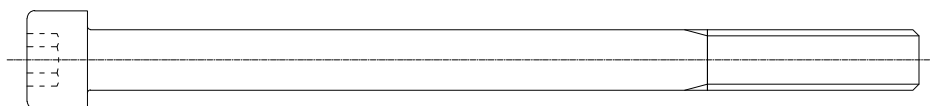
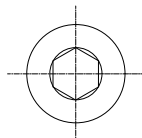
MDIN7982C A2 5,5x50 TX25

Шуруп с потайной головкой



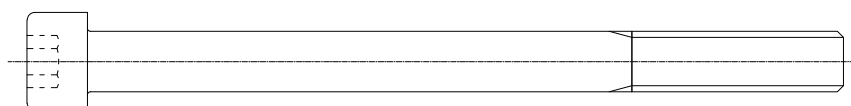
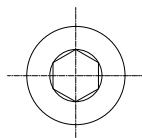
MDIN7982C A2 5,5x70 TX25

Шуруп с потайной головкой



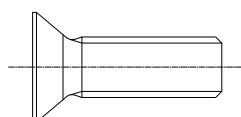
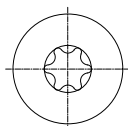
MDIN912 A2 M8x110 HEX6

Винт с цилиндрической головкой



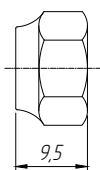
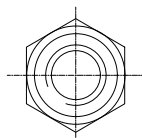
MDIN912 A2 M8x100 HEX6

Винт с цилиндрической головкой



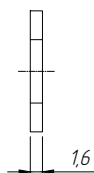
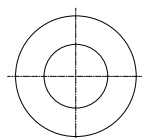
MDIN965 A2 M8x25 TX30

Винт с потайной головкой



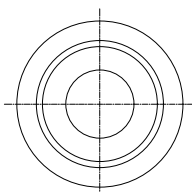
MDIN982 A2 M8

Гайка M8



MDIN125 A2 M8

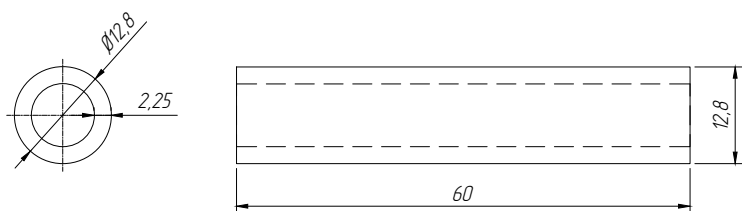
Шайба M8



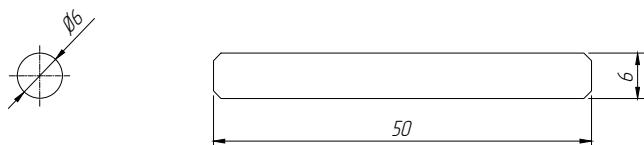
MDIN9081 A2 M8

Шайба розетка конусная M8

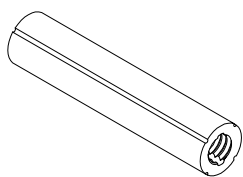




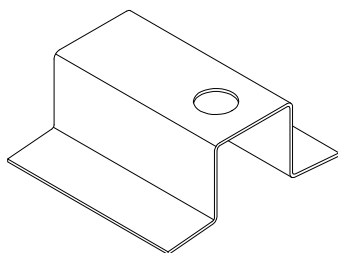
a3053-0600
Втулка Д12,8х2,25 х60 мм



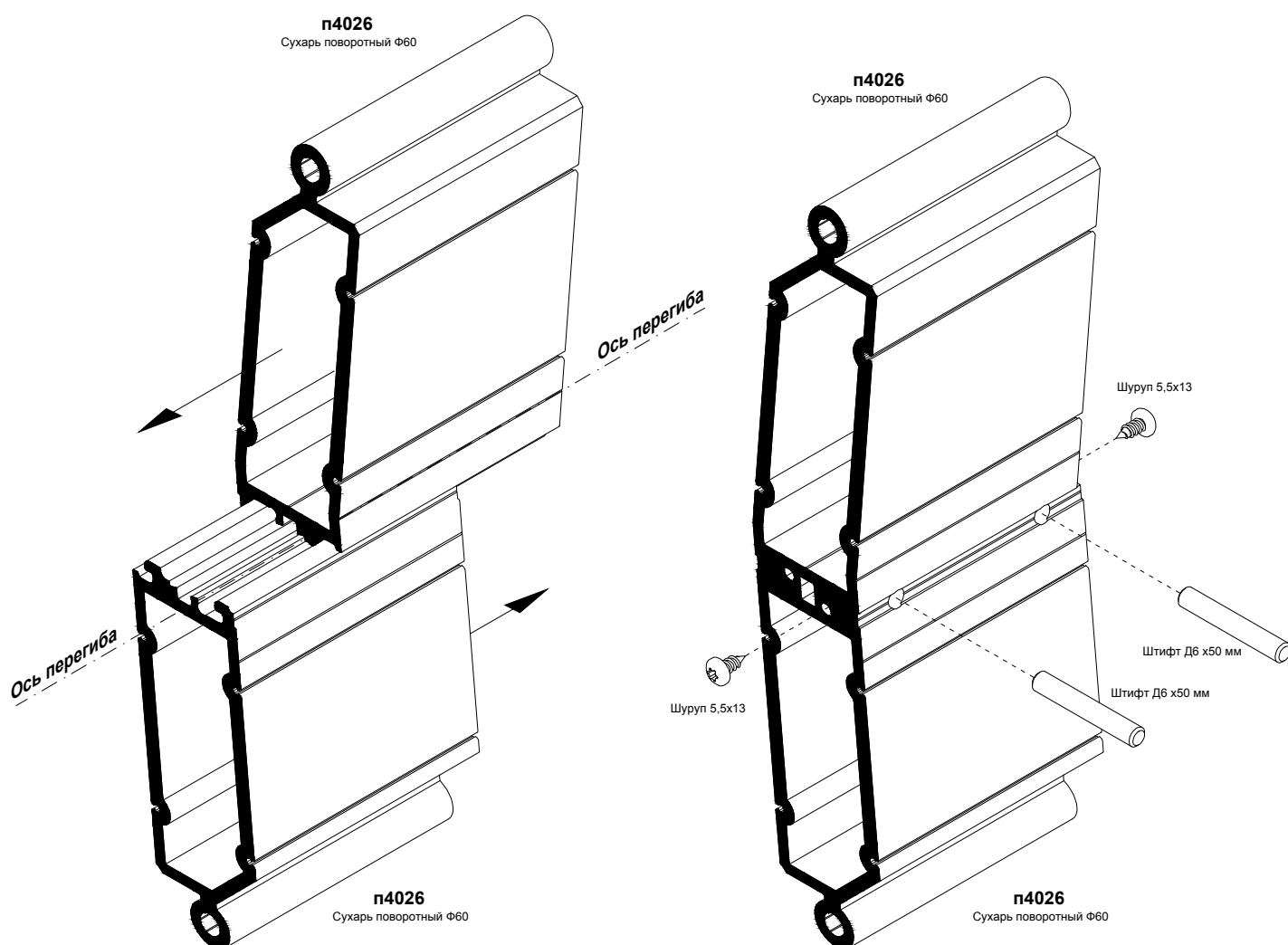
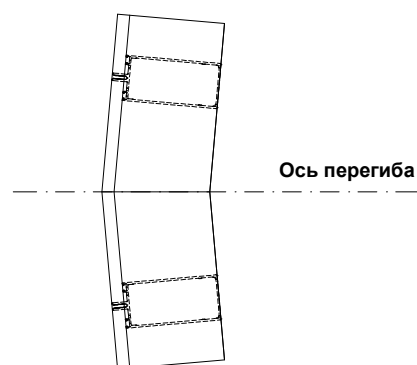
Штифт Д6 х50 мм



a3054-0600
Втулка Д12,8х3,05 х60 мм



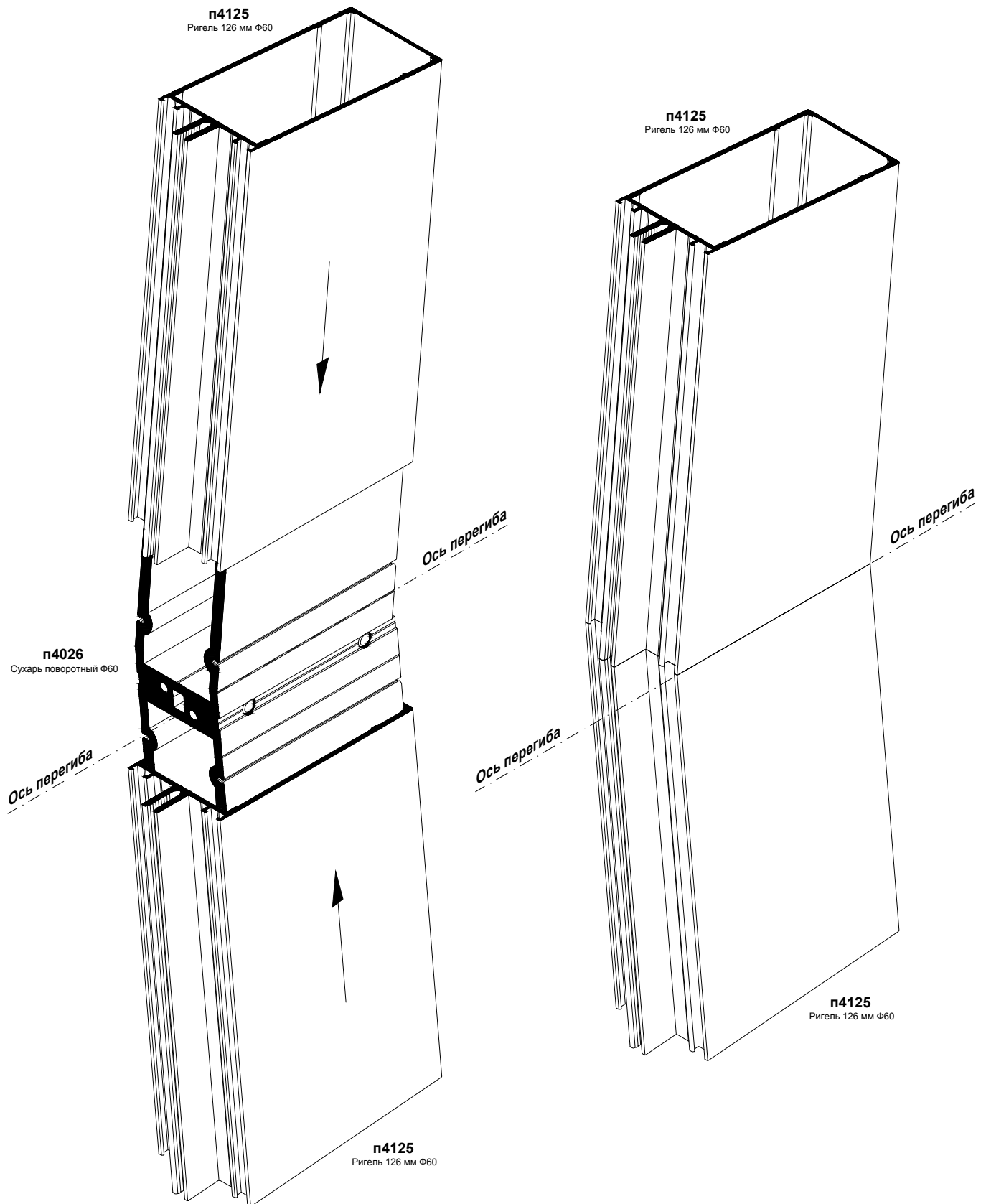
a322-2
Прижимная уплотнителя
у1402

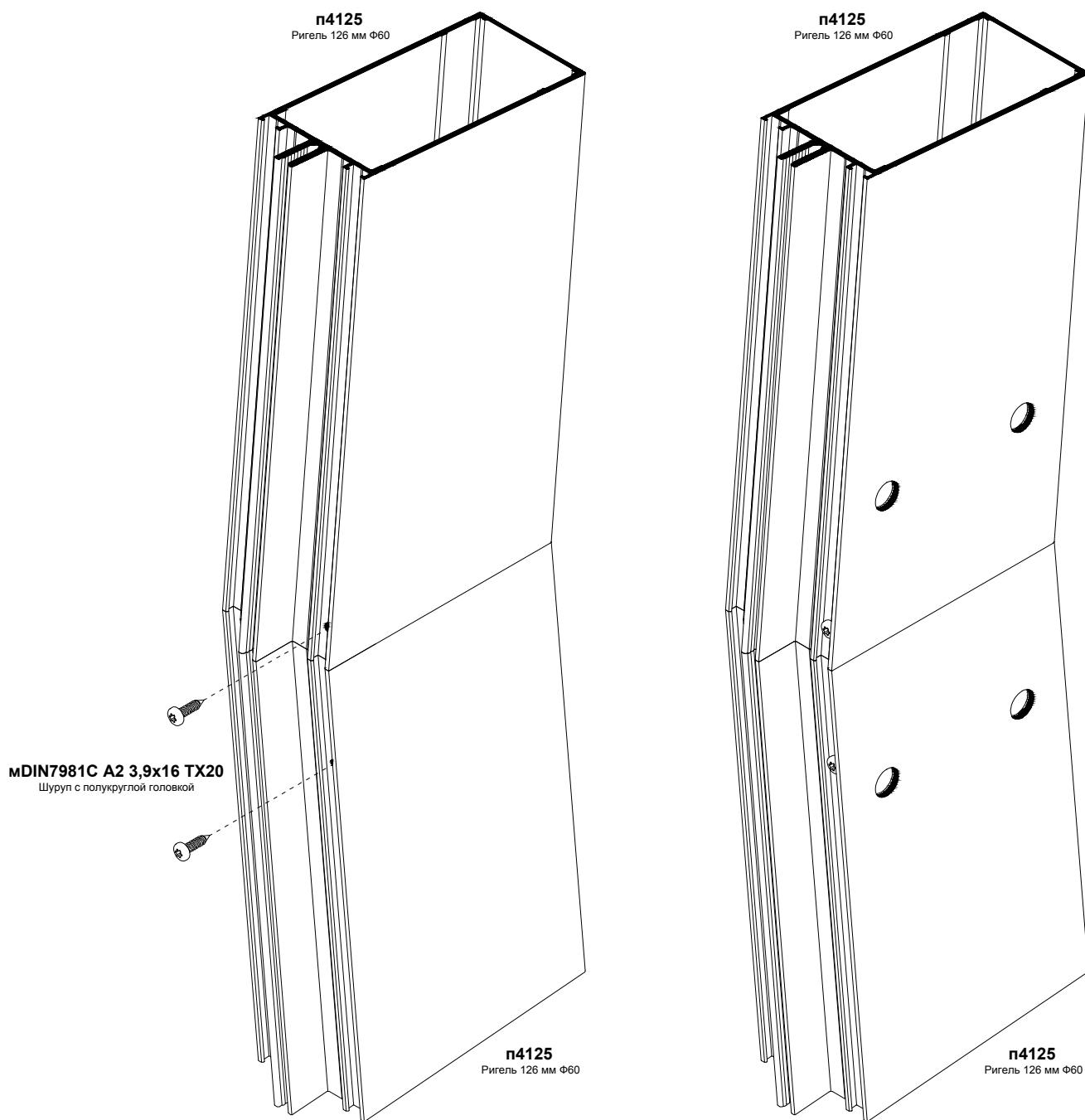


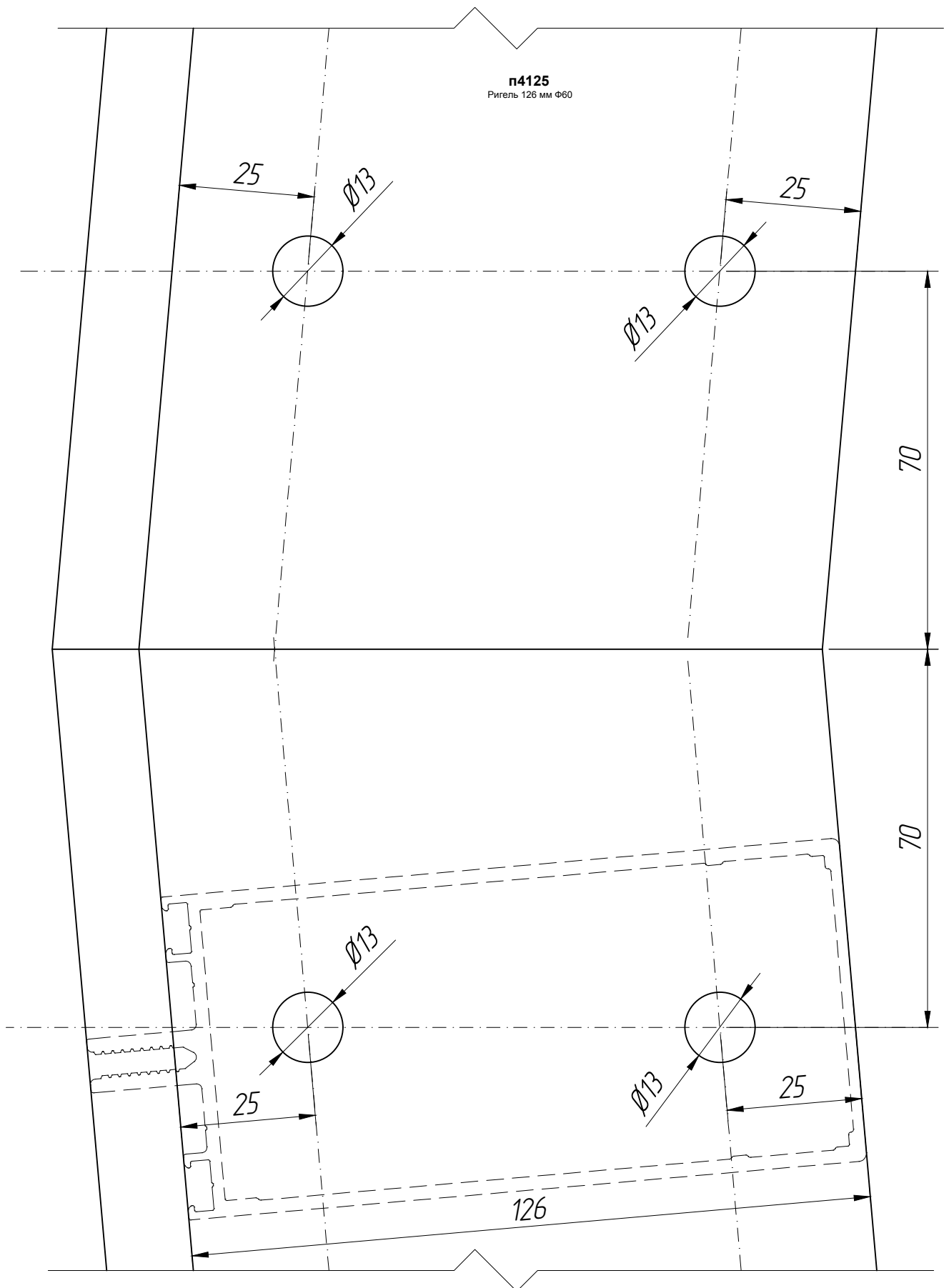
Примечание:

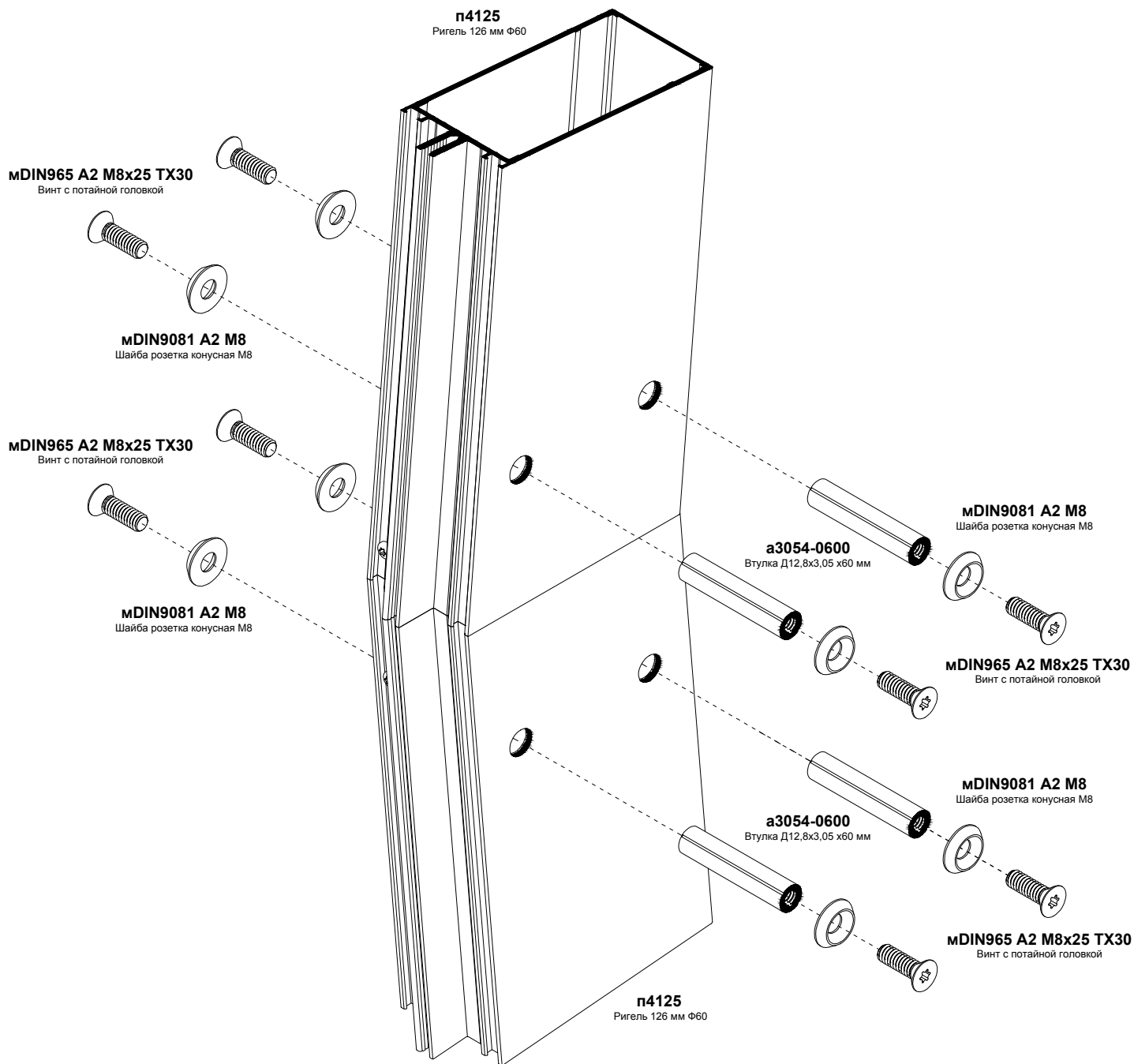
1. Перед сверлением отверстий под штифты необходимо вкрутить шурупы 5,5x13 мм для временной фиксации.
2. После установки штифтов удалите шурупы.

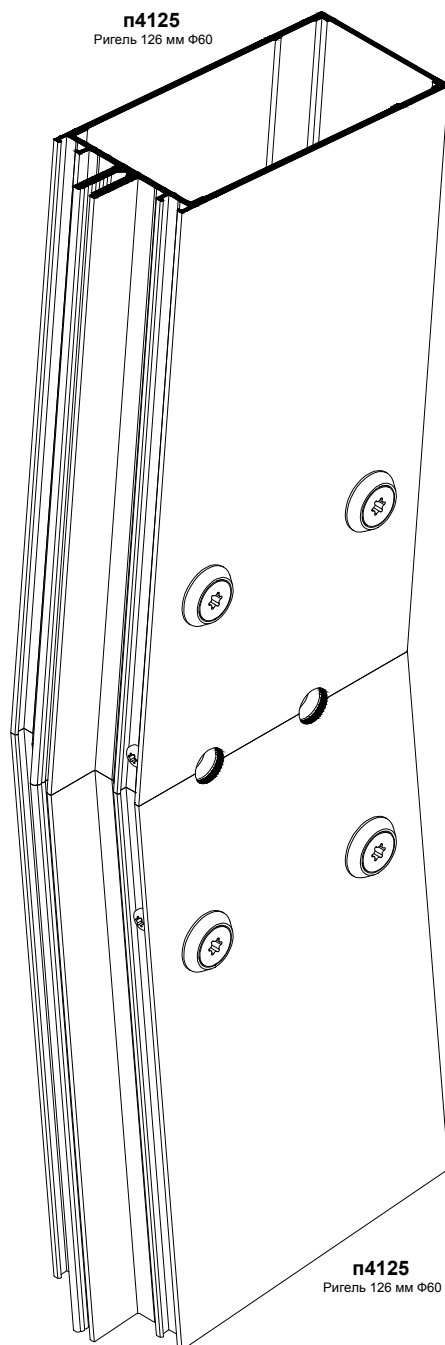


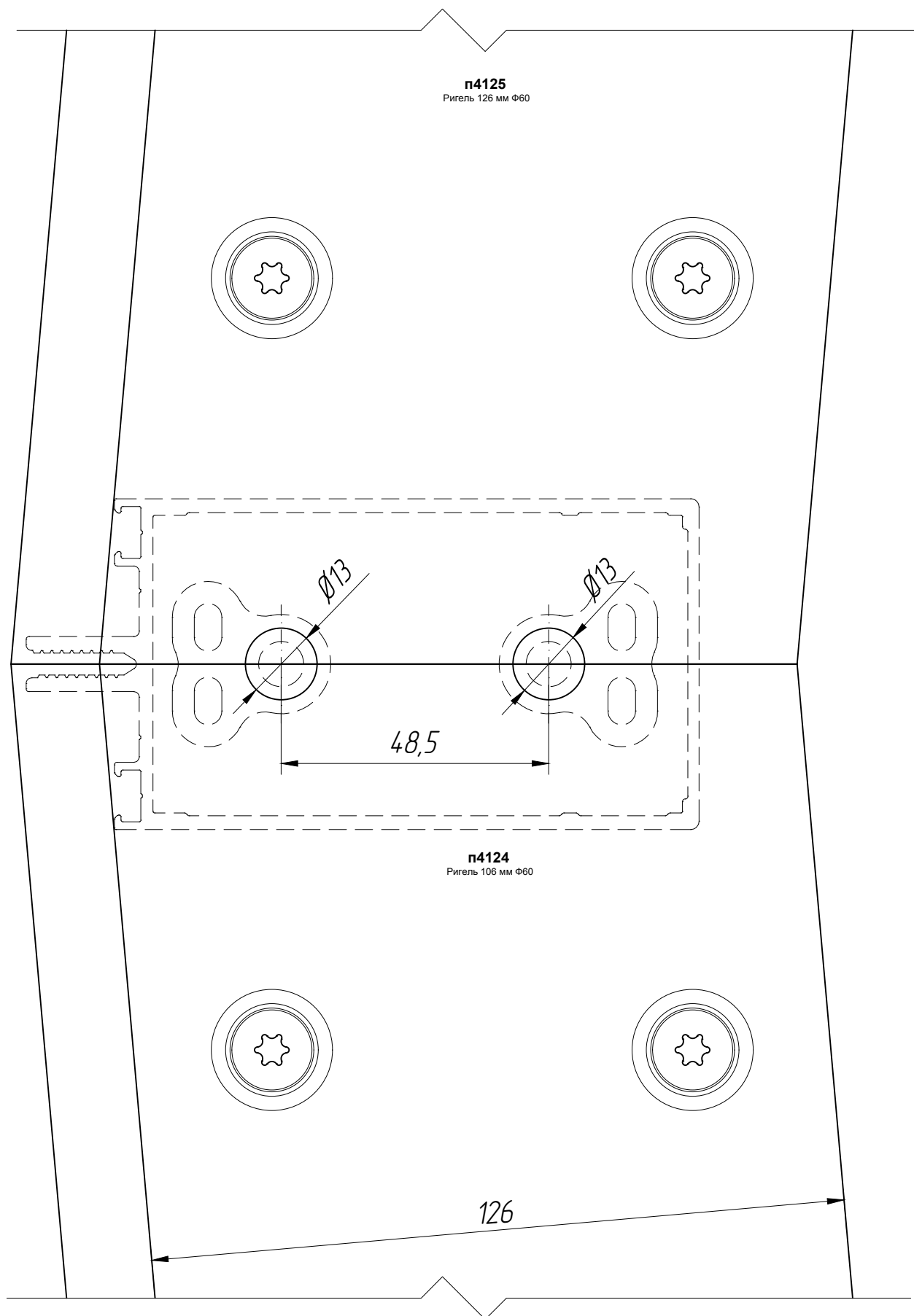


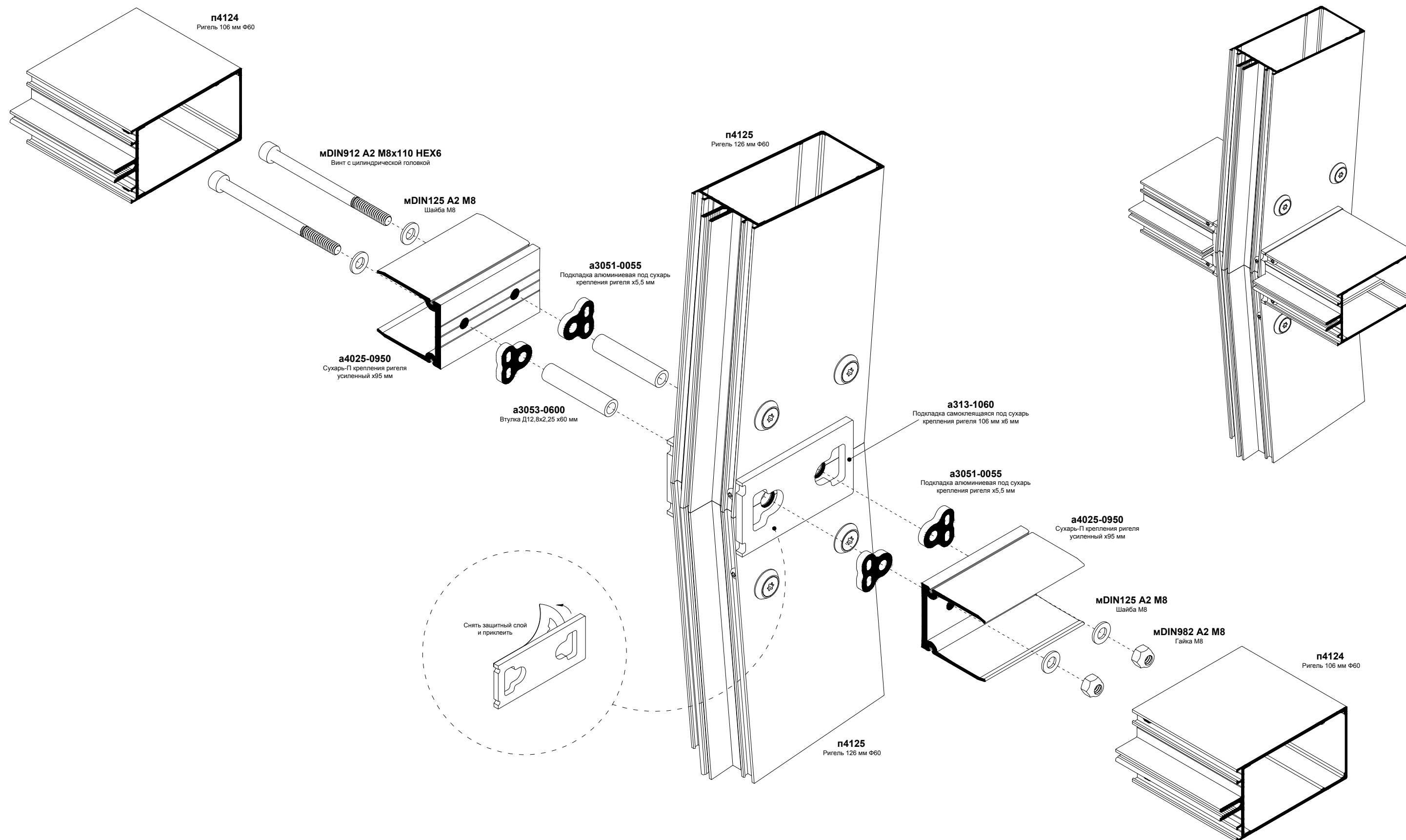


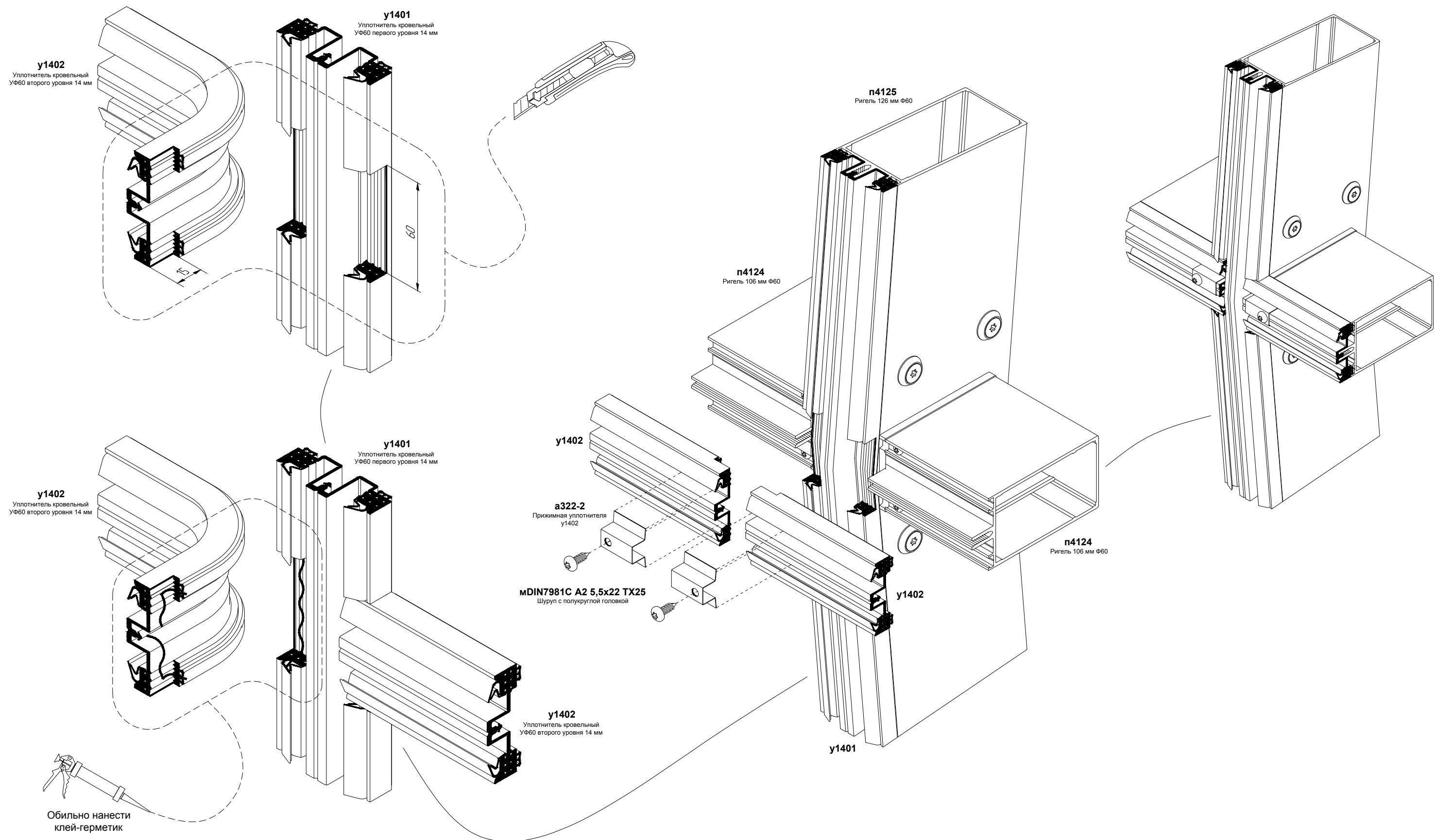


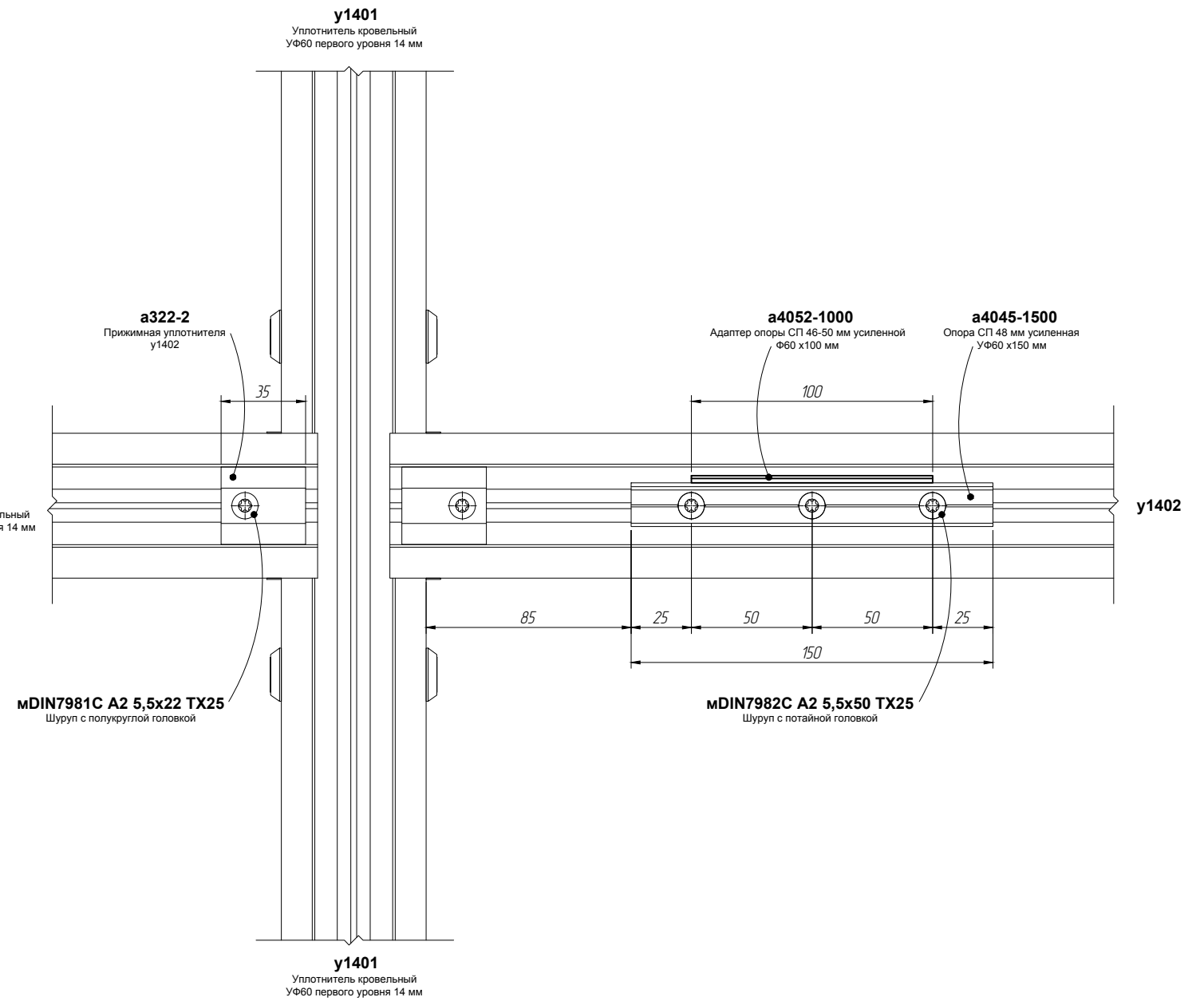
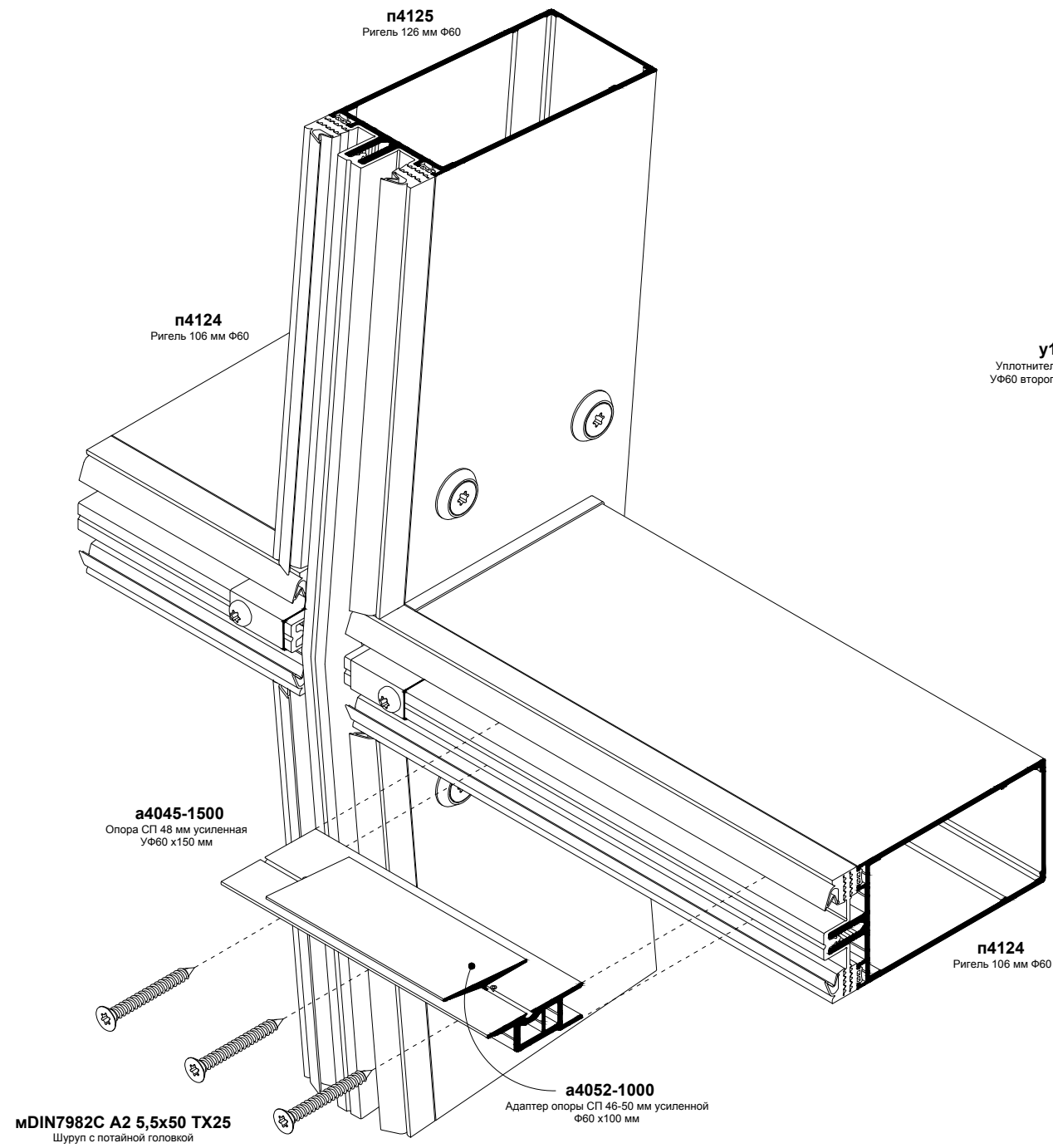


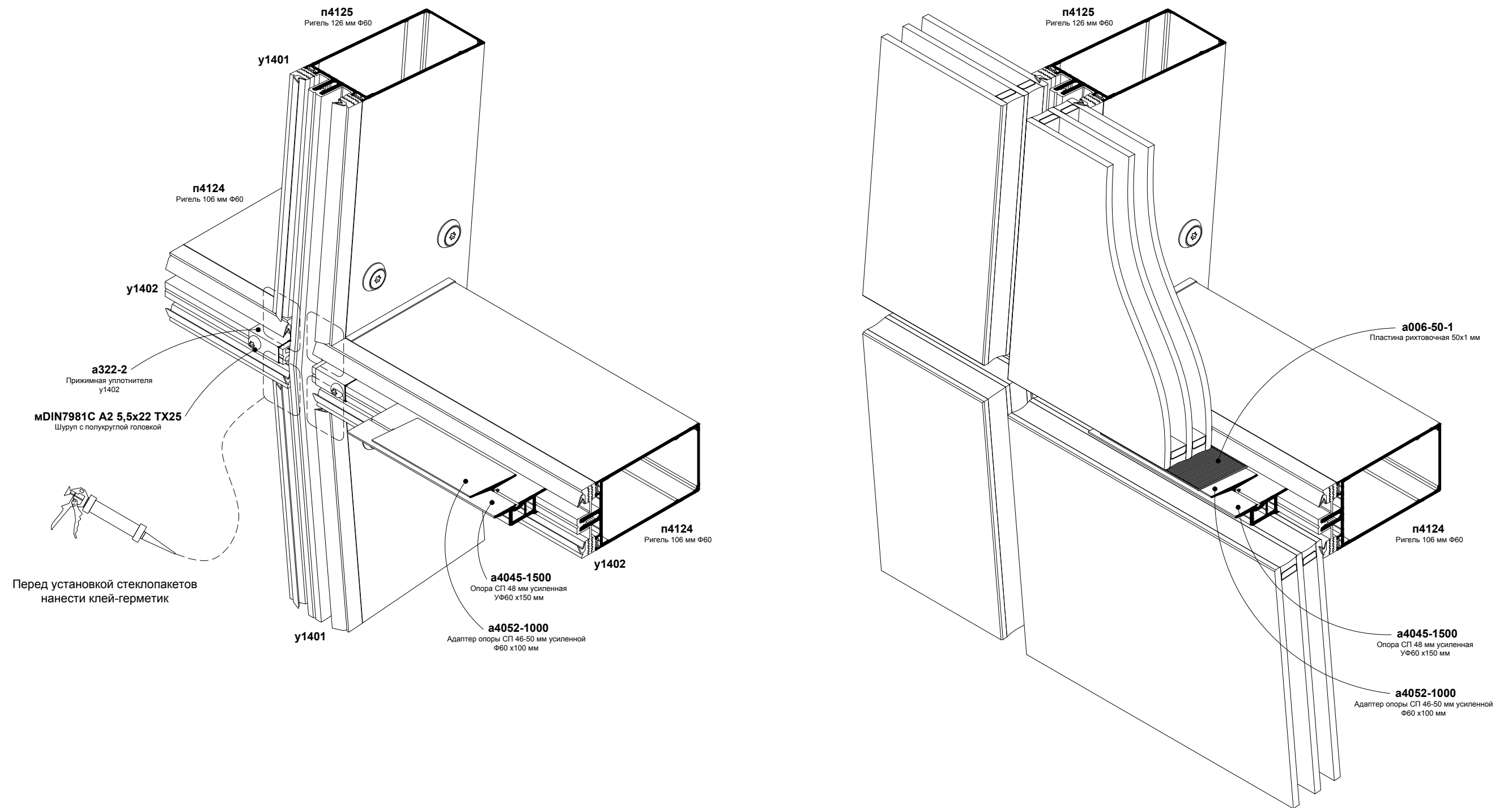


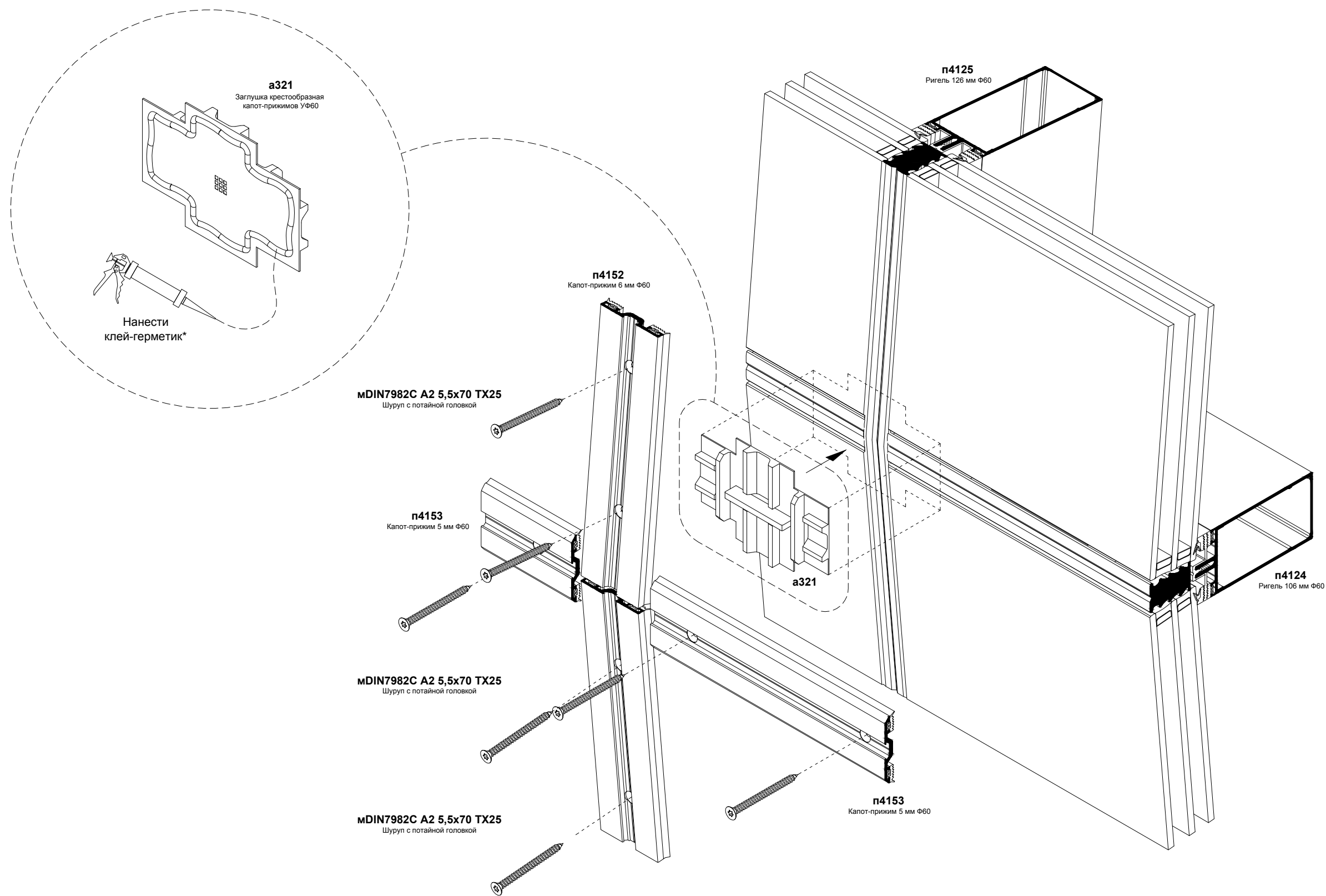






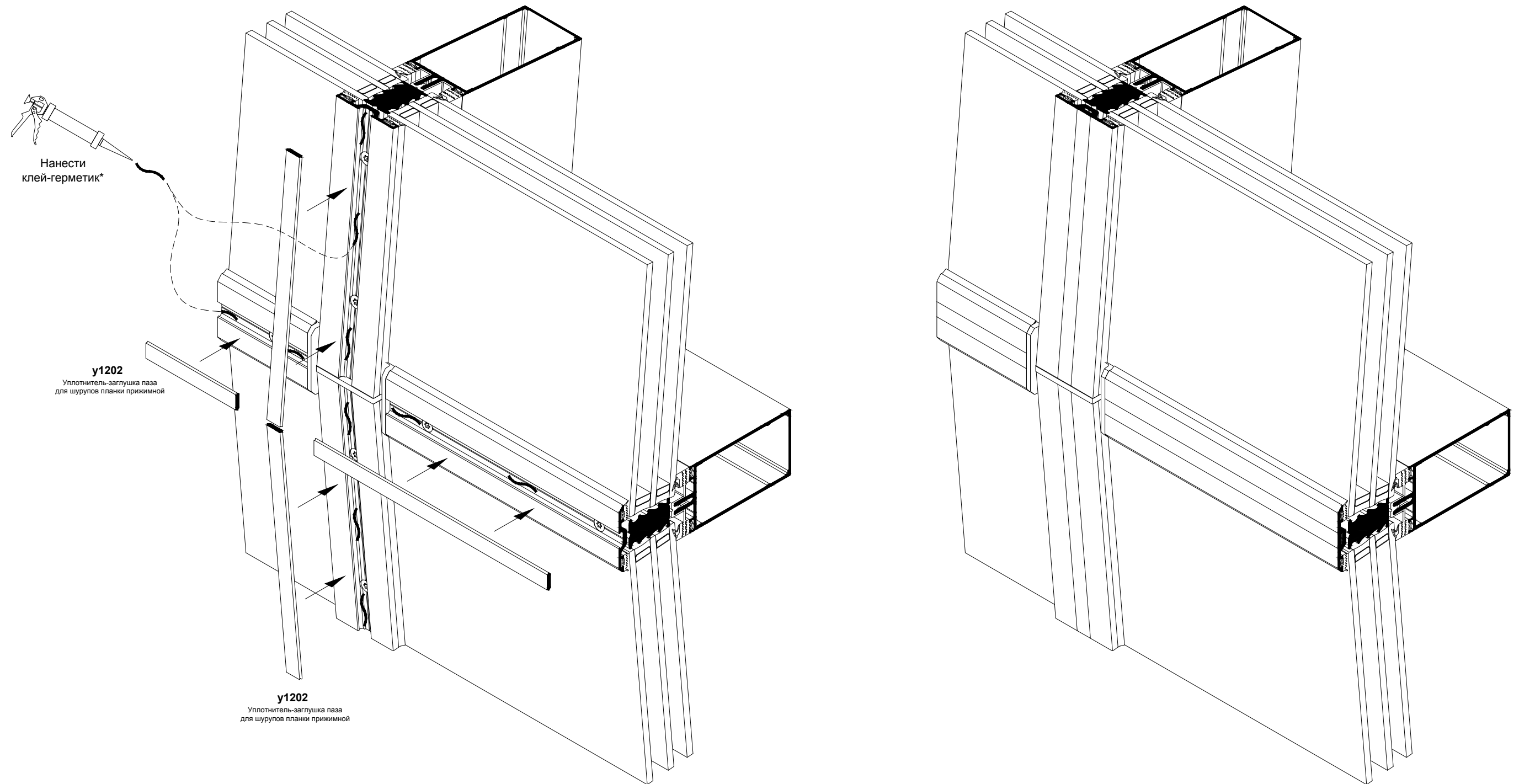






Примечание:
Перед установкой заглушки а321, нанести клей-герметик по периметру изделия.





Примечание:

Перед установкой уплотнителя у1202, нанести клей-герметик полосками по 20 мм. начиная с края, а затем с шагом ~ 250 мм. по всей длине прижимной планки.

