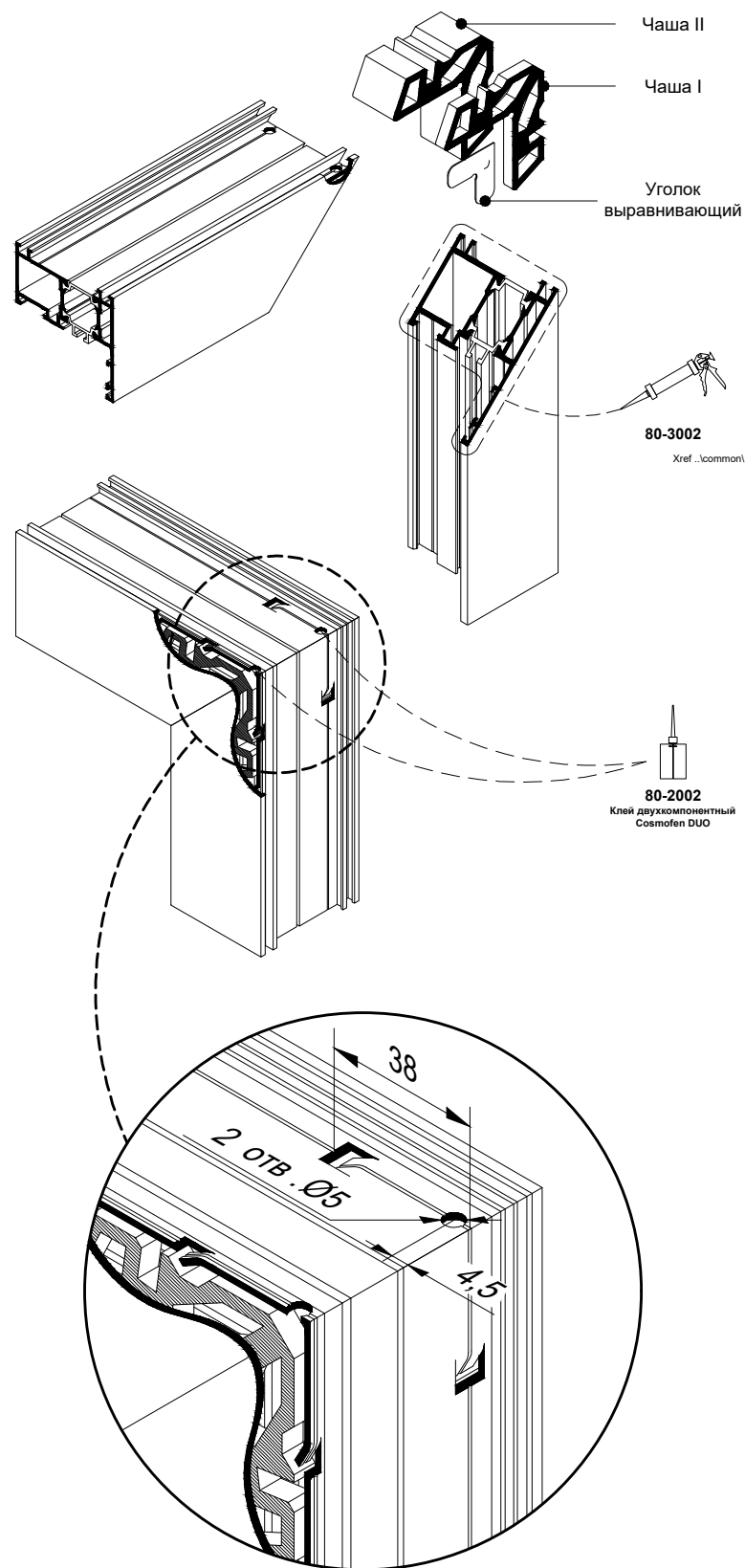
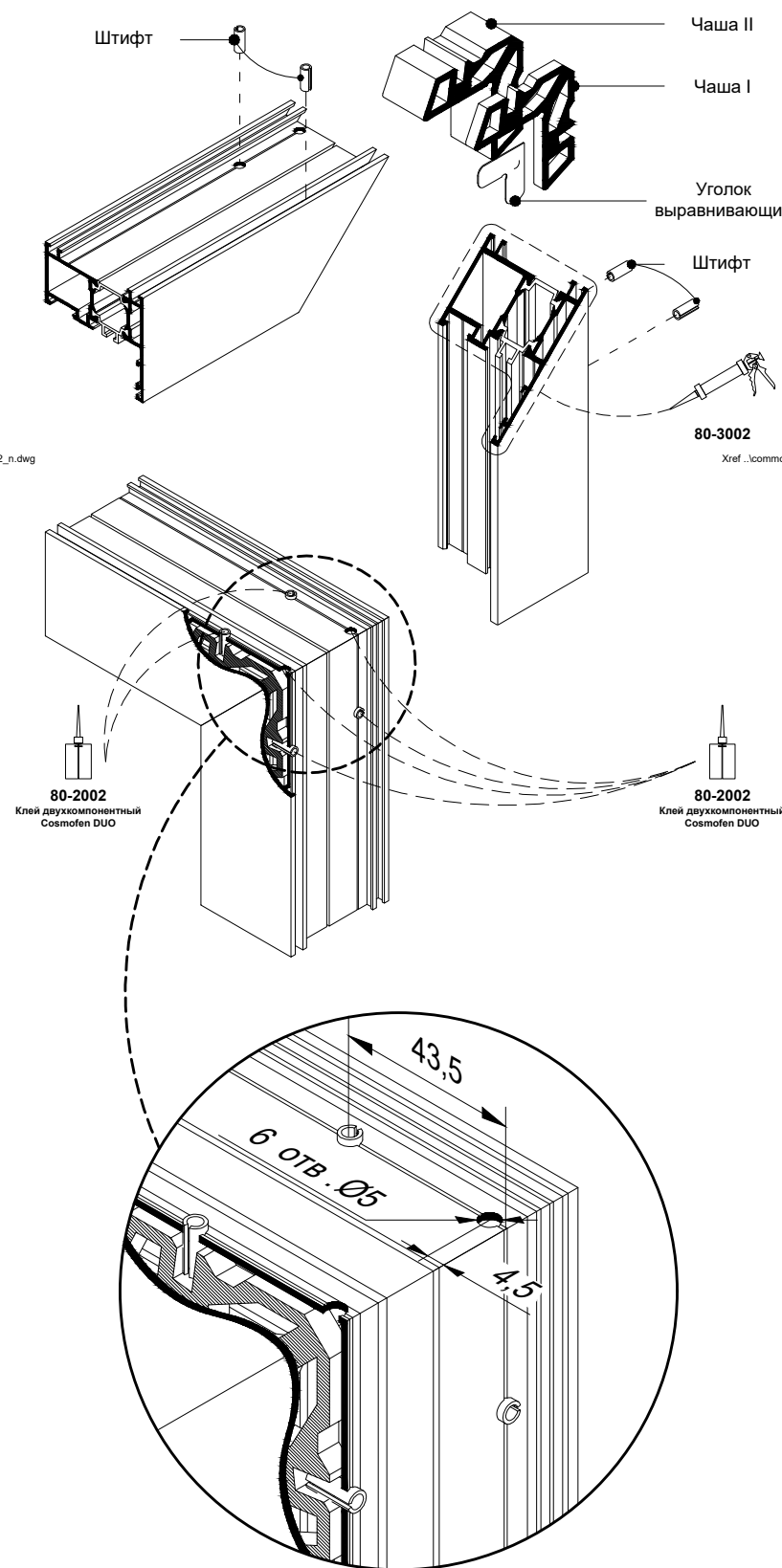


Сбивка угла на прессе



Сборка угла на штифтах



	Профиль	Сухари		Химия	Комплектующие			
		Чаша I	Чаша II		Сбивка угла на прессе		Сборка угла на штифтах	
					Чаша I	Чаша II	Чаша I	Чаша II
В	12-2110	20-0200/0059	20-0200/0266		31-0010		40-DIN1481 A2 D5x12 x2 31-0010	40-DIN1481 A2 D5x12 x2
В	12-2111	20-0200/0266	20-0200/0059			31-0010	40-DIN1481 A2 D5x12 x2 31-0010	40-DIN1481 A2 D5x12 x2
В	12-2122	20-0300/0059	20-0370/0296				40-DIN1481 A2 D5x12 x2 31-0010	40-DIN1481 A2 D5x12 x2
В	12-2130	20-0300/0059	20-0300/0266		31-0010		40-DIN1481 A2 D5x12 x2 31-0010	40-DIN1481 A2 D5x12 x2
В	12-2131	20-0300/0266	20-0300/0059			31-0010	40-DIN1481 A2 D5x12 x2 31-0010	40-DIN1481 A2 D5x12 x2
В	12-2141	20-0300/0059	20-0370/0296				40-DIN1481 A2 D5x12 x2	40-DIN1481 A2 D5x12 x2
В	12-2152	20-0130/0059	20-0130/0266		31-0010		40-DIN1481 A2 D5x12 x2 31-0010	40-DIN1481 A2 D5x12 x2
В	12-2160	20-0200/0059	20-0200/0266		31-0010		40-DIN1481 A2 D5x12 x2 31-0010	40-DIN1481 A2 D5x12 x2

Инструкция сбивки угла на прессе

1. Нанесите на торцы профиля полиуретановый герметик.
2. Установите закладные детали и выравнивающие уголки в профиль.
3. Сбейте угол на прессе.
4. Просверлите отверстия для заполнения соединения клеем.
5. Выровняйте профили относительно друг друга.
6. Заполните соединение клеем через отверстие. Длительность инъекции 3-5 секунд.
7. Удалите остатки клея и герметика очистителем.
8. Оставьте конструкцию в неподвижном состоянии для отверждения клея на 12 часов (см. инструкцию применения клея, который Вы используете)

**Запрещается транспортировать, обрабатывать изделие, устанавливать фурнитуру до отверждения клея!**

Инструкция сборки угла на штифтах

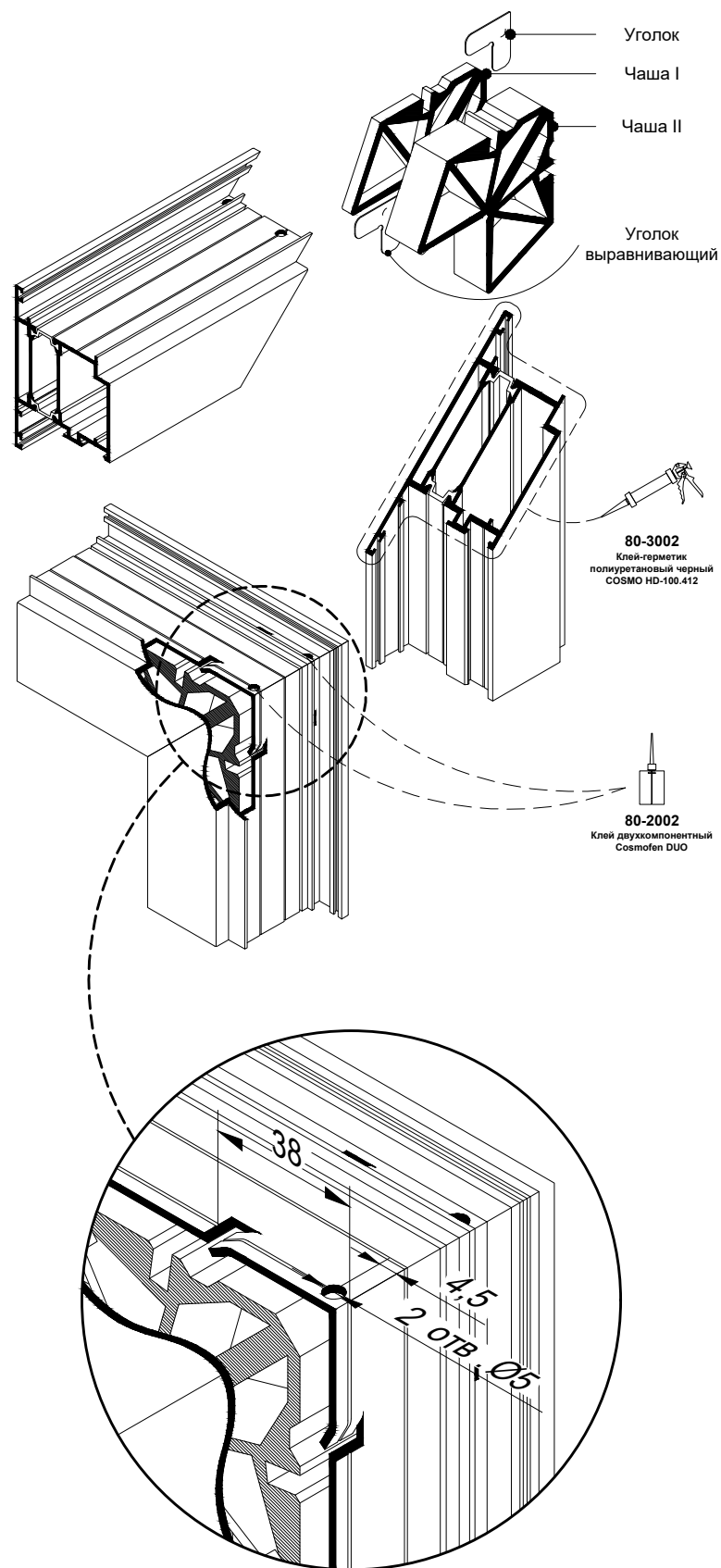
1. Нанесите на торцы профиля полиуретановый клей-герметик.
2. Просверлите отверстия для установки штифтов. Отверстия для заполнения клеем можно сверлить как по шаблону на этапе 1., так и без шаблона на этапе 5.
3. Установите закладные детали и выравнивающие уголки в профиль.
4. Вбейте штифты за 2-3 приёма каждую сторону. Не вбивайте штифт за один приём, в противном случае выровнять угол будет невозможно!
5. Просверлите отверстие для заполнения соединения клеем, если Вы не сделали этого по шаблону на этапе 2.
6. Выровняйте профили относительно друг друга.
7. Заполните соединение клеем через отверстие. Длительность инъекции 3-5 секунд. Так же заполните клеем полости штифтов, длительность инъекции 1-2 секунды.
8. Удалите остатки клея и герметика очистителем.
9. Оставьте конструкцию в неподвижном состоянии для отверждения клея на 12 часов (см. инструкцию применения клея, который Вы используете)

**Запрещается транспортировать, обрабатывать изделие, устанавливать фурнитуру до отверждения клея!**

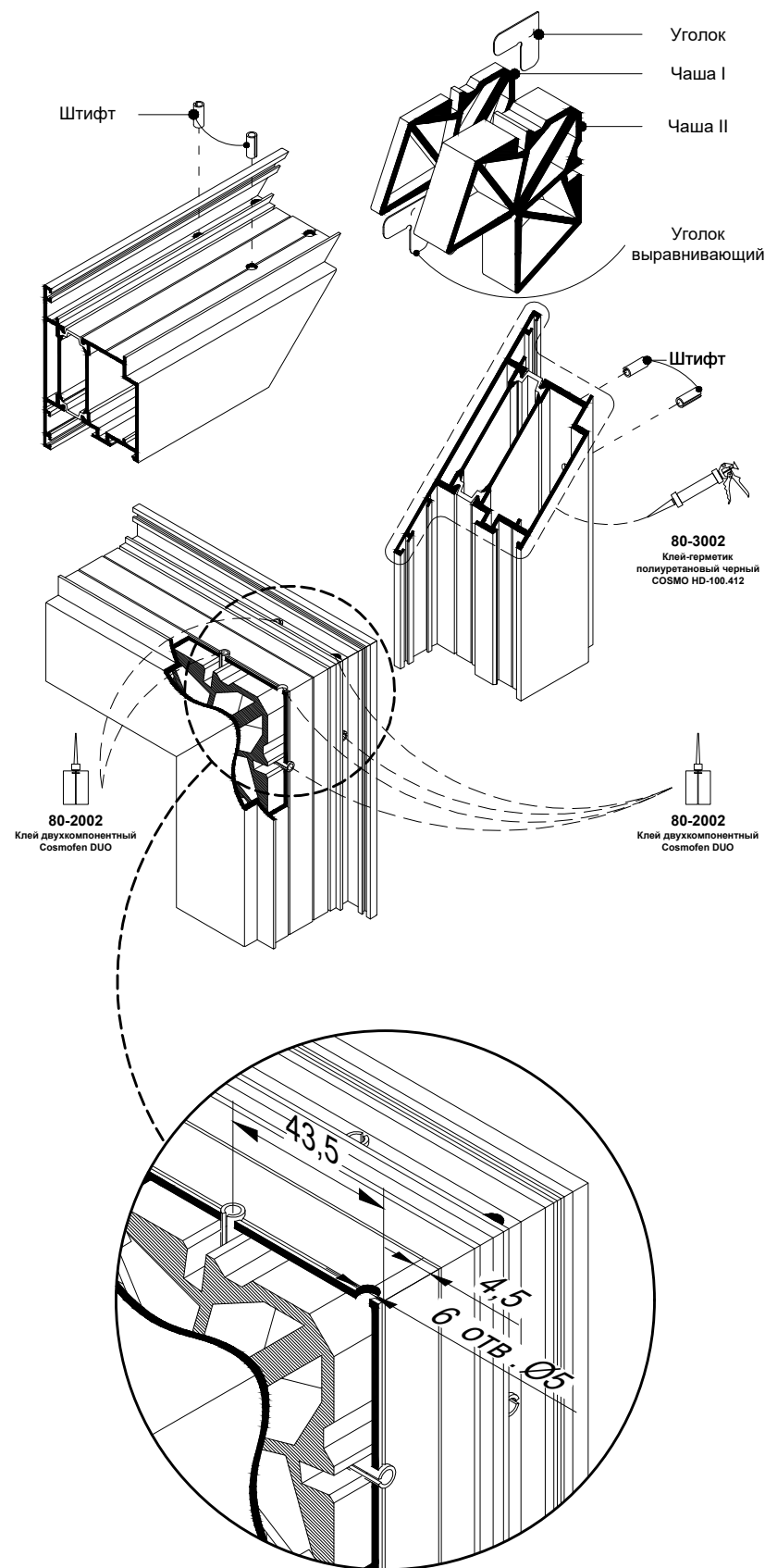
Данную страницу смотреть совместно со страницей 06.001 раздела "Узлы", каталог WD64 ordering.



Сбивка угла на прессе



Сборка угла на штифтах



Профиль	Сухари		Химия	Комплектующие			
	Чаша I	Чаша II		Сбивка угла на прессе		Сборка угла на штифтах	
				Чаша I	Чаша II	Чаша I	Чаша II
12-2210	20-0200/0059	20-0200/0266		31-0010 x2		40-DIN1481 A2 D5x12 x2 31-0010 x2	40-DIN1481 A2 D5x12 x2
12-2220	20-0200/0059	20-0200/0266		31-0010 x2		40-DIN1481 A2 D5x12 x2 31-0010 x2	40-DIN1481 A2 D5x12 x2
12-2221	20-0200/0059	20-0200/0266		31-0010 x2		40-DIN1481 A2 D5x12 x2 31-0010 x2	40-DIN1481 A2 D5x12 x2
12-2260	20-0200/0059	20-0200/0266		31-0010 x2		40-DIN1481 A2 D5x12 x2 31-0010 x2	40-DIN1481 A2 D5x12 x2
12-2341	20-0440/0061	20-0440/0211		31-0010		40-DIN1481 A2 D5x12 x2 31-0010	40-DIN1481 A2 D5x12 x2

Инструкция сбивки угла на прессе

1. Нанесите на торцы профиля полиуретановый герметик.
2. Установите закладные детали и выравнивающие уголки в профиль.
3. Сбейте угол на прессе.
4. Просверлите отверстия для заполнения соединения клеем.
5. Выровняйте профили относительно друг друга.
6. Заполните соединение клеем через отверстие. Длительность инъекции 3-5 секунд.
7. Удалите остатки клея и герметика очистителем.
8. Оставьте конструкцию в неподвижном состоянии для отверждения клея на 12 часов (см. инструкцию применения клея, который Вы используете)

**Запрещается транспортировать, обрабатывать изделие, устанавливать фурнитуру до отверждения клея!**

Инструкция сборки угла на штифтах

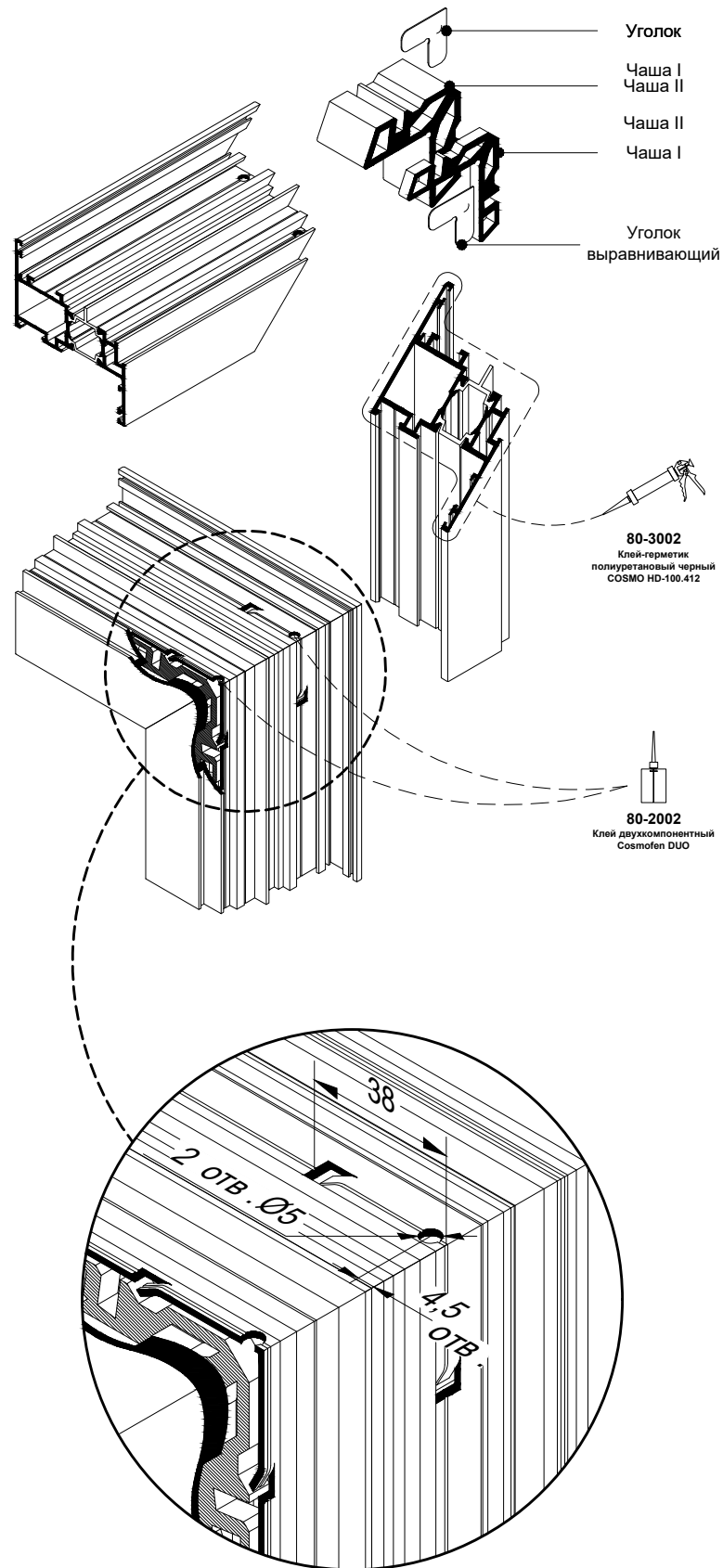
1. Нанесите на торцы профиля полиуретановый клей-герметик.
2. Просверлите отверстия для установки штифтов. Отверстия для заполнения клеем можно сверлить как по шаблону на этапе 1., так и без шаблона на этапе 5.
3. Установите закладные детали и выравнивающие уголки в профиль.
4. Вбейте штифты за 2-3 приёма каждую сторону. Не вбивайте штифт за один приём, в противном случае выровнять угол будет невозможно!
5. Просверлите отверстие для заполнения соединения клеем, если Вы не сделали этого по шаблону на этапе 2.
6. Выровняйте профили относительно друг друга.
7. Заполните соединение клеем через отверстие. Длительность инъекции 3-5 секунд. Так же заполните клеем полости штифтов, длительность инъекции 1-2 секунды.
8. Удалите остатки клея и герметика очистителем.
9. Оставьте конструкцию в неподвижном состоянии для отверждения клея на 12 часов (см. инструкцию применения клея, который Вы используете)

**Запрещается транспортировать, обрабатывать изделие, устанавливать фурнитуру до отверждения клея!**

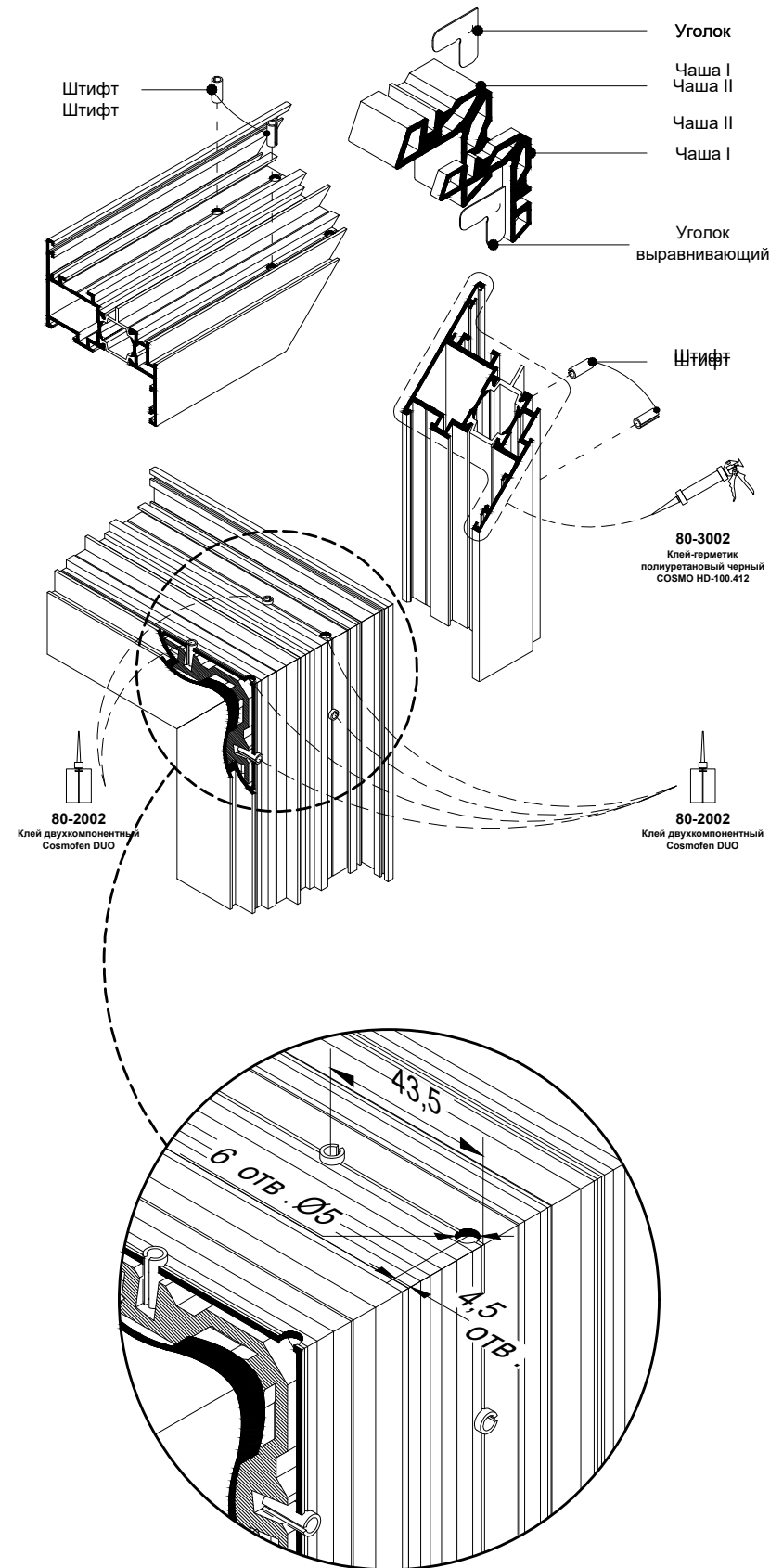
Данную страницу смотреть совместно со страницей 06.001 раздела "Узлы", каталог WD64 ordering.



Сбивка угла на прессе



Сборка угла на штифтах



	Профиль	Сухари		Химия	Комплектующие			
		Чаша I	Чаша II		Сбивка угла на прессе		Сборка угла на штифтах	
					Чаша I	Чаша II	Чаша I	Чаша II
12-2310	20-0130/0059	20-0200/0315	31-0010	31-0010	40-DIN1481 A2 D5x12 x2	40-DIN1481 A2 D5x12 x2		
12-2320	20-0370/0059	20-0440/0314	31-0010	31-0010	40-DIN1481 A2 D5x12 x2	40-DIN1481 A2 D5x12 x2		

Инструкция сбивки угла на прессе

1. Нанесите на торцы профиля полиуретановый герметик.
2. Установите закладные детали и выравнивающие уголки в профиль.
3. Сбейте угол на прессе.
4. Просверлите отверстия для заполнения соединения клеем.
5. Выровняйте профили относительно друг друга.
6. Заполните соединение клеем через отверстие. Длительность инъекции 3-5 секунд.
7. Удалите остатки клея и герметика очистителем.
8. Оставьте конструкцию в неподвижном состоянии для отверждения клея на 12 часов (см. инструкцию применения клея, который Вы используете)

**Запрещается транспортировать, обрабатывать изделие, устанавливать фурнитуру до отверждения клея!**

Инструкция сборки угла на штифтах

1. Нанесите на торцы профиля полиуретановый клей-герметик.
2. Просверлите отверстия для установки штифтов. Отверстия для заполнения клеем можно сверлить как по шаблону на этапе 1., так и без шаблона на этапе 5.
3. Установите закладные детали и выравнивающие уголки в профиль.
4. Вбейте штифты за 2-3 приёма каждую сторону. Не вбивайте штифт за один приём, в противном случае выровнять угол будет невозможно!
5. Просверлите отверстие для заполнения соединения клеем, если Вы не сделали этого по шаблону на этапе 2.
6. Выровняйте профили относительно друг друга.
7. Заполните соединение клеем через отверстие. Длительность инъекции 3-5 секунд. Так же заполните клеем полости штифтов, длительность инъекции 1-2 секунды.
8. Удалите остатки клея и герметика очистителем.
9. Оставьте конструкцию в неподвижном состоянии для отверждения клея на 12 часов (см. инструкцию применения клея, который Вы используете)

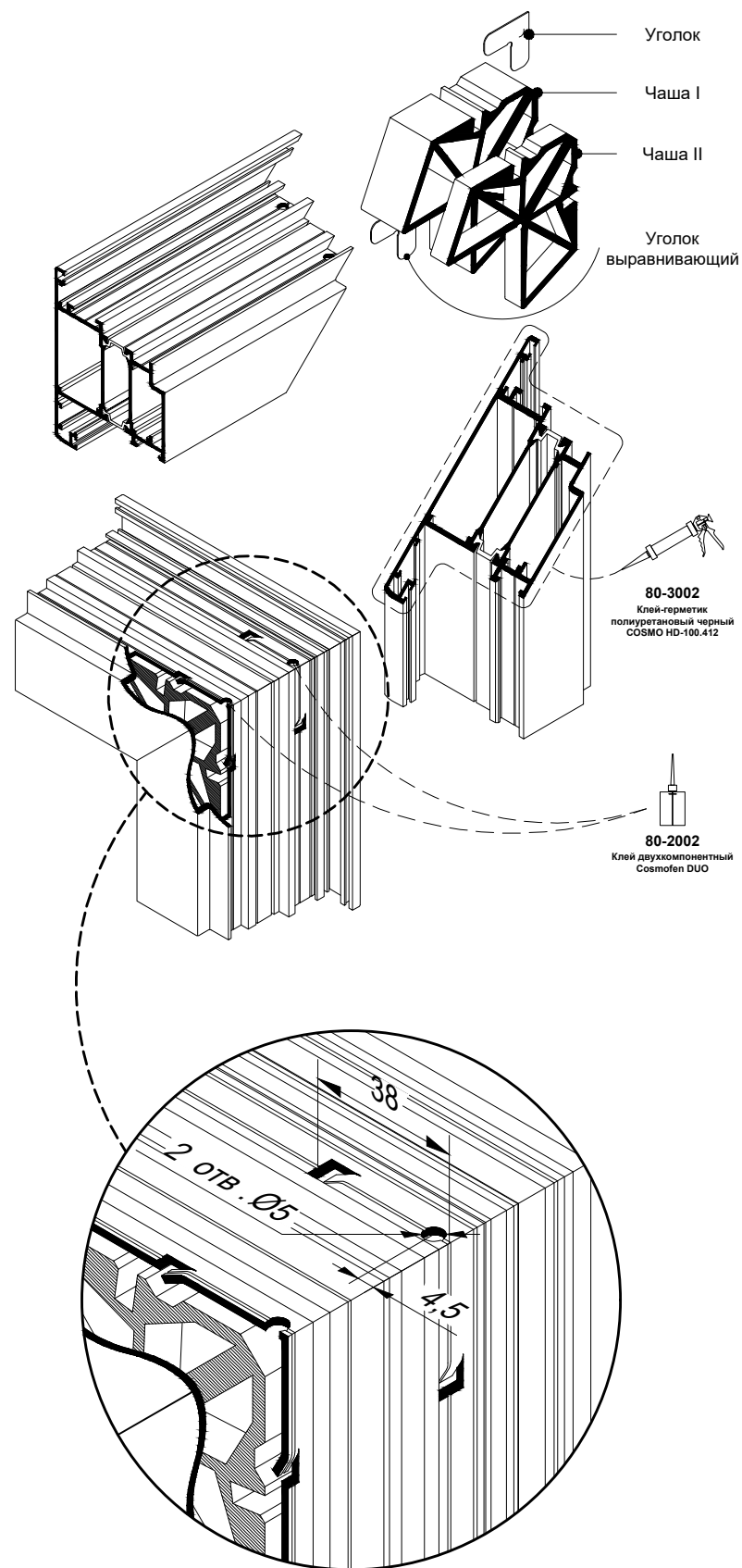
**Запрещается транспортировать, обрабатывать изделие, устанавливать фурнитуру до отверждения клея!**

Данную страницу смотреть совместно со страницей 06.001 раздела "Узлы", каталог WD64 ordering.

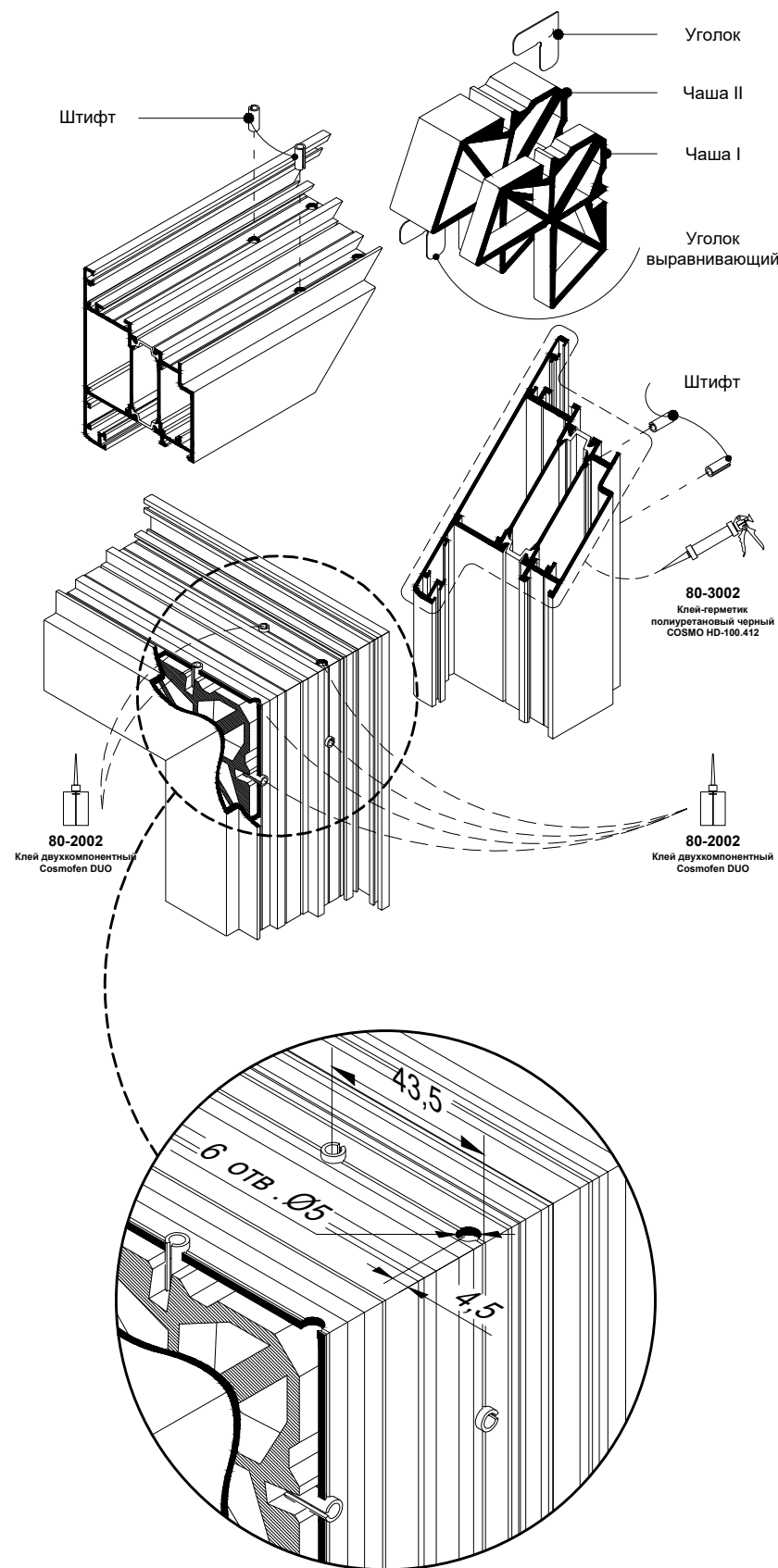




Сбивка угла на прессе



Сборка угла на штифтах



Профиль	Сухари		Химия	Комплектующие				
	Чаша I	Чаша II		Сбивка угла на прессе		Сборка угла на штифтах		
	Чаша I	Чаша II		Чаша I	Чаша II	Чаша I	Чаша II	
12-2332	20-0440/0279	20-0370/0100		31-0010	x2	40-DIN1481 A2 D5x12 x2	31-0010 x2	40-DIN1481 A2 D5x12 x2

Инструкция сбивки угла на прессе

1. Нанесите на торцы профиля полиуретановый герметик.
2. Установите закладные детали и выравнивающие уголки в профиль.
3. Сбейте угол на прессе.
4. Просверлите отверстия для заполнения соединения клеем.
5. Выровняйте профили относительно друг друга.
6. Заполните соединение клеем через отверстие. Длительность инъекции 3-5 секунд.
7. Удалите остатки клея и герметика очистителем.
8. Оставьте конструкцию в неподвижном состоянии для отверждения клея на 12 часов (см. инструкцию применения клея, который Вы используете)

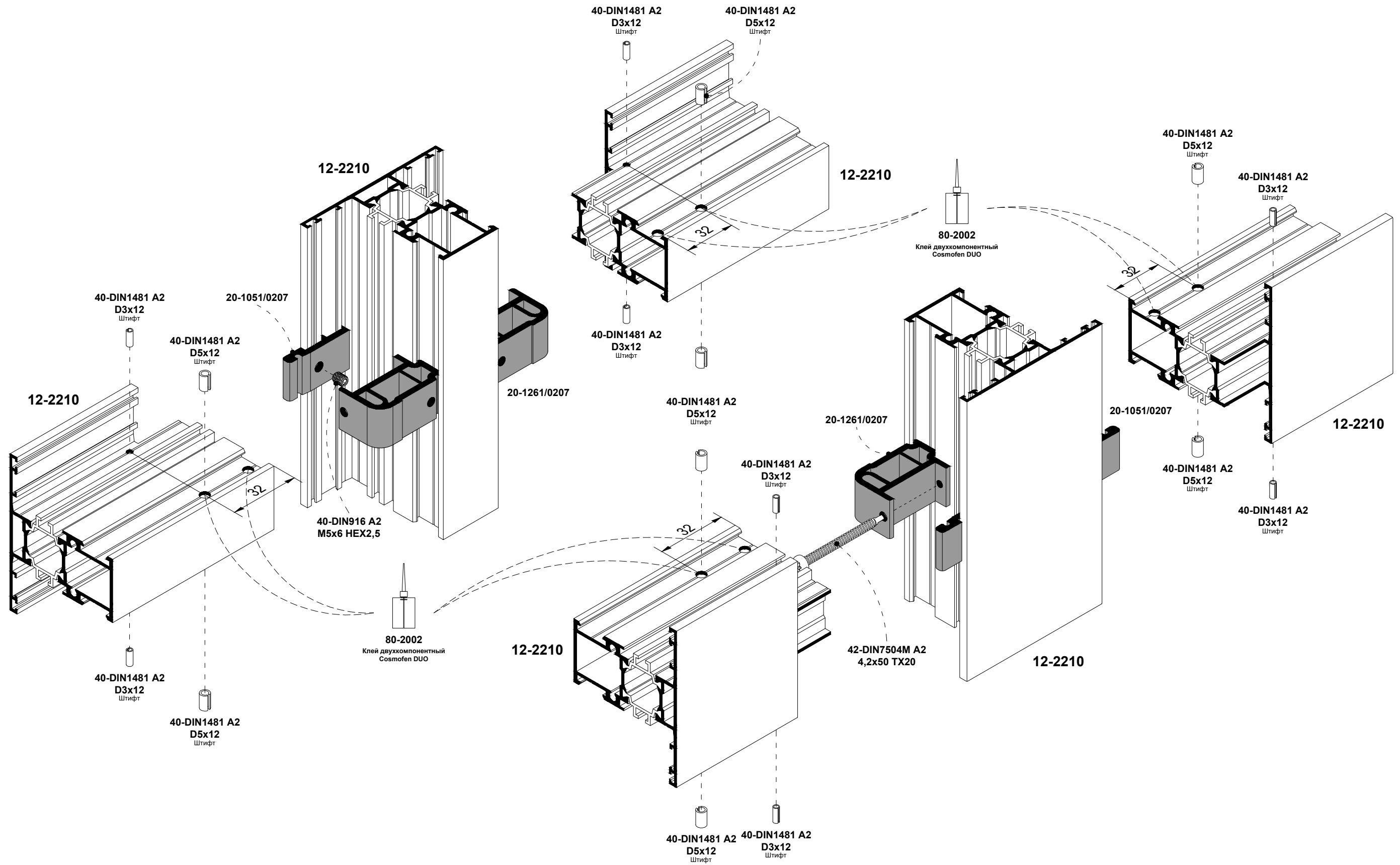
**Запрещается транспортировать, обрабатывать изделие, устанавливать фурнитуру до отверждения клея!**

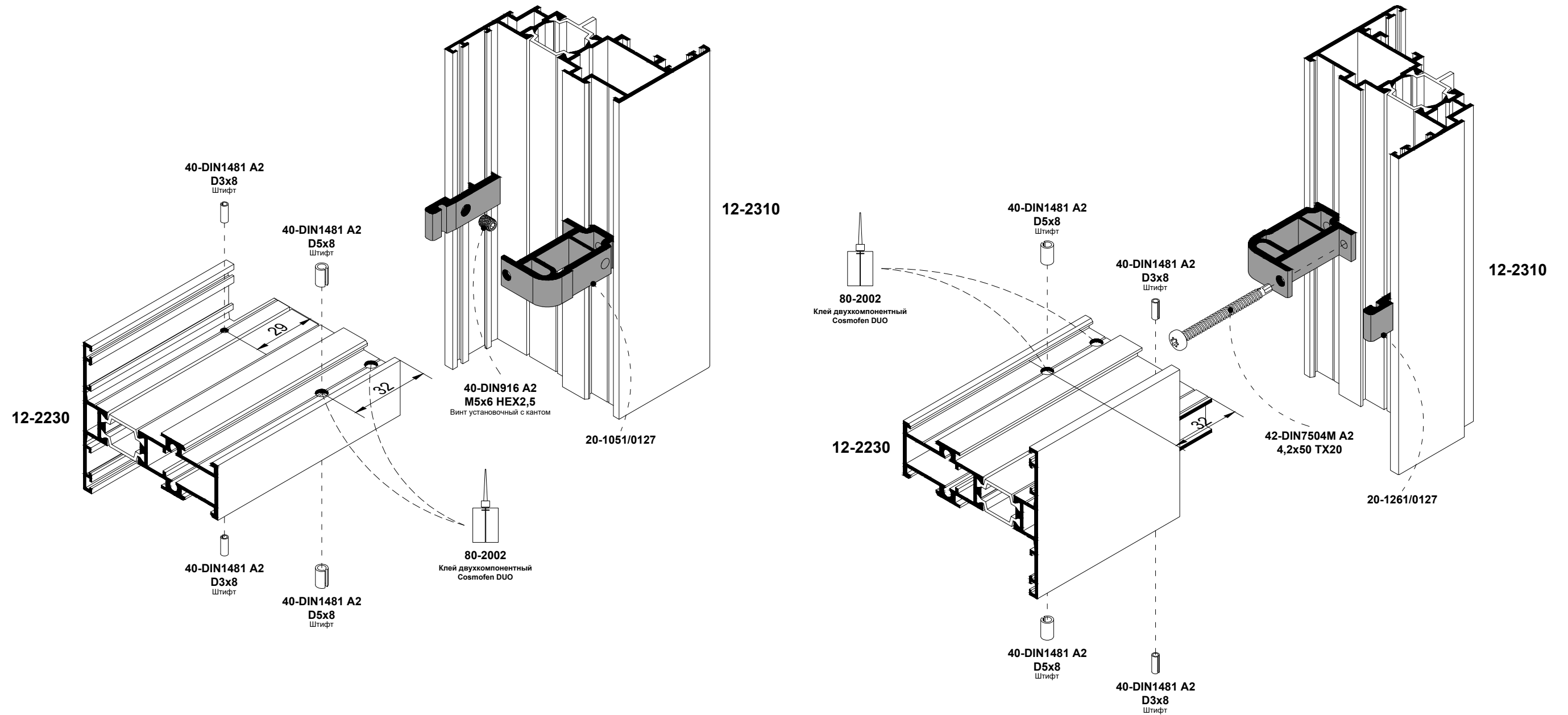
Инструкция сборки угла на штифтах

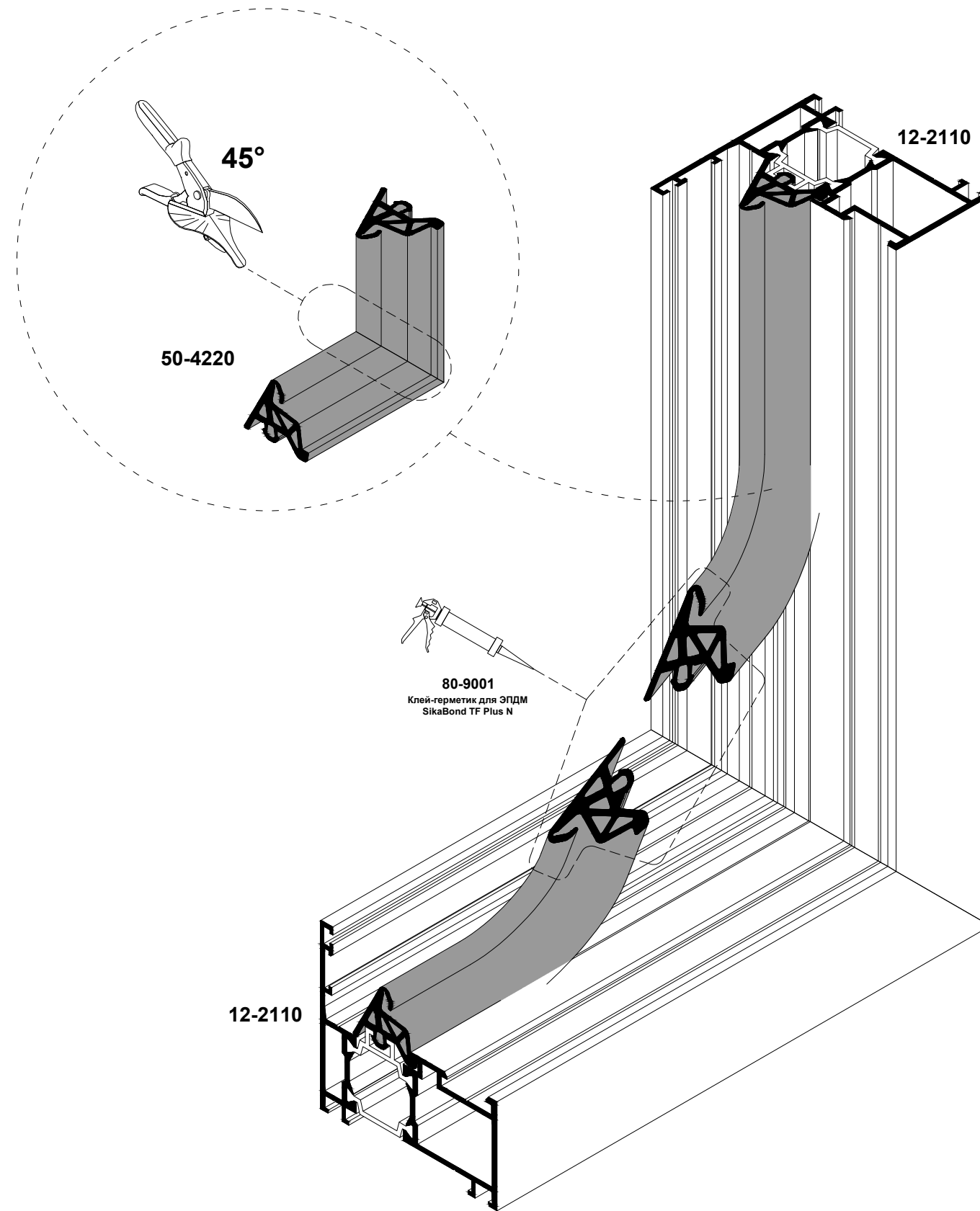
1. Нанесите на торцы профиля полиуретановый клей-герметик.
2. Просверлите отверстия для установки штифтов. Отверстия для заполнения клеем можно сверлить как по шаблону на этапе 1., так и без шаблона на этапе 5.
3. Установите закладные детали и выравнивающие уголки в профиль.
4. Вбейте штифты за 2-3 приёма каждую сторону. Не вбивайте штифт за один приём, в противном случае выровнять угол будет невозможно!
5. Просверлите отверстие для заполнения соединения клеем, если Вы не сделали этого по шаблону на этапе 2.
6. Выровняйте профили относительно друг друга.
7. Заполните соединение клеем через отверстие. Длительность инъекции 3-5 секунд. Так же заполните клеем полости штифтов, длительность инъекции 1-2 секунды.
8. Удалите остатки клея и герметика очистителем.
9. Оставьте конструкцию в неподвижном состоянии для отверждения клея на 12 часов (см. инструкцию применения клея, который Вы используете)

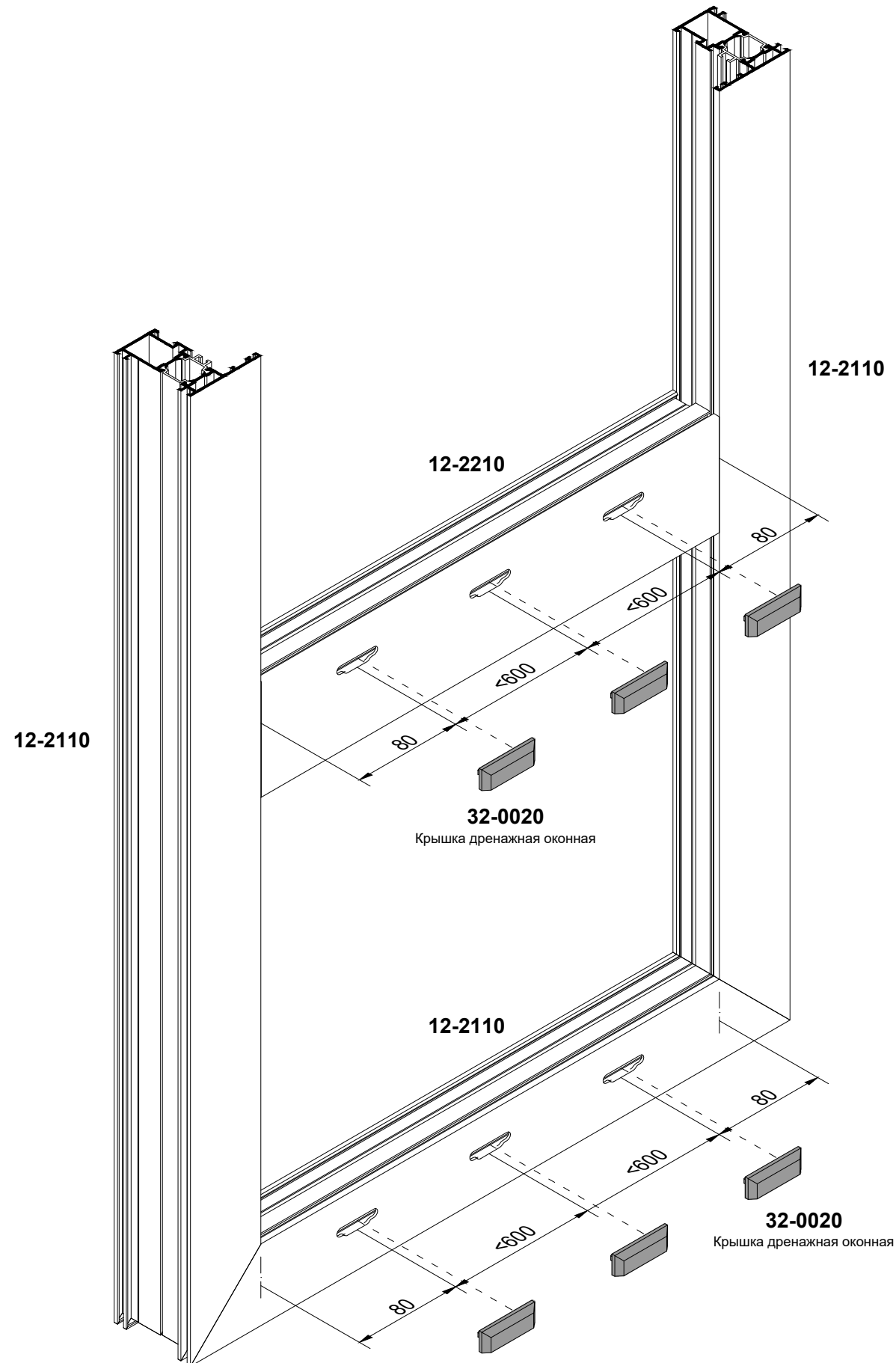
**Запрещается транспортировать, обрабатывать изделие, устанавливать фурнитуру до отверждения клея!**

Данную страницу смотреть совместно со страницей 06.001 раздела "Узлы", каталог WD64 ordering.

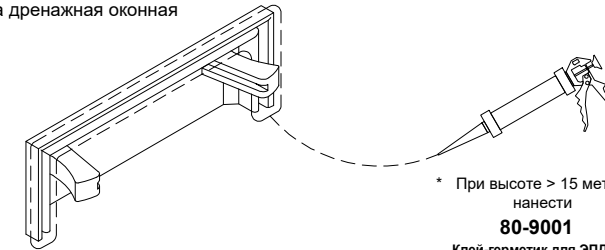




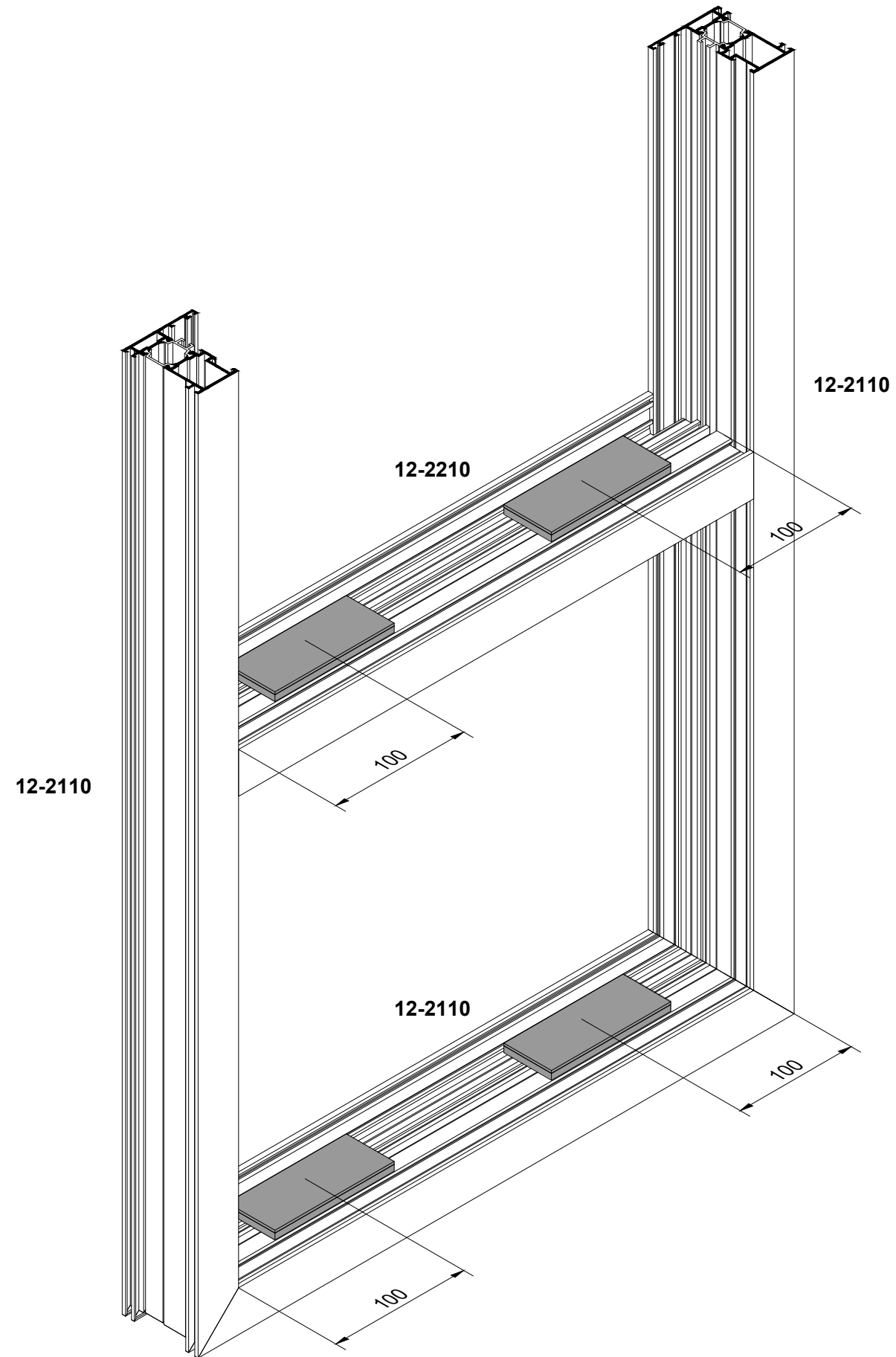


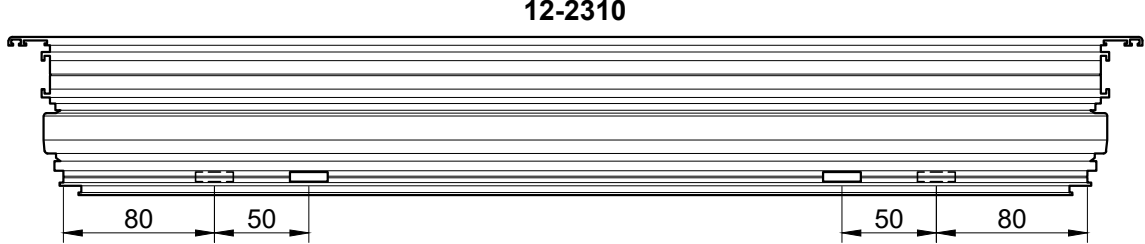
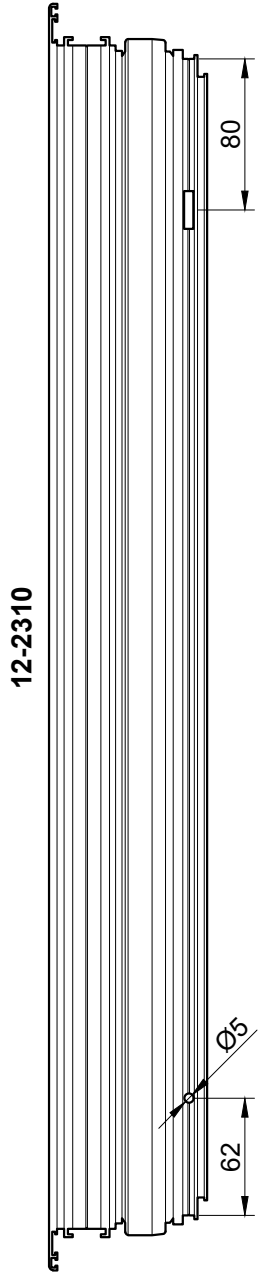
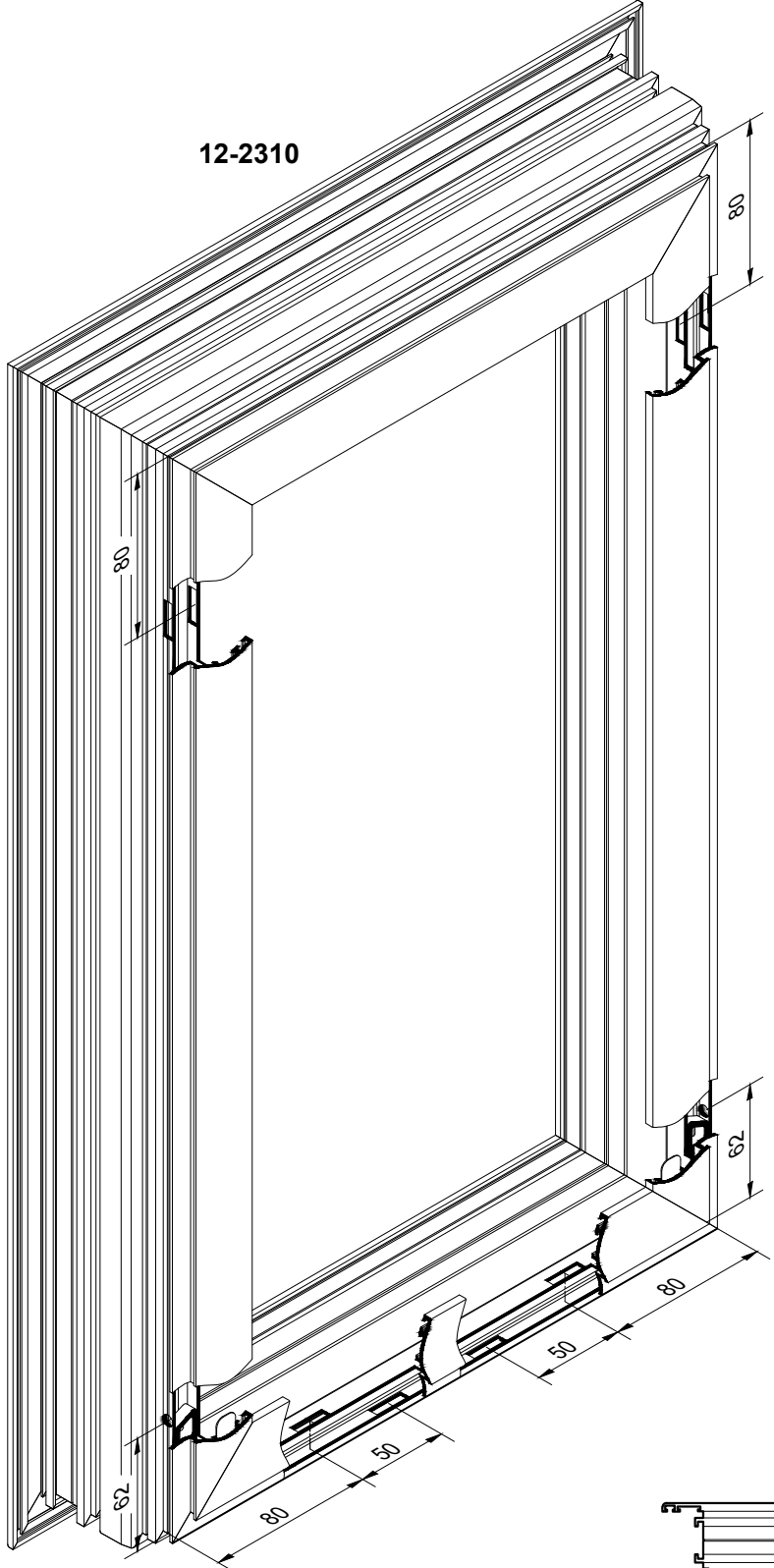


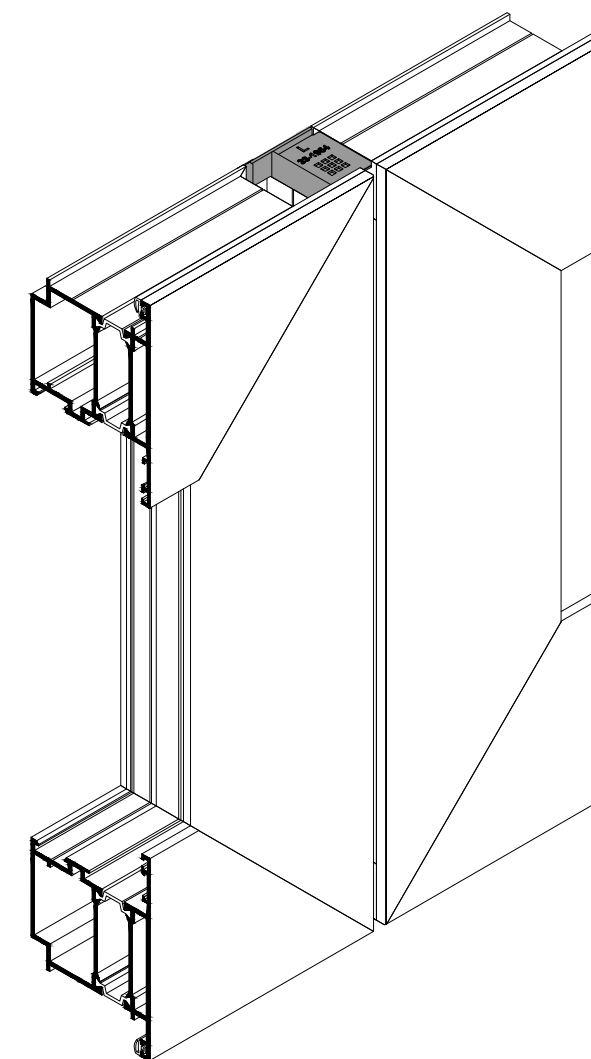
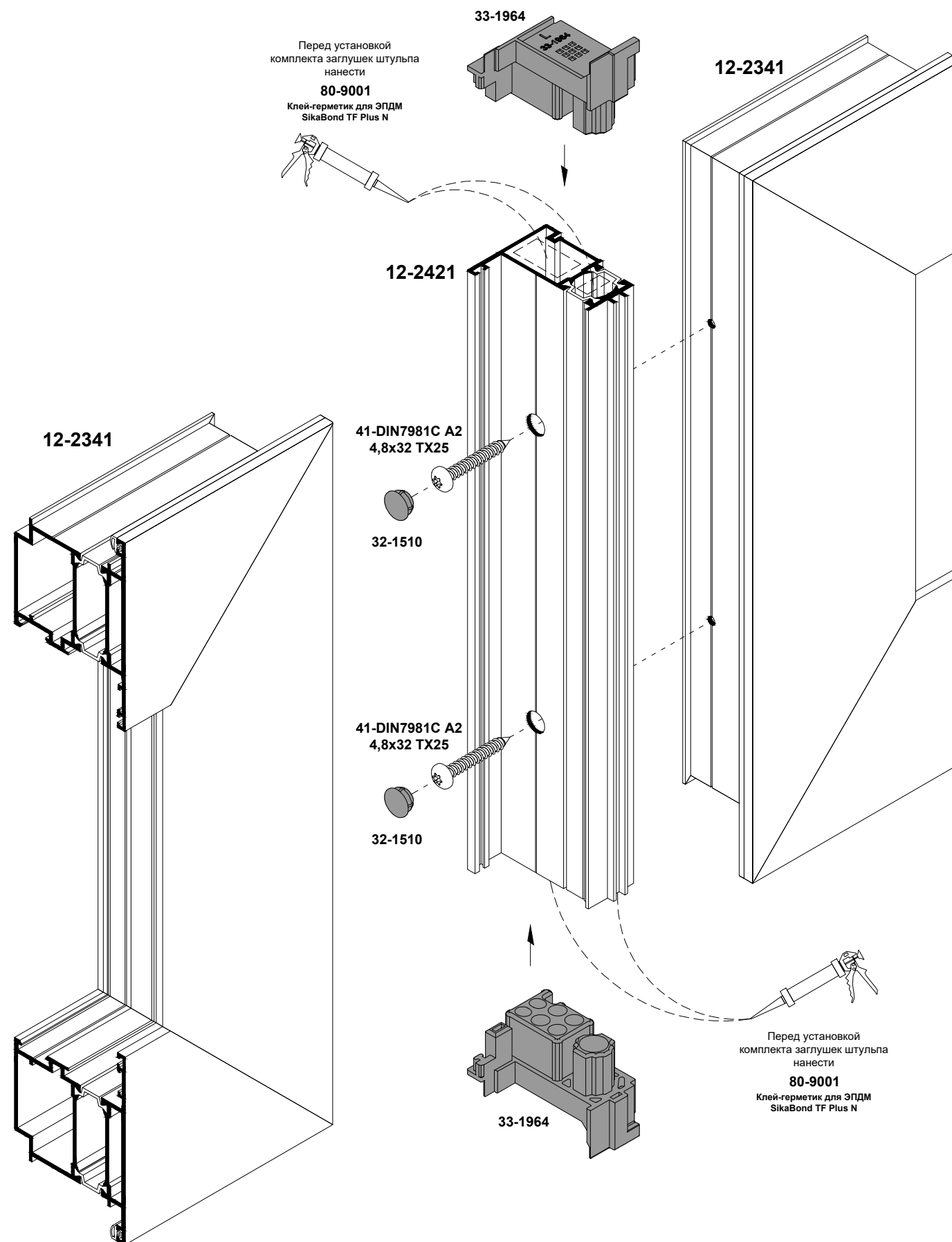
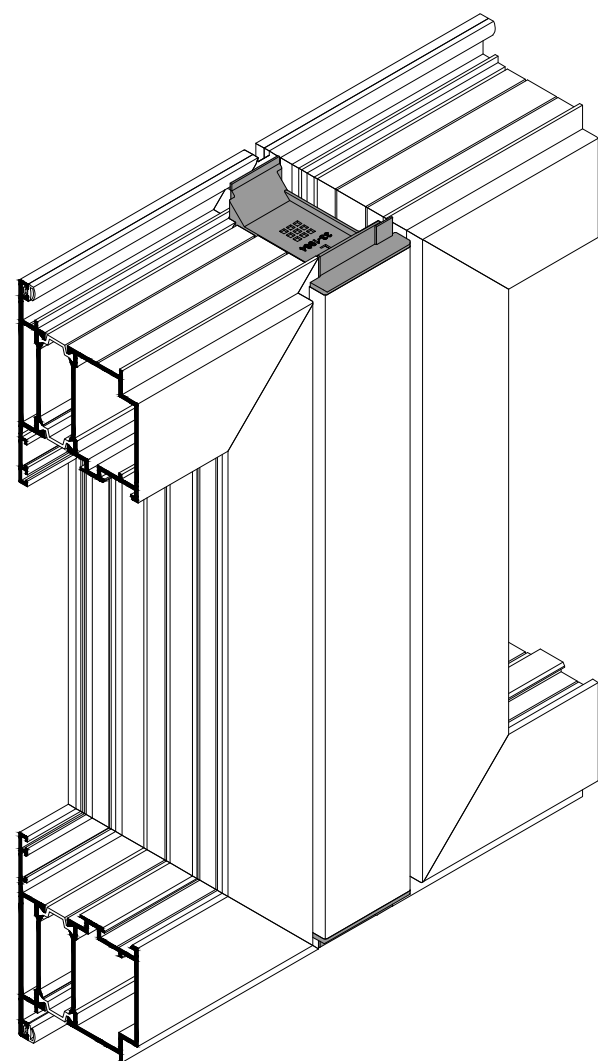
**32-0020**  
Крышка дренажная оконная

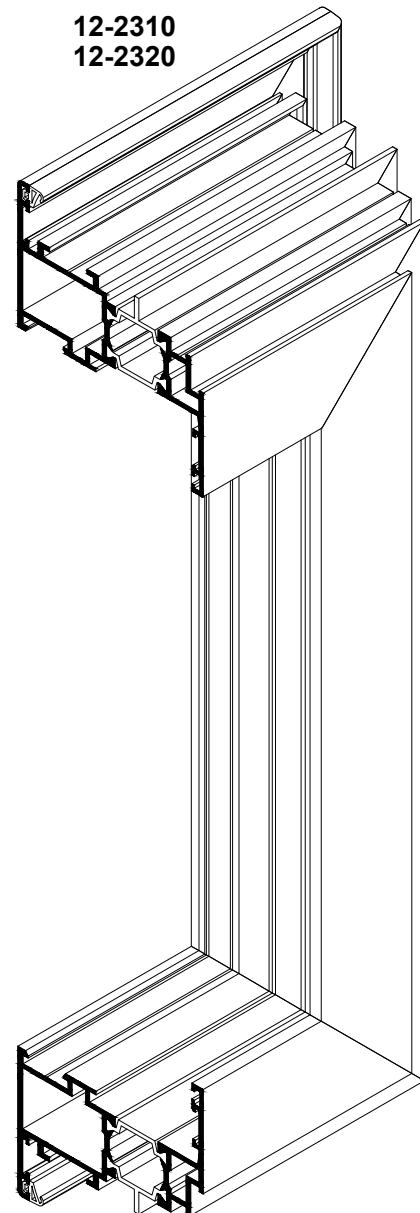
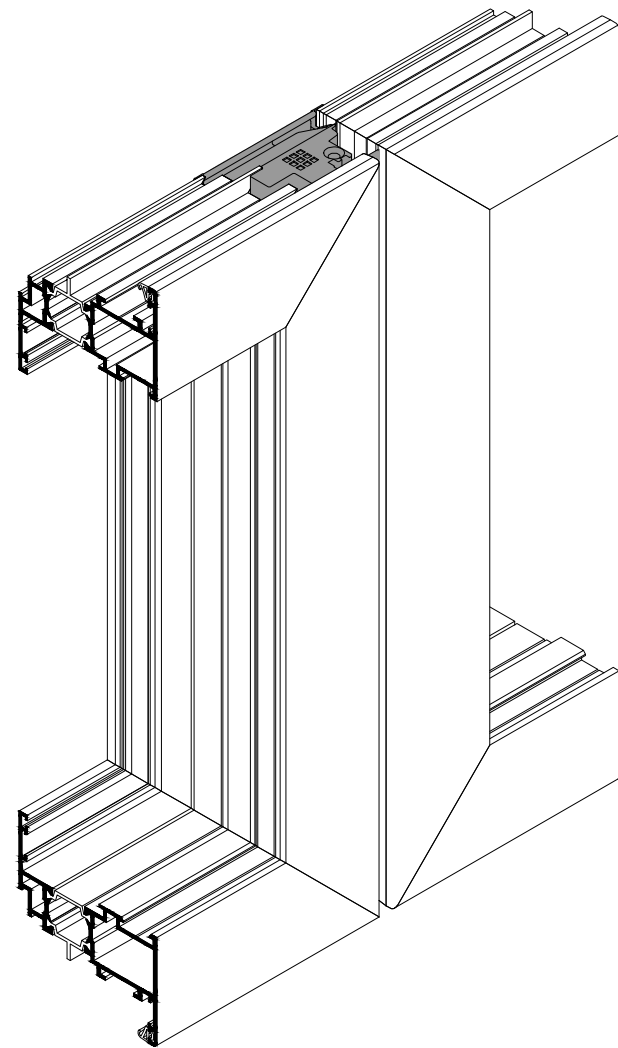












12-2310  
12-2320

