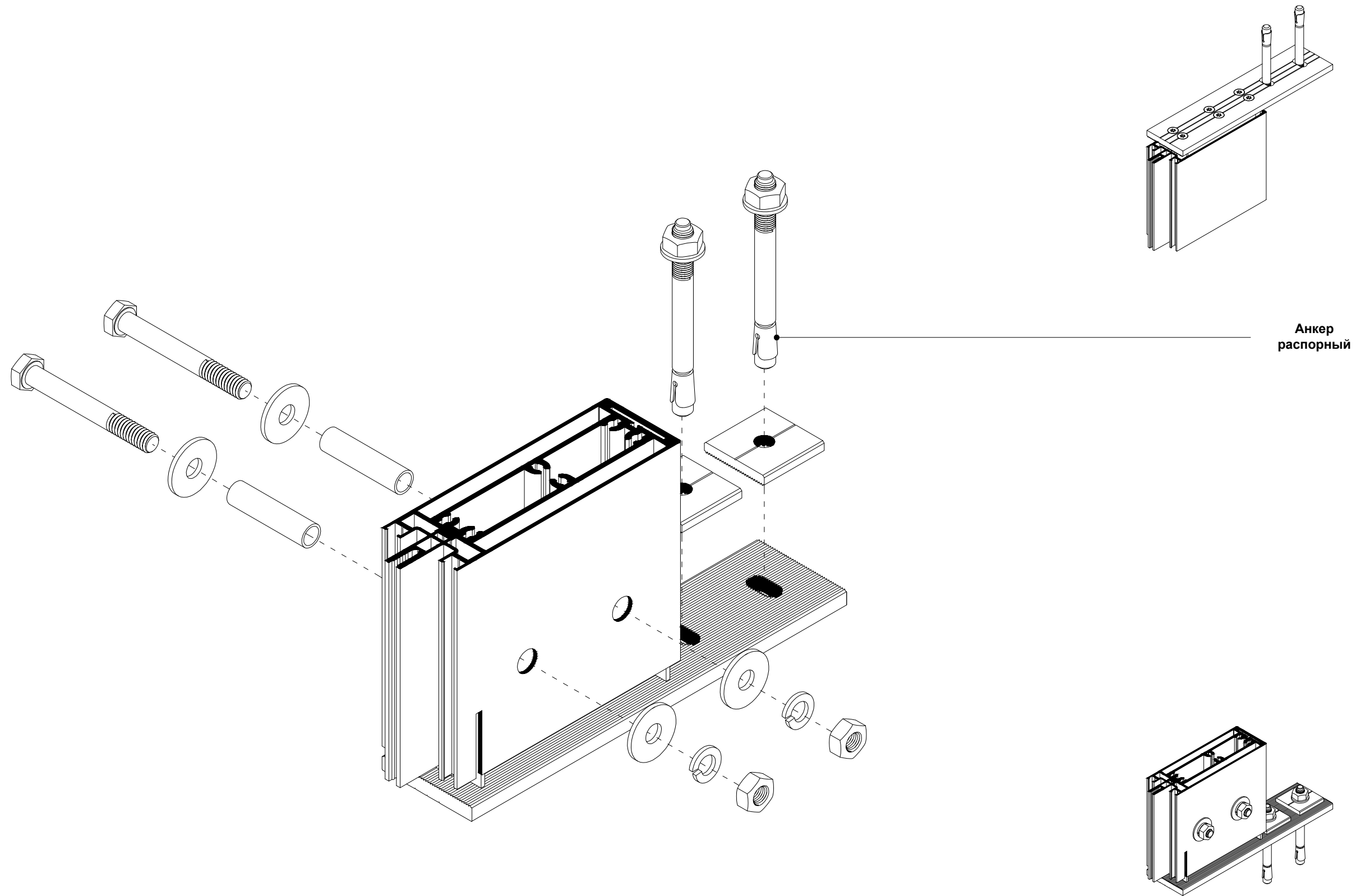
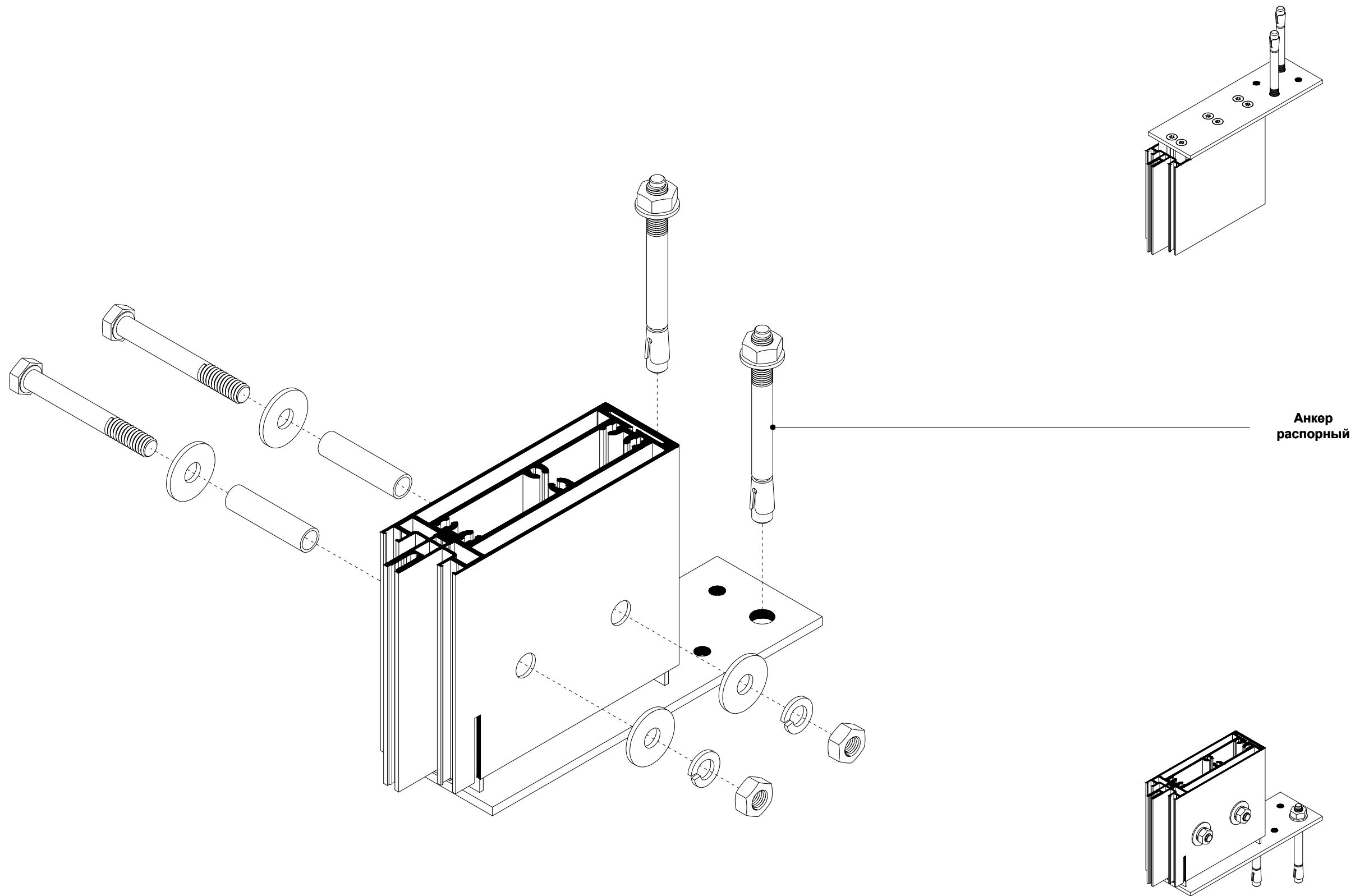
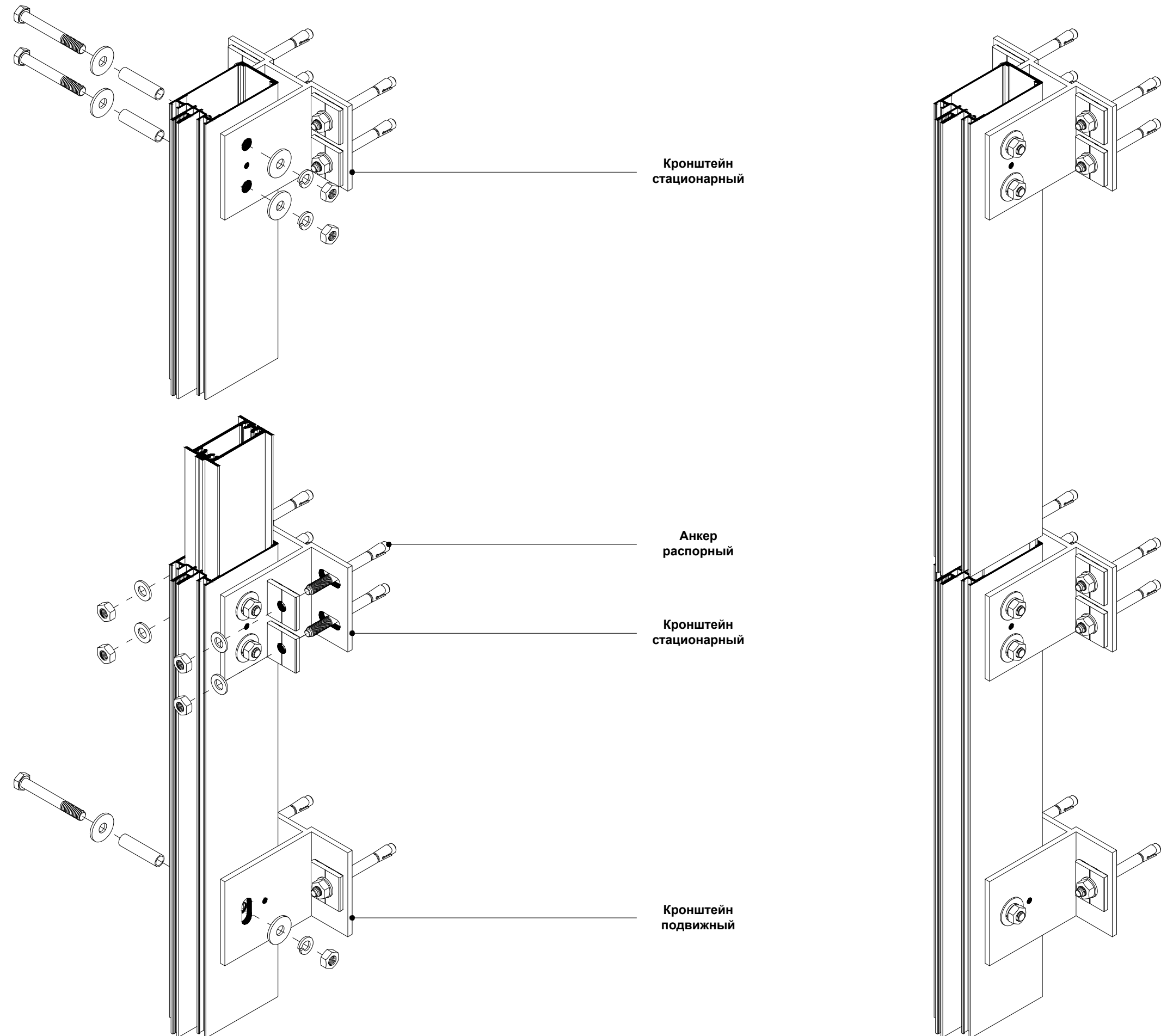


Анкер
распорный

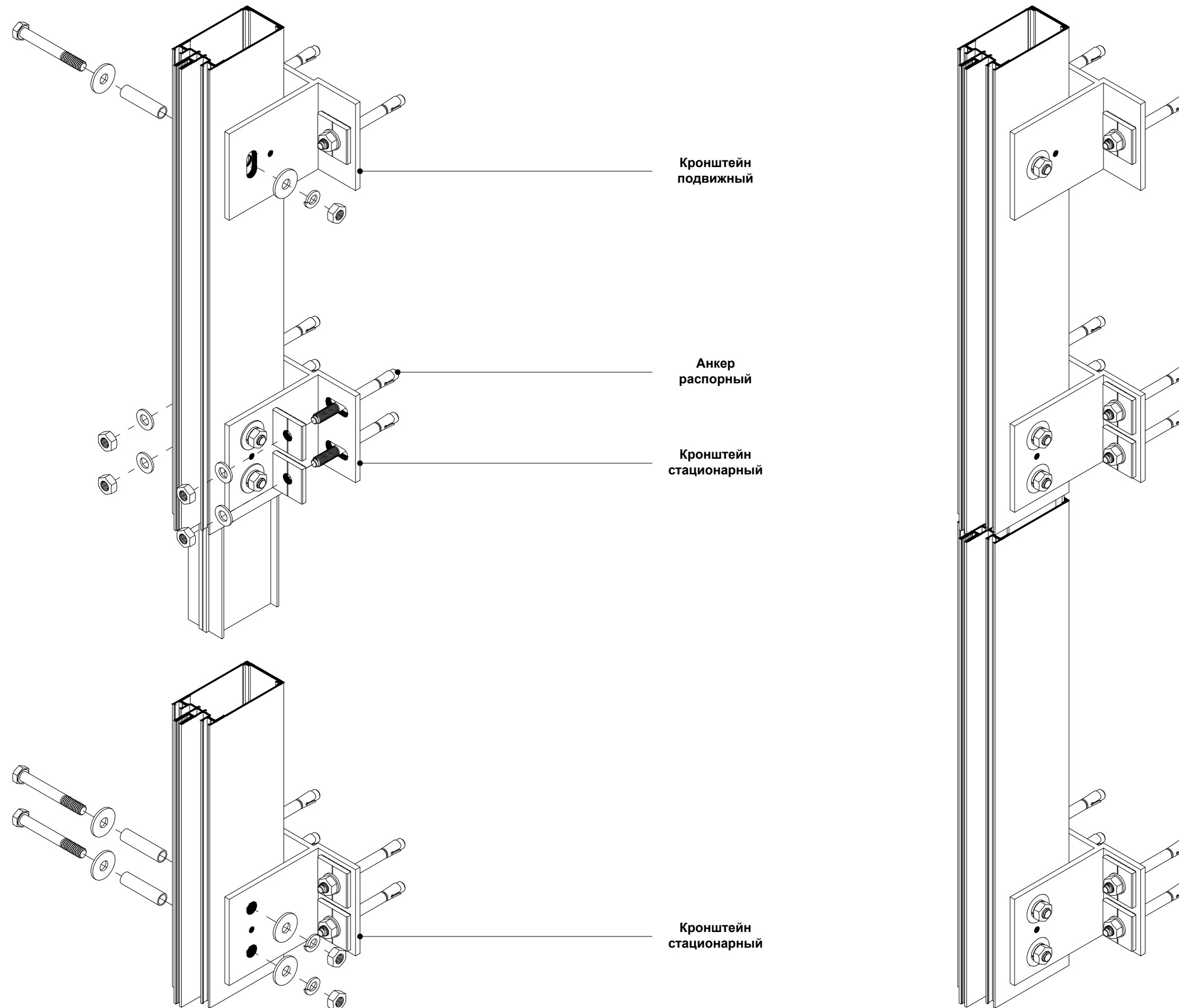






* - Допускается использование оцинкованных болтов и гаек

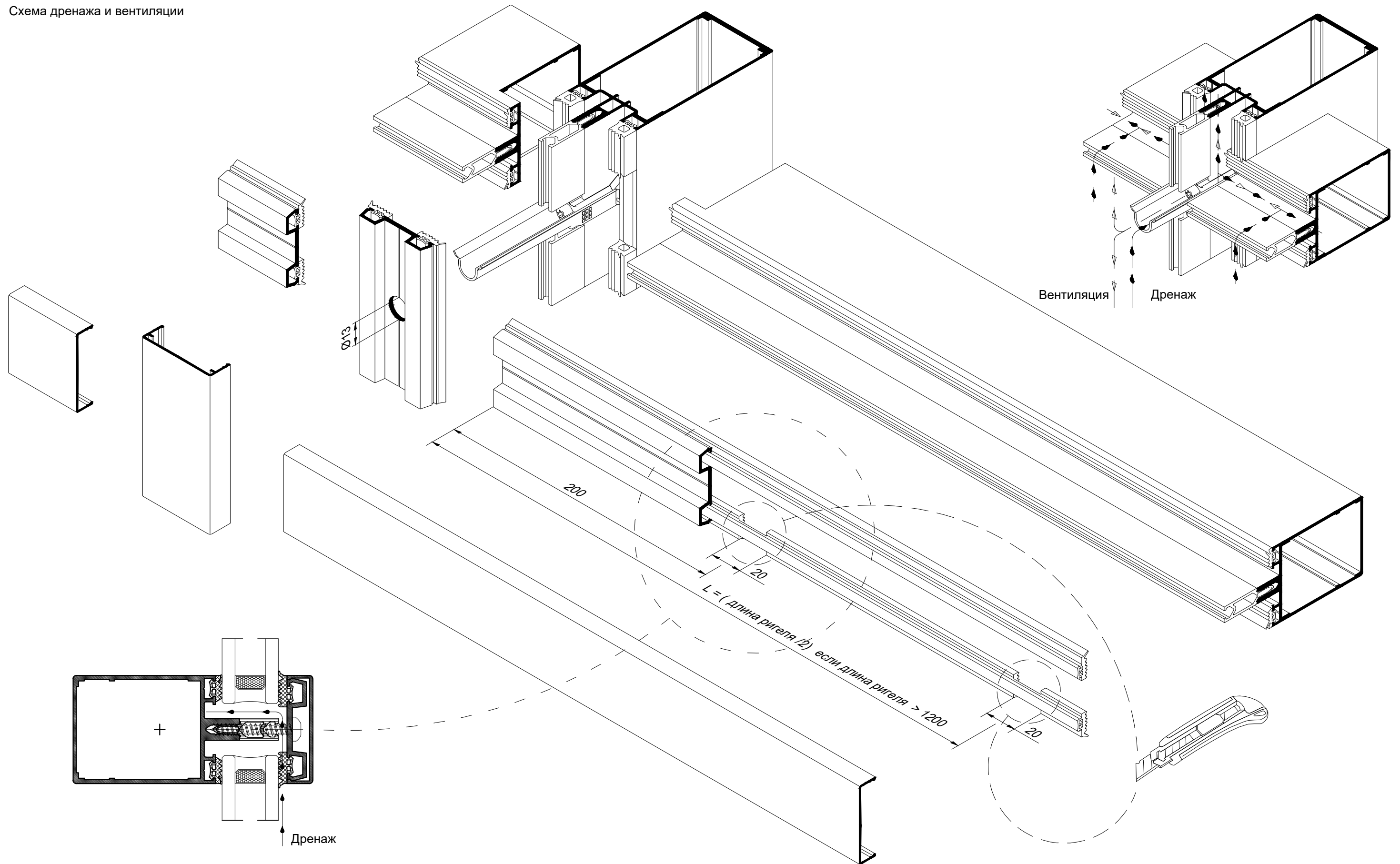


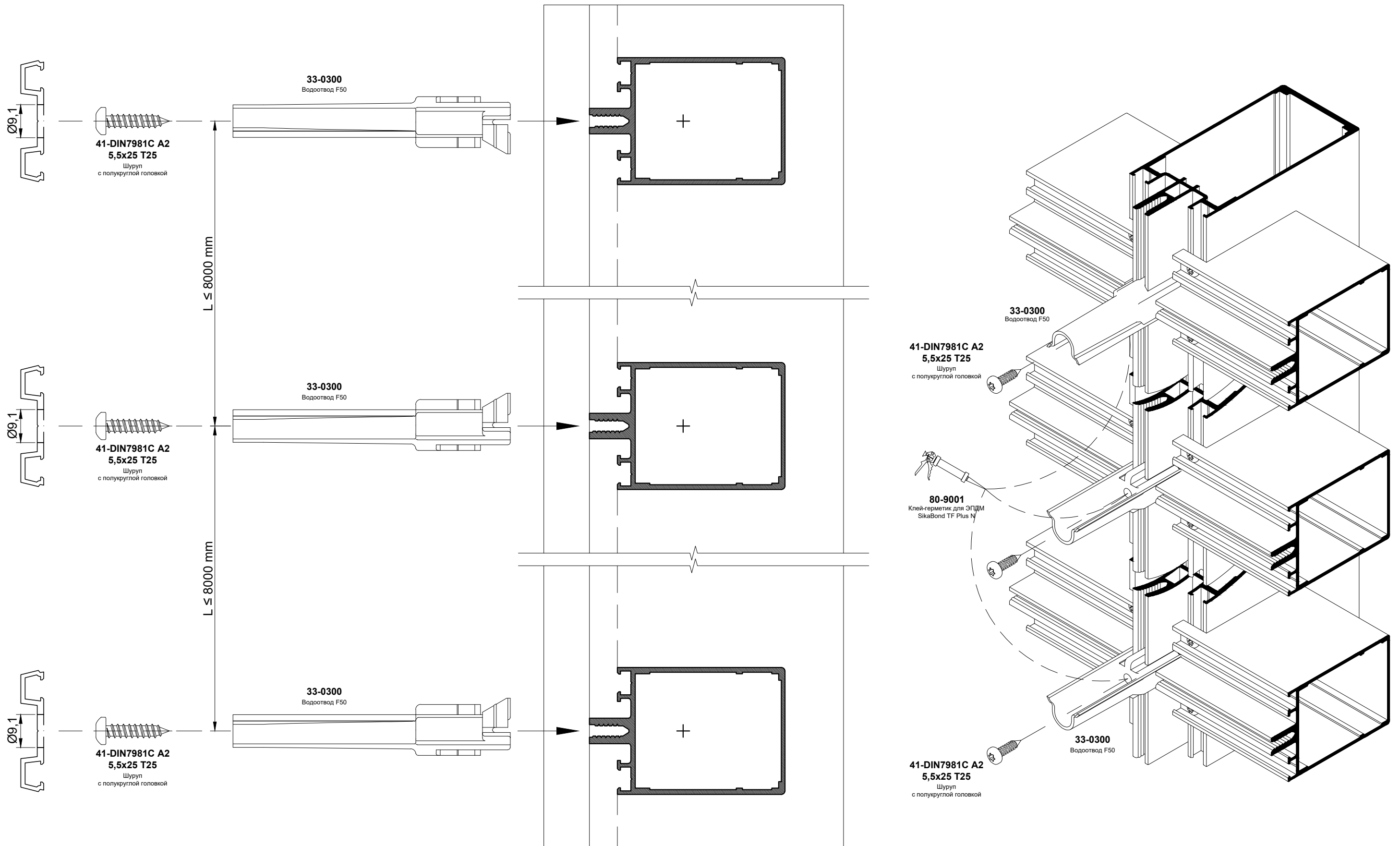


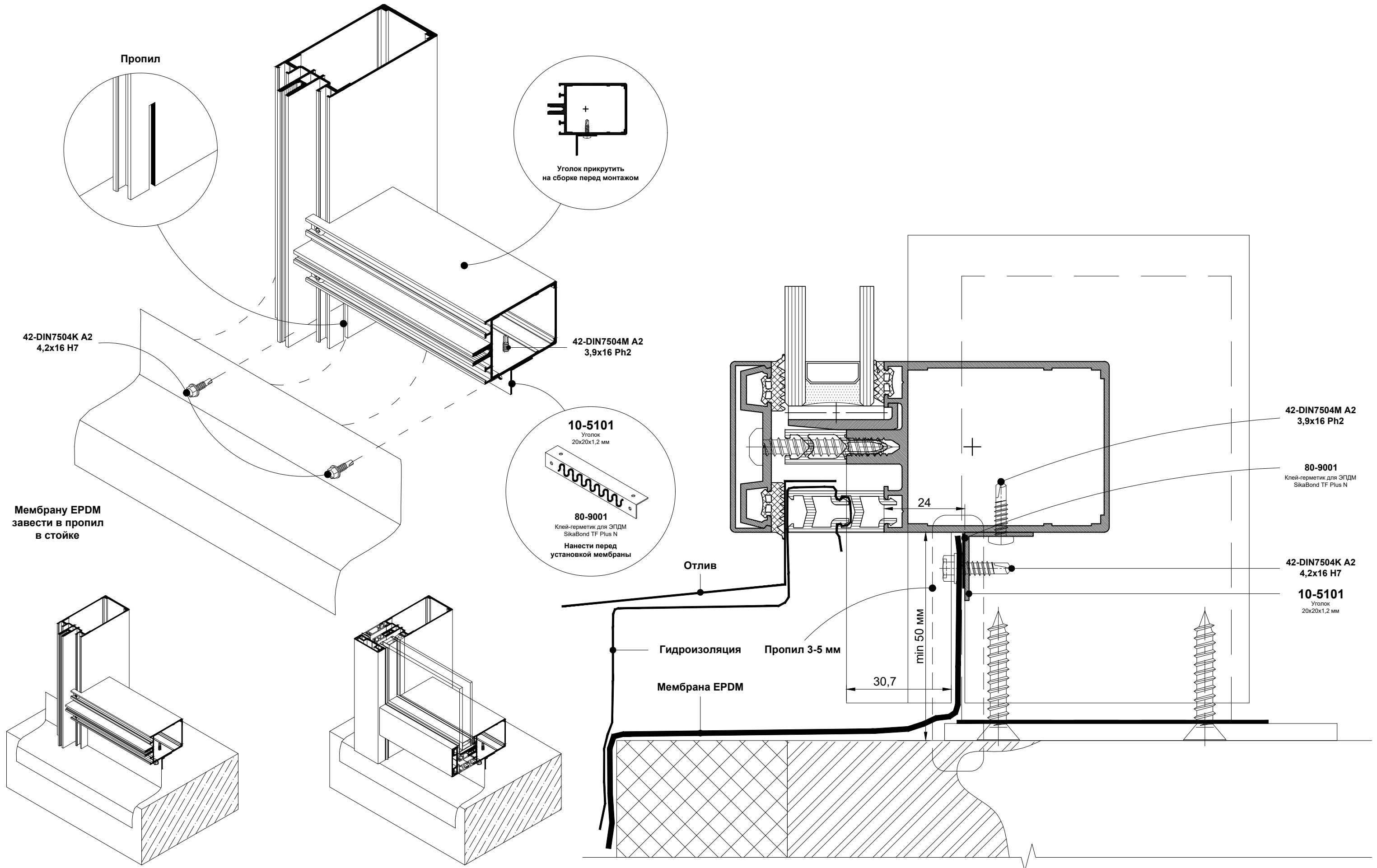
* - Допускается использование оцинкованных болтов и гаек

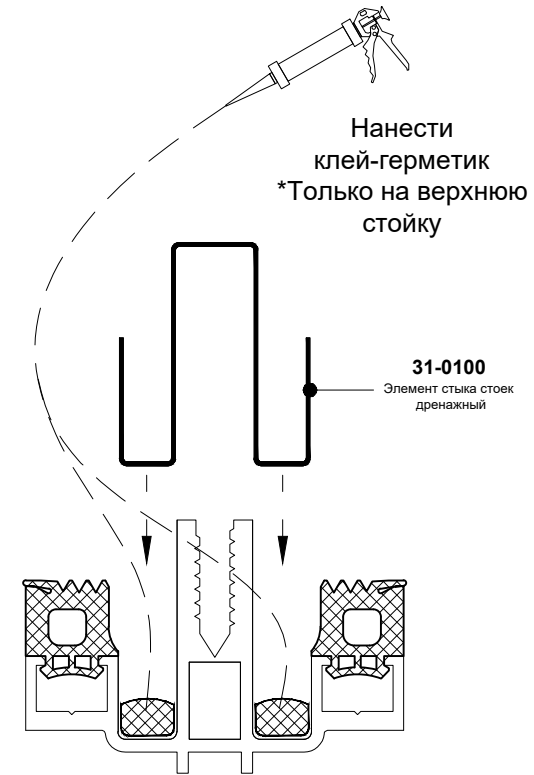
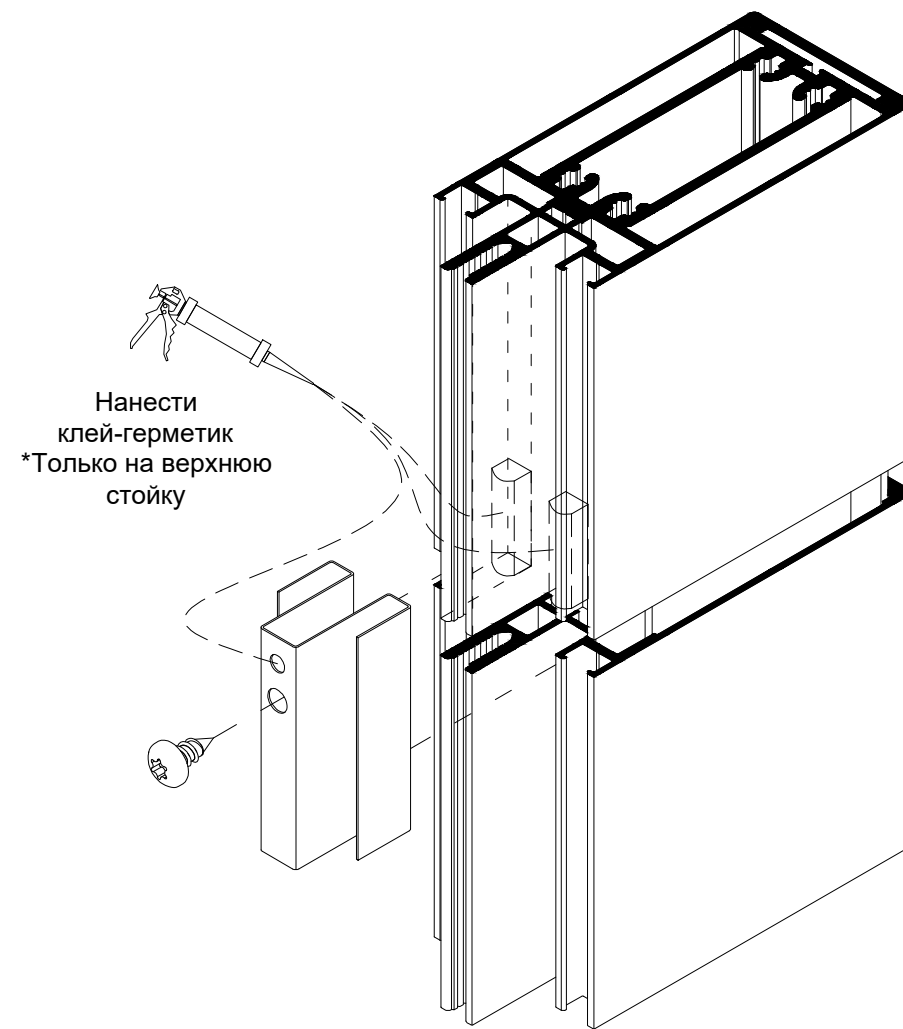


Схема дренажа и вентиляции

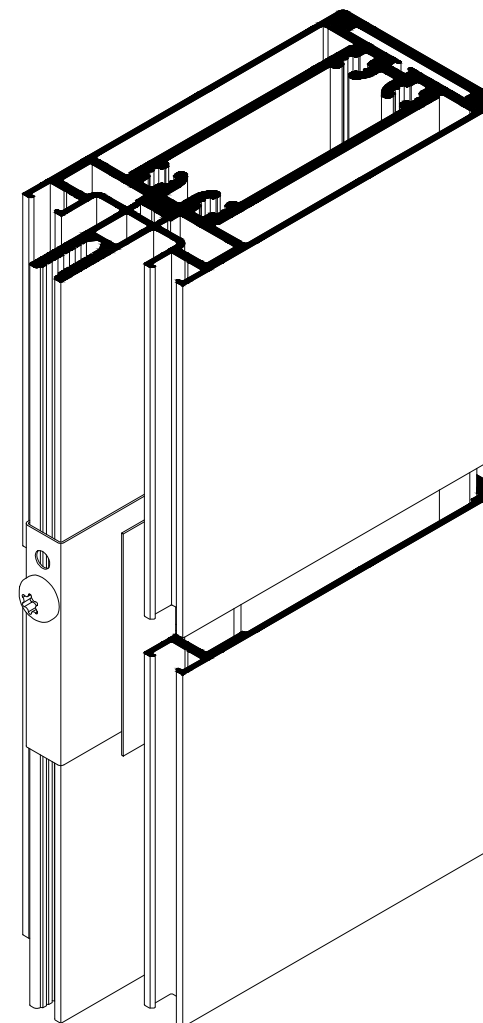
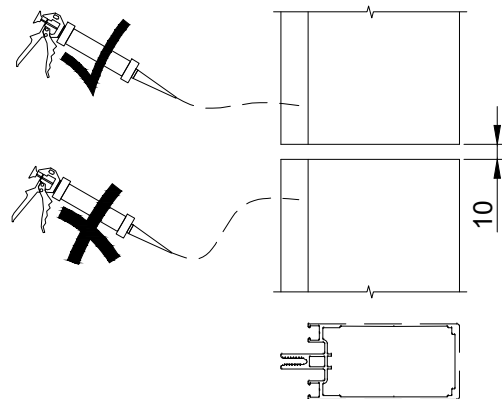
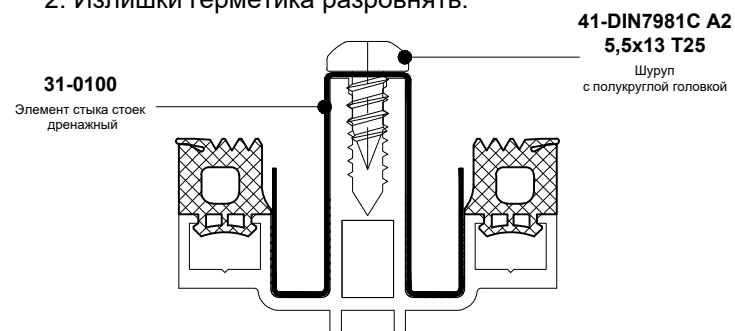


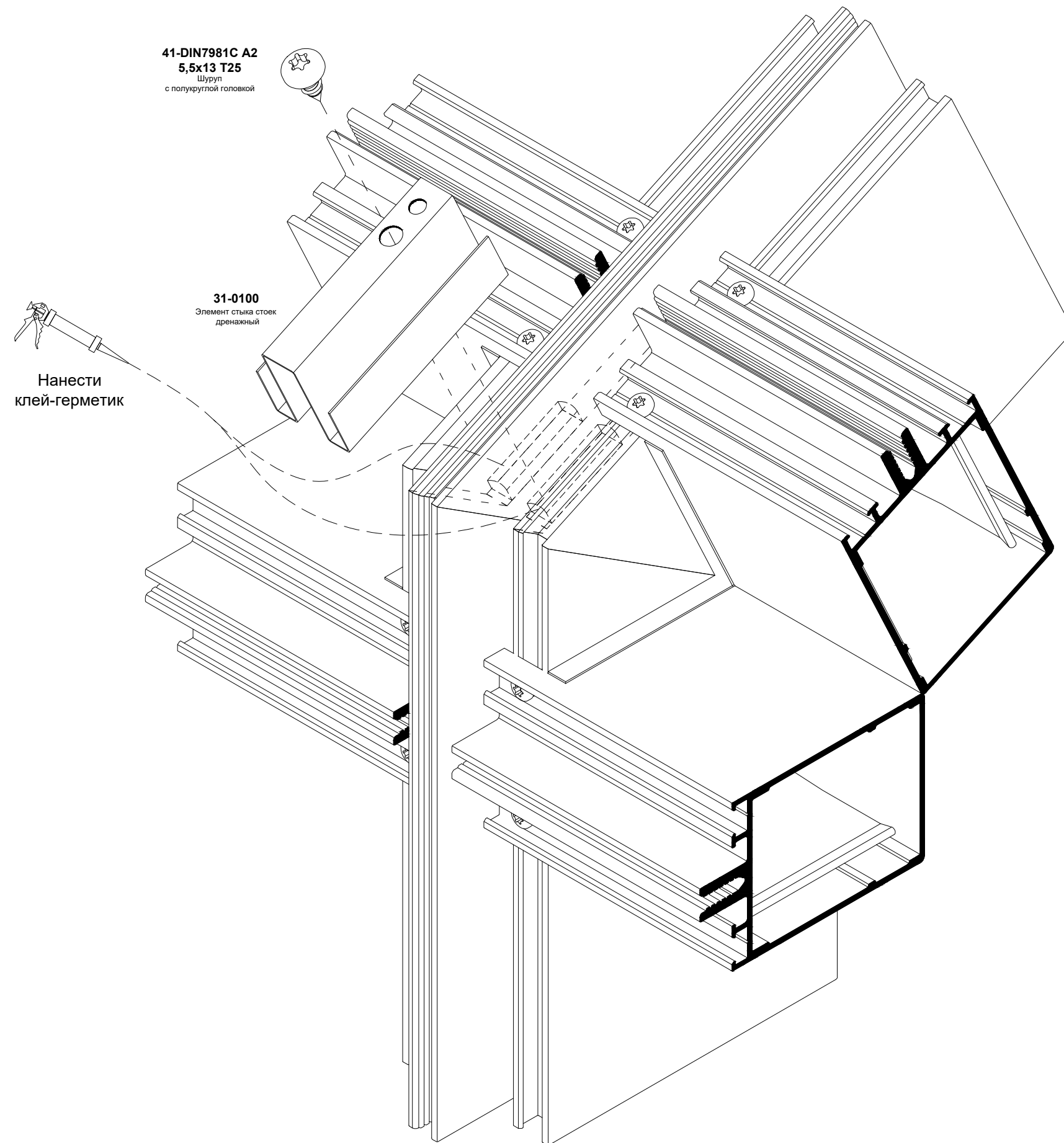
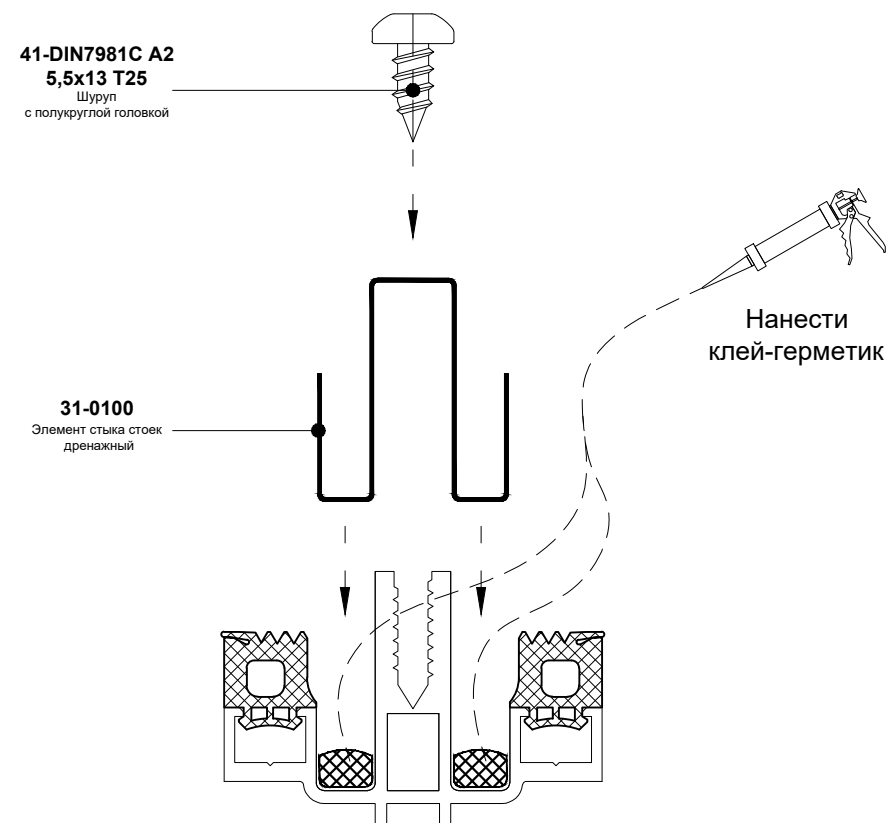






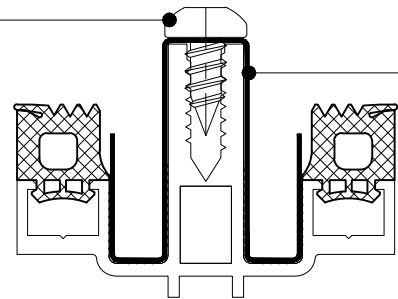
1. Установить элемент стыка стоек дренажный в конденсатный канал.
2. Излишки герметика разровнять.





1. Установить элемент стыка стоек дренажный в конденсатный канал.
2. Излишки герметика разровнять.

41-DIN7981C A2
5,5x13 T25
Шуруп
с полукруглой головкой



31-0100
Элемент стыка стоек
дренажный



Нанести
клей-герметик

Сечение А-А

