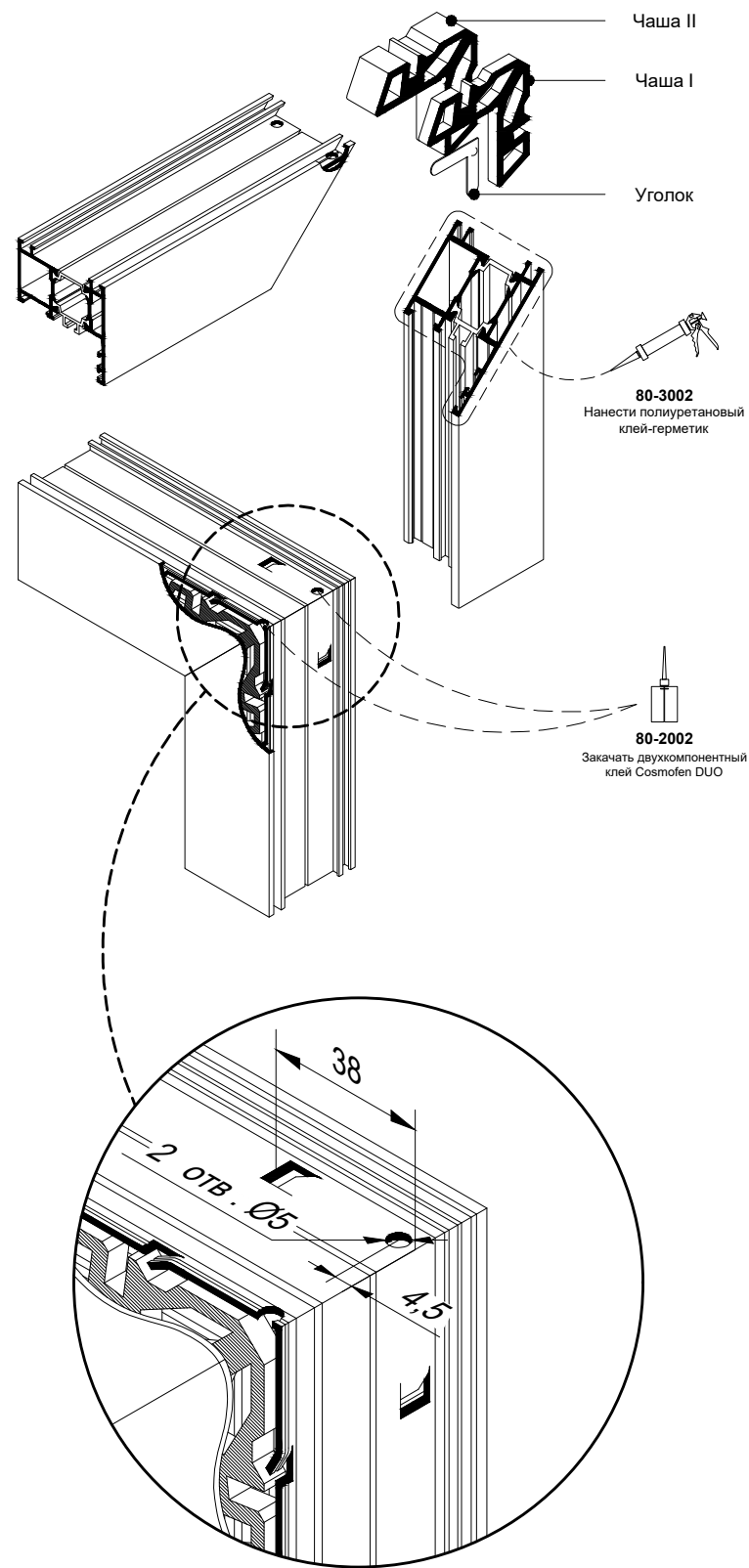
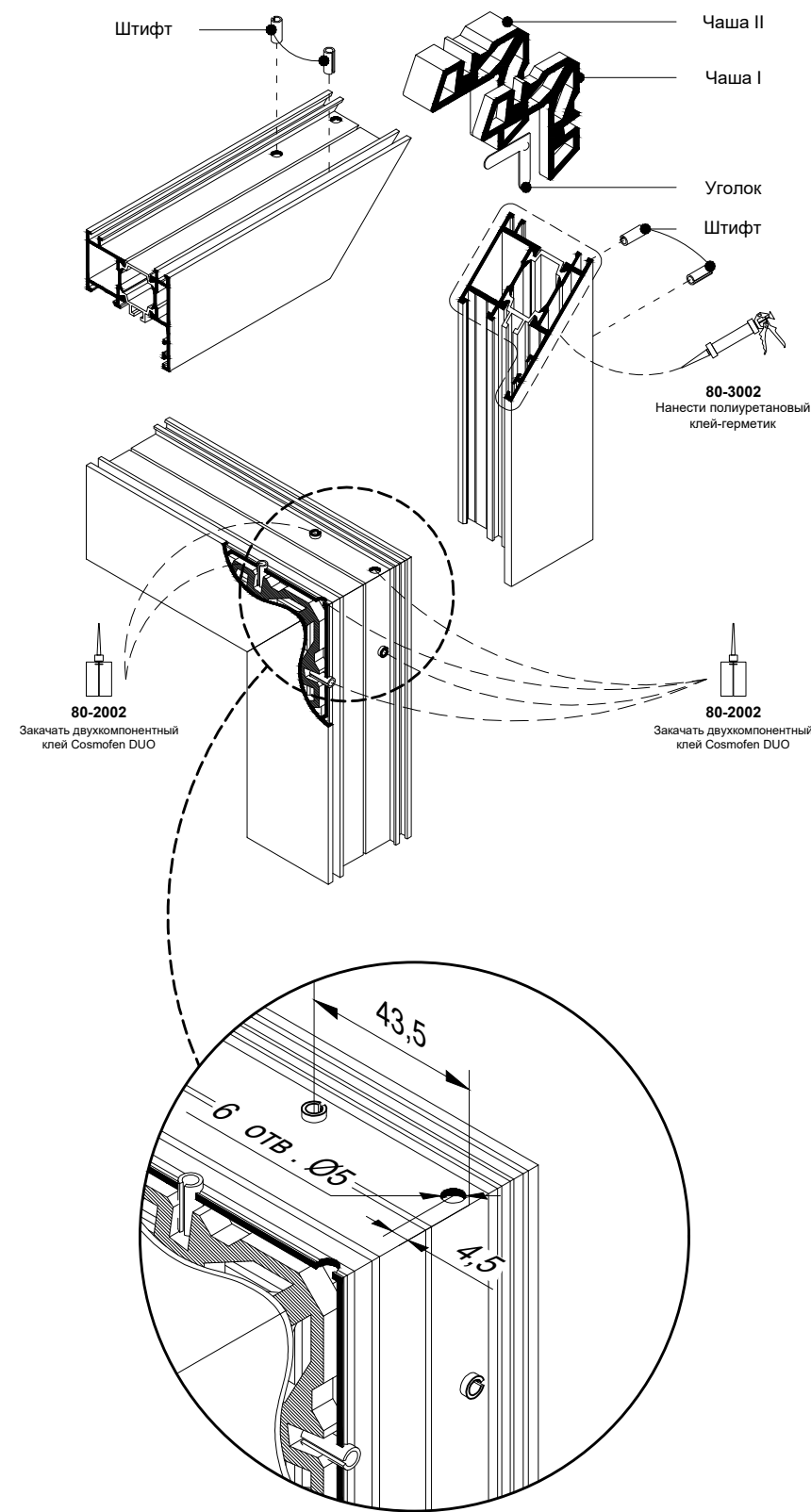


Сбивка угла на прессе



Сборка угла на штифтах



	Профиль	Сухари		Химия	Комплектующие			
		Чаша I	Чаша II		Сбивка угла на прессе		Сборка угла на штифтах	
					Чаша I	Чаша II	Чаша I	Чаша II
15-2110	20-0200/0059	20-0200/0184	80-2002 6 мл 80-3002 2 мл 80-4001 2 мл 80-9001 1 мл	31-0011		40-DIN1481 A2 D5x12 x2 31-0011	40-DIN1481 A2 D5x12 x2	
15-2111	20-0200/0184	20-0200/0059	80-2002 6 мл 80-3002 2 мл 80-4001 2 мл 80-9001 1 мл		31-0011	40-DIN1481 A2 D5x12 x2	40-DIN1481 A2 D5x12 x2 31-0011	
15-2112	20-0200/0059	20-0200/0184	80-2002 6 мл 80-3002 2 мл 80-4001 2 мл 80-9001 1 мл	31-0011		40-DIN1481 A2 D5x12 x2 31-0011	40-DIN1481 A2 D5x12 x2	
15-2121	20-0370/0141	20-0370/0141	80-2002 6 мл 80-3002 2 мл 80-4001 2 мл 80-9001 1 мл		31-0011	40-DIN1481 A2 D5x12 x2	40-DIN1481 A2 D5x12 x2 31-0011	
15-2130	20-0300/0059	20-0300/0184	80-2002 6 мл 80-3002 2 мл 80-4001 2 мл 80-9001 1 мл	31-0011		40-DIN1481 A2 D5x12 x2 31-0011	40-DIN1481 A2 D5x12 x2	
15-2131	20-0300/0184	20-0300/0059	80-2002 6 мл 80-3002 2 мл 80-4001 2 мл 80-9001 1 мл		31-0011	40-DIN1481 A2 D5x12 x2	40-DIN1481 A2 D5x12 x2 31-0011	
15-2141	20-0370/0141	20-0370/0141	80-2002 6 мл 80-3002 2 мл 80-4001 2 мл 80-9001 1 мл		31-0011	40-DIN1481 A2 D5x12 x2	40-DIN1481 A2 D5x12 x2 31-0011	
15-2151	20-0130/0059	20-0130/0184	80-2002 6 мл 80-3002 2 мл 80-4001 2 мл 80-9001 1 мл	31-0011		40-DIN1481 A2 D5x12 x2 31-0011	40-DIN1481 A2 D5x12 x2	
15-2152	20-0130/0059	20-0130/0184	80-2002 6 мл 80-3002 2 мл 80-4001 2 мл 80-9001 1 мл	31-0011		40-DIN1481 A2 D5x12 x2 31-0011	40-DIN1481 A2 D5x12 x2	

Инструкция сбивки угла на прессе

1. Нанесите на торцы профиля полиуретановый герметик.
2. Установите закладные детали и выравнивающие уголки в профиль.
3. Сбейте угол на прессе.
4. Просверлите отверстия для заполнения соединения клеем.
5. Выровняйте профили относительно друг друга.
6. Заполните соединение клеем через отверстие. Длительность инъекции 3-5 секунд.
7. Удалите остатки клея и герметика очистителем.
8. Оставьте конструкцию в неподвижном состоянии для отверждения клея на 12 часов (см. инструкцию применения клея, который Вы используете)

**Запрещается транспортировать, обрабатывать изделие, устанавливать фурнитуру до отверждения клея!**

Инструкция сборки угла на штифтах

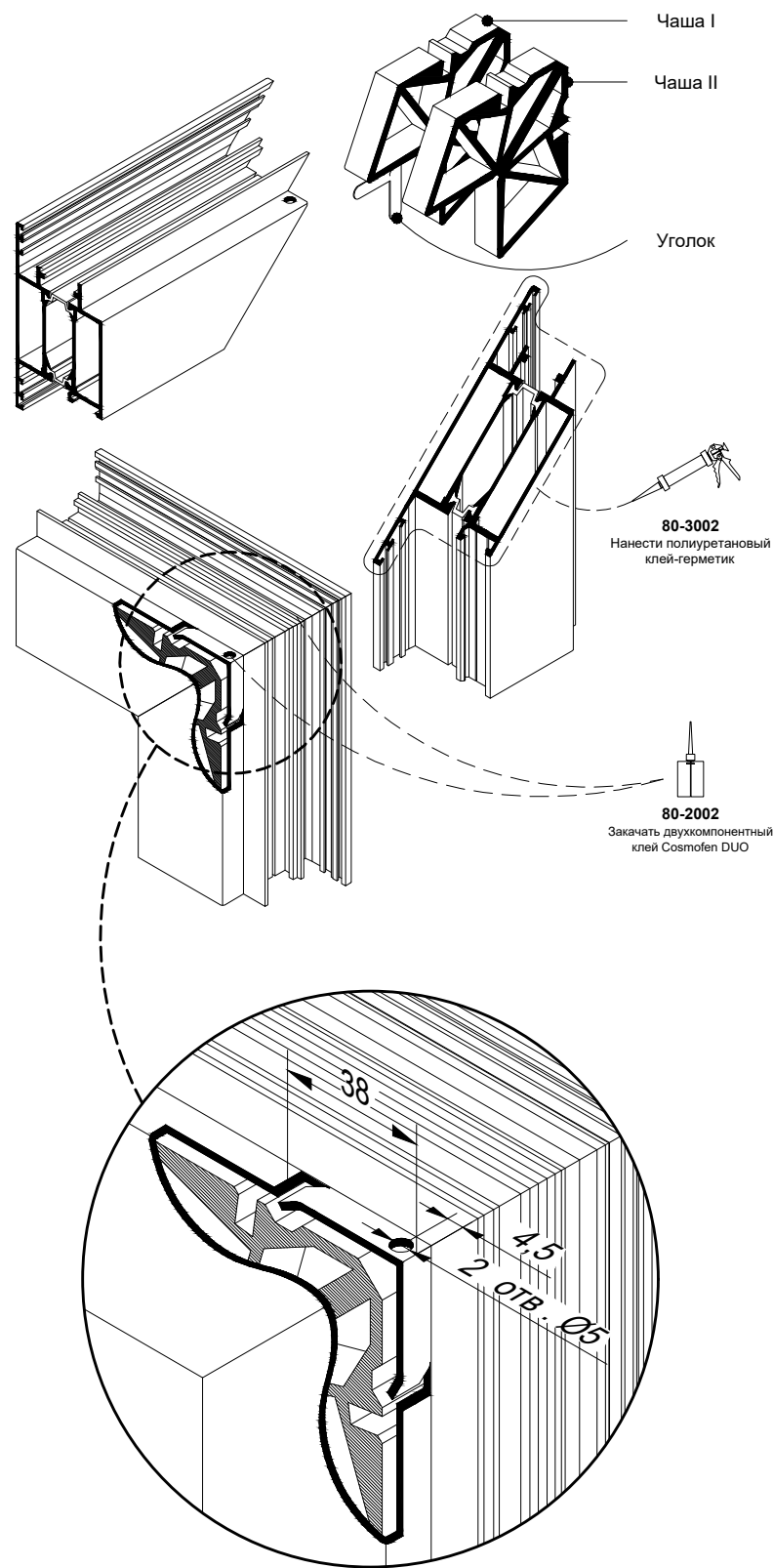
1. Нанесите на торцы профиля полиуретановый клей-герметик.
2. Просверлите отверстия для установки штифтов. Отверстия для заполнения клеем можно сверлить как по шаблону на этапе 1., так и без шаблона на этапе 5.
3. Установите закладные детали и выравнивающие уголки в профиль.
4. Вбейте штифты за 2-3 приёма каждую сторону. Не вбивайте штифт за один приём, в противном случае выровнять угол будет невозможно!
5. Просверлите отверстие для заполнения соединения клеем, если Вы не сделали этого по шаблону на этапе 2.
6. Выровняйте профили относительно друг друга.
7. Заполните соединение клеем через отверстие. Длительность инъекции 3-5 секунд. Так же заполните клеем полости штифтов, длительность инъекции 1-2 секунды.
8. Удалите остатки клея и герметика очистителем.
9. Оставьте конструкцию в неподвижном состоянии для отверждения клея на 12 часов (см. инструкцию применения клея, который Вы используете)

**Запрещается транспортировать, обрабатывать изделие, устанавливать фурнитуру до отверждения клея!**

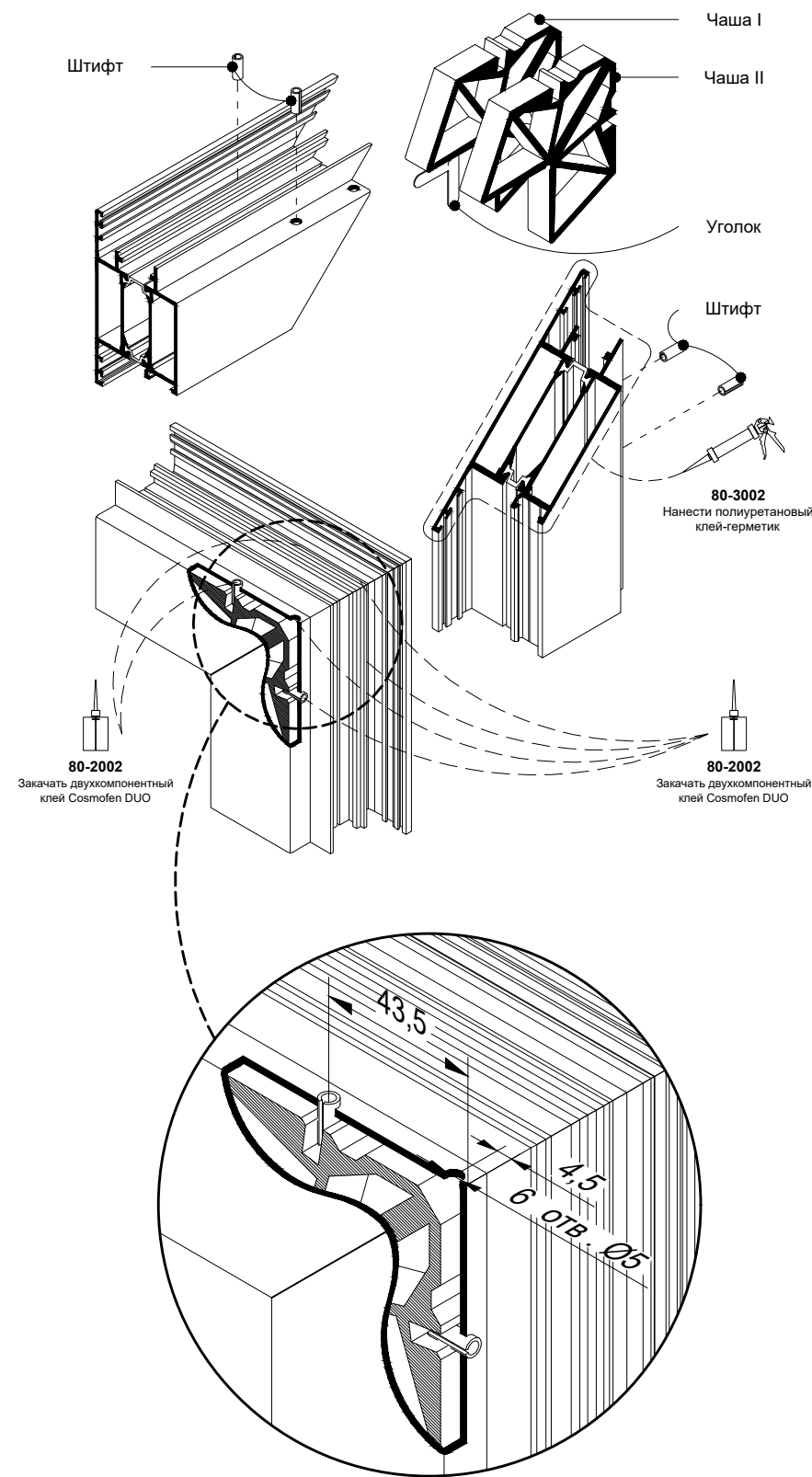
Данную страницу смотреть совместно со страницей 06.001 раздела "Узлы", каталог WD55 ordering.



Сбивка угла на прессе



Сборка угла на штифтах



Профиль	Сухари		Химия	Комплектующие			
	Чаша I	Чаша II		Сбивка угла на прессе		Сборка угла на штифтах	
				Чаша I	Чаша II	Чаша I	Чаша II
15-2210	20-0200/0059	20-0200/0086	80-2002 4 мл 80-3002 2 мл 80-4001 2 мл 80-9001 1 мл	31-0011 x2		40-DIN1481 A2 D5x12 x2 31-0011 x2	40-DIN1481 A2 D5x12 x2
15-2212	20-0200/0059	20-0200/0086	80-2002 4 мл 80-3002 2 мл 80-4001 2 мл 80-9001 1 мл	31-0011 x2		40-DIN1481 A2 D5x12 x2 31-0011 x2	40-DIN1481 A2 D5x12 x2
15-2220	20-0200/0059	20-0200/0086	80-2002 4 мл 80-3002 2 мл 80-4001 2 мл 80-9001 1 мл	31-0011 x2		40-DIN1481 A2 D5x12 x2 31-0011 x2	40-DIN1481 A2 D5x12 x2
15-2221	20-0200/0059	20-0200/0086	80-2002 4 мл 80-3002 2 мл 80-4001 2 мл 80-9001 1 мл		31-0011 x2	40-DIN1481 A2 D5x12 x2	40-DIN1481 A2 D5x12 x2 31-0011 x2
15-2230	20-0200/0059	20-0200/0086	80-2002 4 мл 80-3002 2 мл 80-4001 2 мл 80-9001 1 мл		31-0011 x2	40-DIN1481 A2 D5x12 x2	40-DIN1481 A2 D5x12 x2 31-0011 x2
15-2240	20-0100/0059	20-0100/0086	80-2002 4 мл 80-3002 2 мл 80-4001 2 мл 80-9001 1 мл	31-0011 x2		40-DIN1481 A2 D5x8 x2 31-0011 x2	40-DIN1481 A2 D5x8 x2
15-2331	20-0440/0141	20-0440/0141	80-2002 6 мл 80-3002 2 мл 80-4001 2 мл 80-9001 1 мл	31-0011 x2		40-DIN1481 A2 D5x12 x2 31-0011 x2	40-DIN1481 A2 D5x12 x2

Инструкция сбивки угла на прессе

1. Нанесите на торцы профиля полиуретановый герметик.
2. Установите закладные детали и выравнивающие уголки в профиль.
3. Сбейте угол на прессе.
4. Просверлите отверстия для заполнения соединения клеем.
5. Выровняйте профили относительно друг друга.
6. Заполните соединение клеем через отверстие. Длительность инъекции 3-5 секунд.
7. Удалите остатки клея и герметика очистителем.
8. Оставьте конструкцию в неподвижном состоянии для отверждения клея на 12 часов (см. инструкцию применения клея, который Вы используете)

**Запрещается транспортировать, обрабатывать изделие, устанавливать фурнитуру до отверждения клея!**

Инструкция сборки угла на штифтах

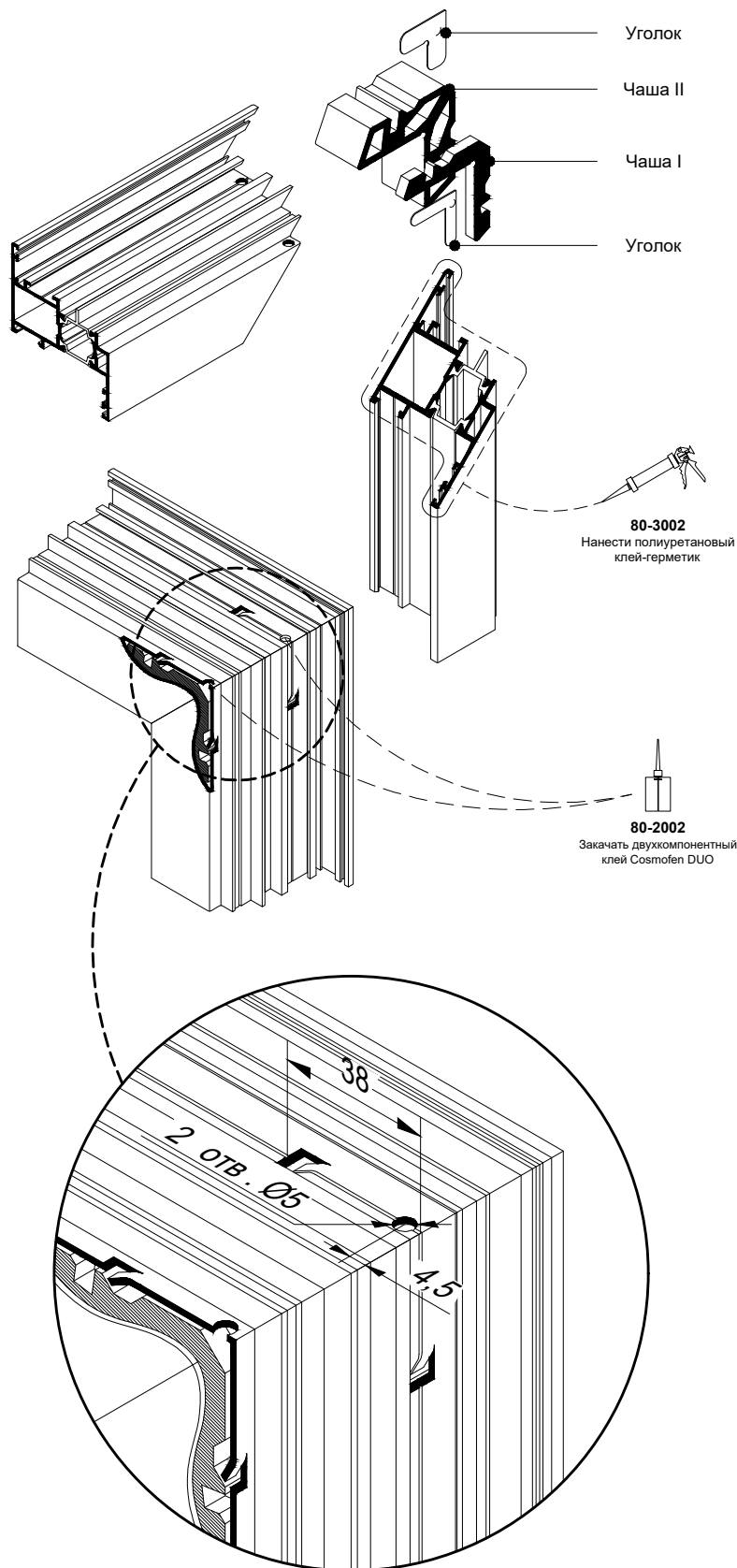
1. Нанесите на торцы профиля полиуретановый клей-герметик.
2. Просверлите отверстия для установки штифтов. Отверстия для заполнения клеем можно сверлить как по шаблону на этапе 1., так и без шаблона на этапе 5.
3. Установите закладные детали и выравнивающие уголки в профиль.
4. Вбейте штифты за 2-3 приёма каждую сторону. Не вбивайте штифт за один приём, в противном случае выровнять угол будет невозможно!
5. Просверлите отверстие для заполнения соединения клеем, если Вы не сделали этого по шаблону на этапе 2.
6. Выровняйте профили относительно друг друга.
7. Заполните соединение клеем через отверстие. Длительность инъекции 3-5 секунд. Так же заполните клеем полости штифтов, длительность инъекции 1-2 секунды.
8. Удалите остатки клея и герметика очистителем.
9. Оставьте конструкцию в неподвижном состоянии для отверждения клея на 12 часов (см. инструкцию применения клея, который Вы используете)

**Запрещается транспортировать, обрабатывать изделие, устанавливать фурнитуру до отверждения клея!**

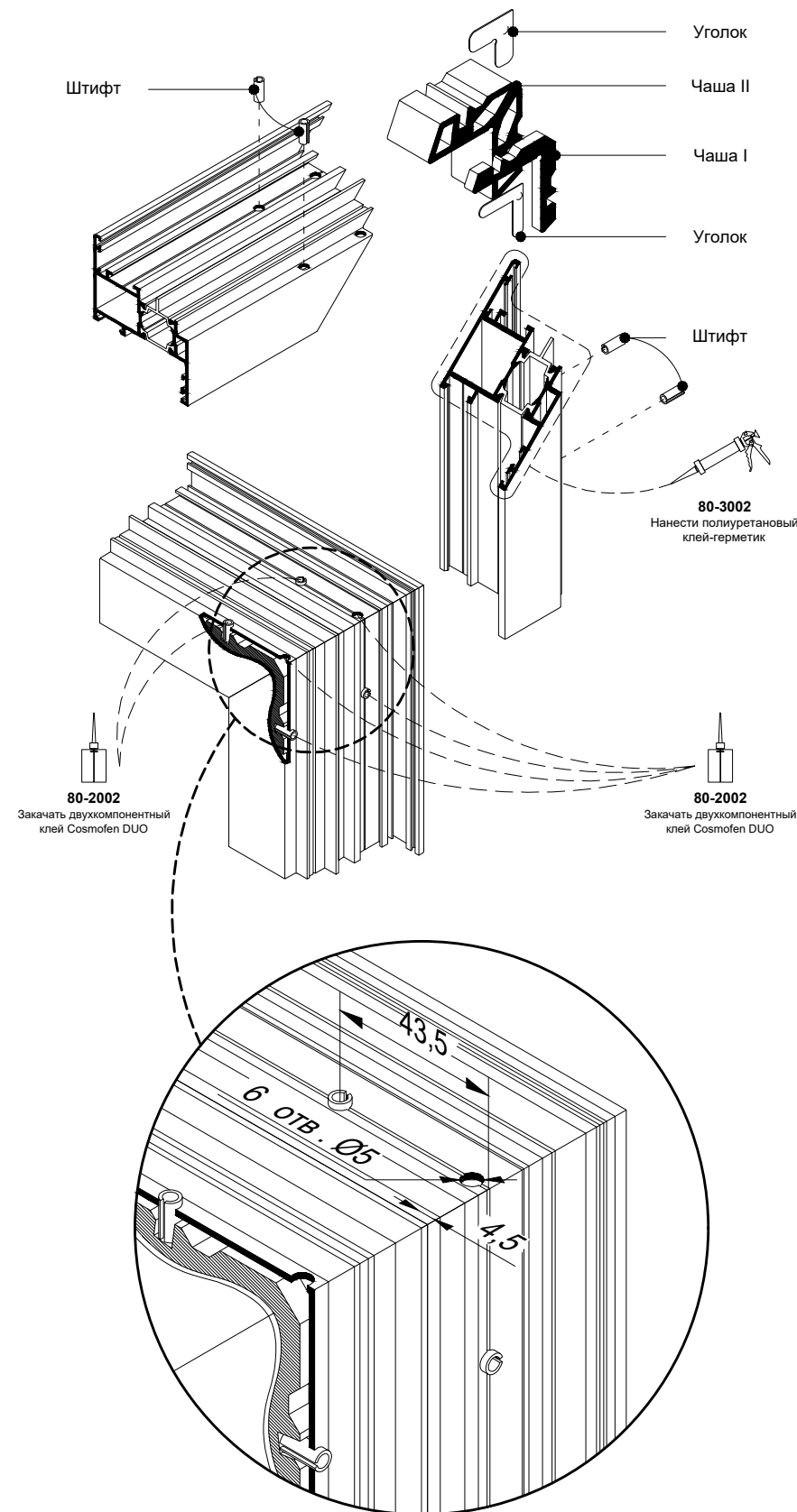
Данную страницу смотреть совместно со страницей 06.001 раздела "Узлы", каталог WD55 ordering.



Сбивка угла на прессе



Сборка угла на штифтах



Профиль	Сухари		Химия	Комплектующие			
	Чаша I	Чаша II		Сбивка угла на прессе		Сборка угла на штифтах	
				Чаша I	Чаша II	Чаша I	Чаша II
15-2310	20-0100/0059	20-0200/0284	80-2002 7 мл 80-3002 2 мл 80-4001 2 мл 80-9001 5 мл	31-0011	31-0010	40-DIN1481 A2 D5x8 x2 31-0011	40-DIN1481 A2 D5x12 x2 31-0010
15-2312	20-0100/0059	20-0200/0284	80-2002 7 мл 80-3002 2 мл 80-4001 2 мл 80-9001 5 мл	31-0011	31-0010	40-DIN1481 A2 D5x8 x2 31-0011	40-DIN1481 A2 D5x12 x2 31-0010
15-2313	20-0100/0059	20-0130/0284	80-2002 7 мл 80-3002 2 мл 80-4001 2 мл 80-9001 5 мл	31-0011	31-0010	40-DIN1481 A2 D5x8 x2 31-0011	40-DIN1481 A2 D5x12 x2 31-0010
15-2320	20-0370/0059	20-0440/0284	80-2002 7 мл 80-3002 2 мл 80-4001 2 мл 80-9001 5 мл	31-0011	31-0010	40-DIN1481 A2 D5x12 x2 31-0011	40-DIN1481 A2 D5x12 x2 31-0010
15-2341	20-0440/0141	20-0440/0141	80-2002 6 мл 80-3002 2 мл 80-4001 2 мл 80-9001 1 мл	31-0011	31-0011	40-DIN1481 A2 D5x12 x2 31-0011	40-DIN1481 A2 D5x12 x2 31-0011

Инструкция сбивки угла на прессе

1. Нанесите на торцы профиля полиуретановый герметик.
2. Установите закладные детали и выравнивающие уголки в профиль.
3. Сбейте угол на прессе.
4. Просверлите отверстия для заполнения соединения клеем.
5. Выровняйте профили относительно друг друга.
6. Заполните соединение клеем через отверстие. Длительность инъекции 3-5 секунд.
7. Удалите остатки клея и герметика очистителем.
8. Оставьте конструкцию в неподвижном состоянии для отверждения клея на 12 часов (см. инструкцию применения клея, который Вы используете)

**Запрещается транспортировать, обрабатывать изделие, устанавливая фурнитуру до отверждения клея!**

Инструкция сборки угла на штифтах

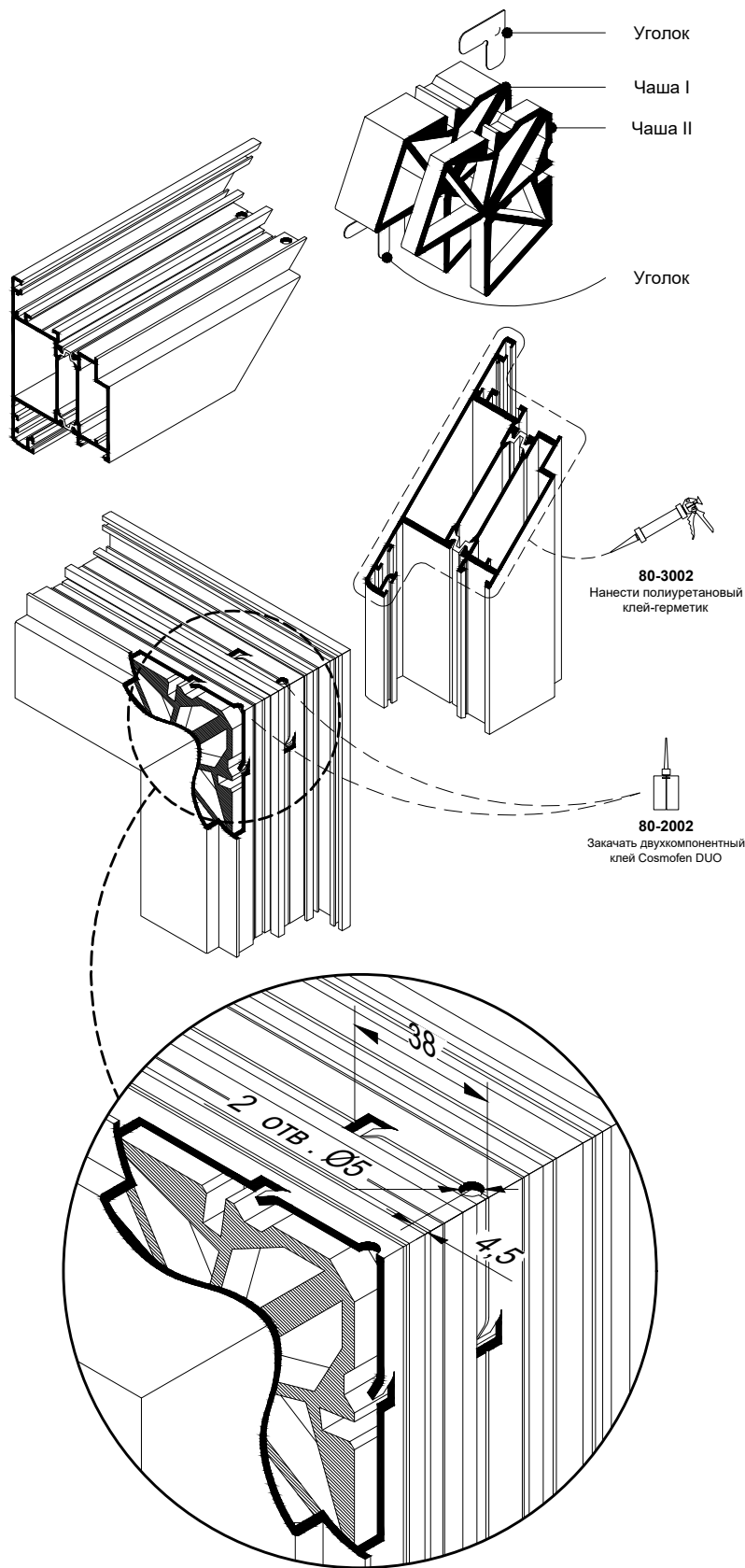
1. Нанесите на торцы профиля полиуретановый клей-герметик.
2. Просверлите отверстия для установки штифтов. Отверстия для заполнения клеем можно сверлить как по шаблону на этапе 1., так и без шаблона на этапе 5.
3. Установите закладные детали и выравнивающие уголки в профиль.
4. Вбейте штифты за 2-3 приёма каждую сторону. Не вбивайте штифт за один приём, в противном случае выровнять угол будет невозможно!
5. Просверлите отверстие для заполнения соединения клеем, если Вы не сделали этого по шаблону на этапе 2.
6. Выровняйте профили относительно друг друга.
7. Заполните соединение клеем через отверстие. Длительность инъекции 3-5 секунд. Так же заполните клеем полости штифтов, длительность инъекции 1-2 секунды.
8. Удалите остатки клея и герметика очистителем.
9. Оставьте конструкцию в неподвижном состоянии для отверждения клея на 12 часов (см. инструкцию применения клея, который Вы используете)

**Запрещается транспортировать, обрабатывать изделие, устанавливая фурнитуру до отверждения клея!**

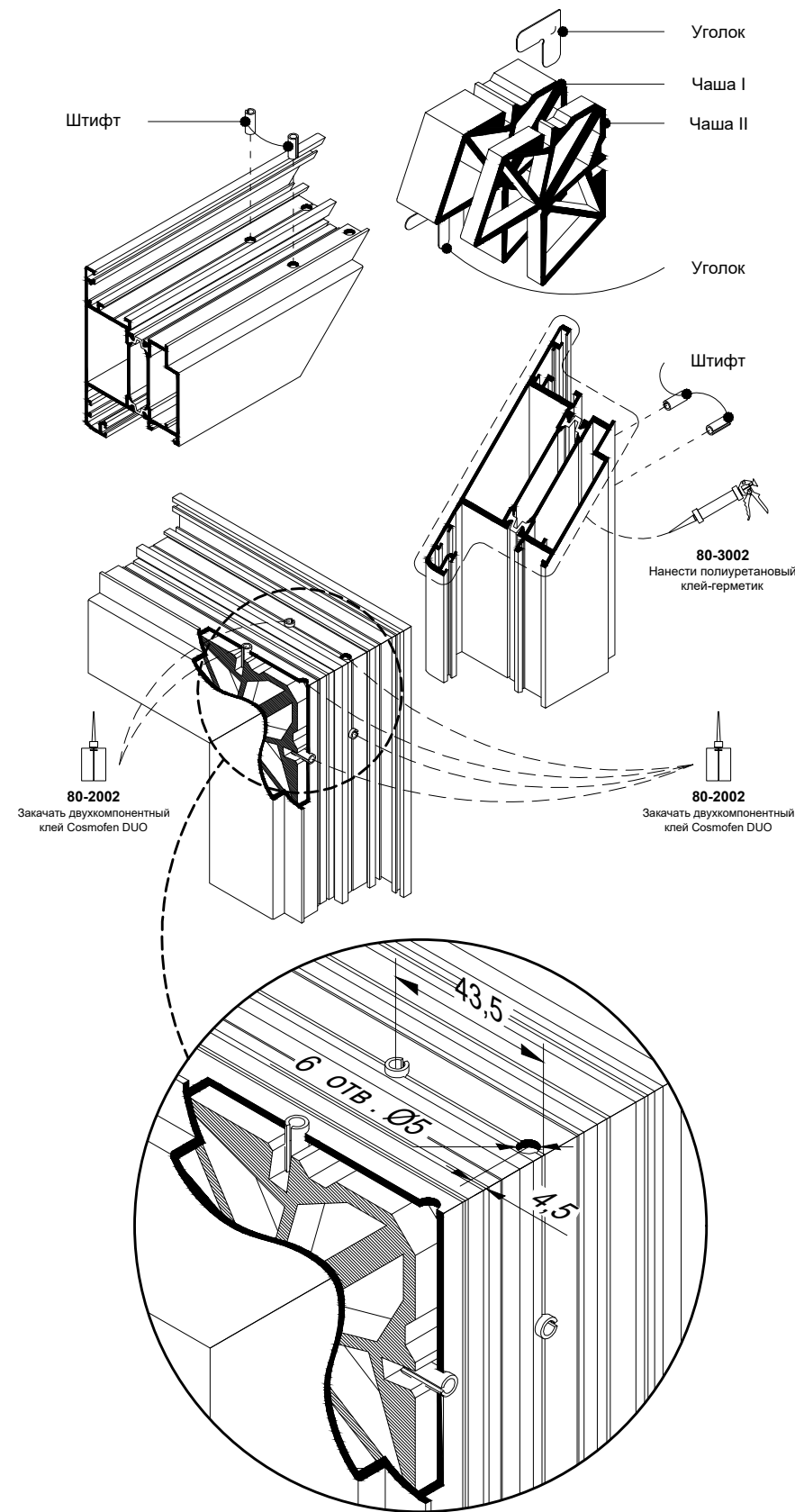
Данную страницу смотреть совместно со страницей 06.001 раздела "Узлы", каталог WD55 ordering.



Сбивка угла на прессе



Сборка угла на штифтах



Профиль	Сухари		Химия		Комплектующие			
	Чаша I	Чаша II	Сбивка угла на прессе		Сборка угла на штифтах			
					Чаша I	Чаша II	Чаша I	Чаша II
15-2350	20-0440/0265	20-0440/0095	80-2002 7 мл 80-3002 2 мл 80-4001 2 мл 80-9001 1 мл	31-0011 31-0010		40-DIN1481 A2 D5x12 31-0011 31-0010	x2	40-DIN1481 A2 D5x12 x2

Инструкция сбивки угла на прессе

1. Нанесите на торцы профиля полиуретановый герметик.
2. Установите закладные детали и выравнивающие уголки в профиль.
3. Сбейте угол на прессе.
4. Просверлите отверстия для заполнения соединения клеем.
5. Выровняйте профили относительно друг друга.
6. Заполните соединение клеем через отверстие. Длительность инъекции 3-5 секунд.
7. Удалите остатки клея и герметика очистителем.
8. Оставьте конструкцию в неподвижном состоянии для отверждения клея на 12 часов (см. инструкцию применения клея, который Вы используете)

**Запрещается транспортировать, обрабатывать изделие, устанавливая фурнитуру до отверждения клея!**

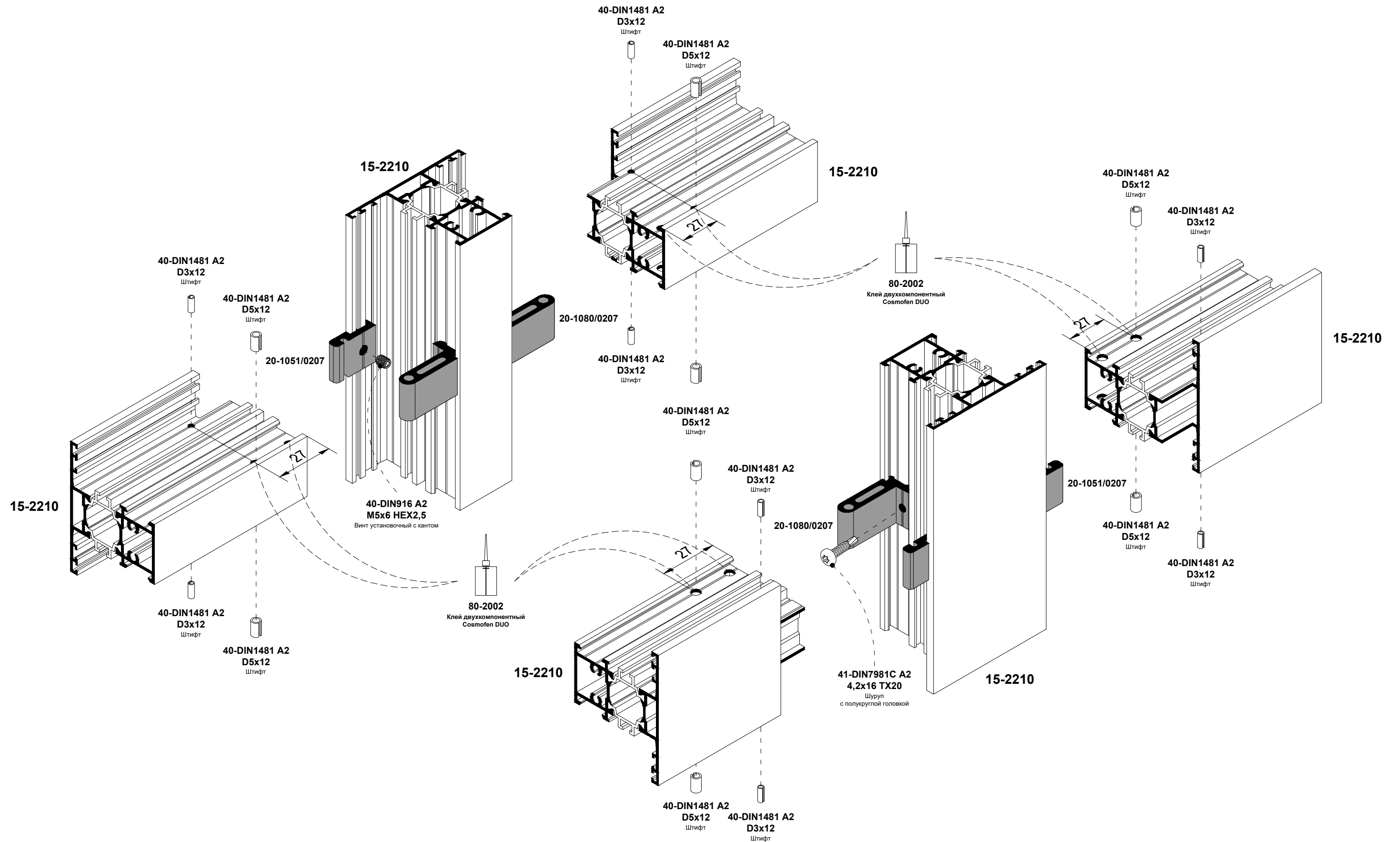
Инструкция сборки угла на штифтах

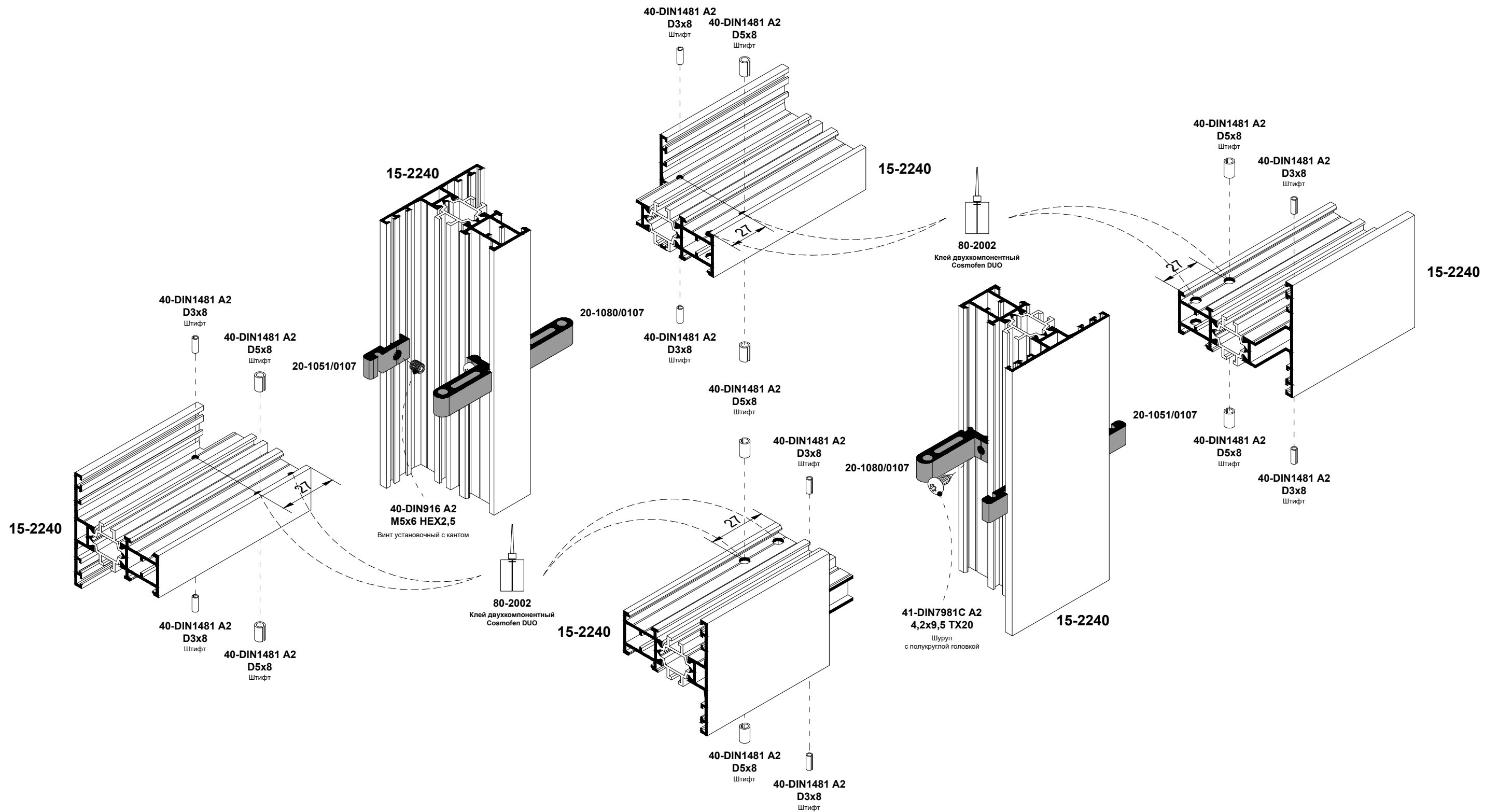
1. Нанесите на торцы профиля полиуретановый клей-герметик.
2. Просверлите отверстия для установки штифтов. Отверстия для заполнения клеем можно сверлить как по шаблону на этапе 1., так и без шаблона на этапе 5.
3. Установите закладные детали и выравнивающие уголки в профиль.
4. Вбейте штифты за 2-3 приёма каждую сторону. Не вбивайте штифт за один приём, в противном случае выровнять угол будет невозможно!
5. Просверлите отверстие для заполнения соединения клеем, если Вы не сделали этого по шаблону на этапе 2.
6. Выровняйте профили относительно друг друга.
7. Заполните соединение клеем через отверстие. Длительность инъекции 3-5 секунд. Так же заполните клеем полости штифтов, длительность инъекции 1-2 секунды.
8. Удалите остатки клея и герметика очистителем.
9. Оставьте конструкцию в неподвижном состоянии для отверждения клея на 12 часов (см. инструкцию применения клея, который Вы используете)

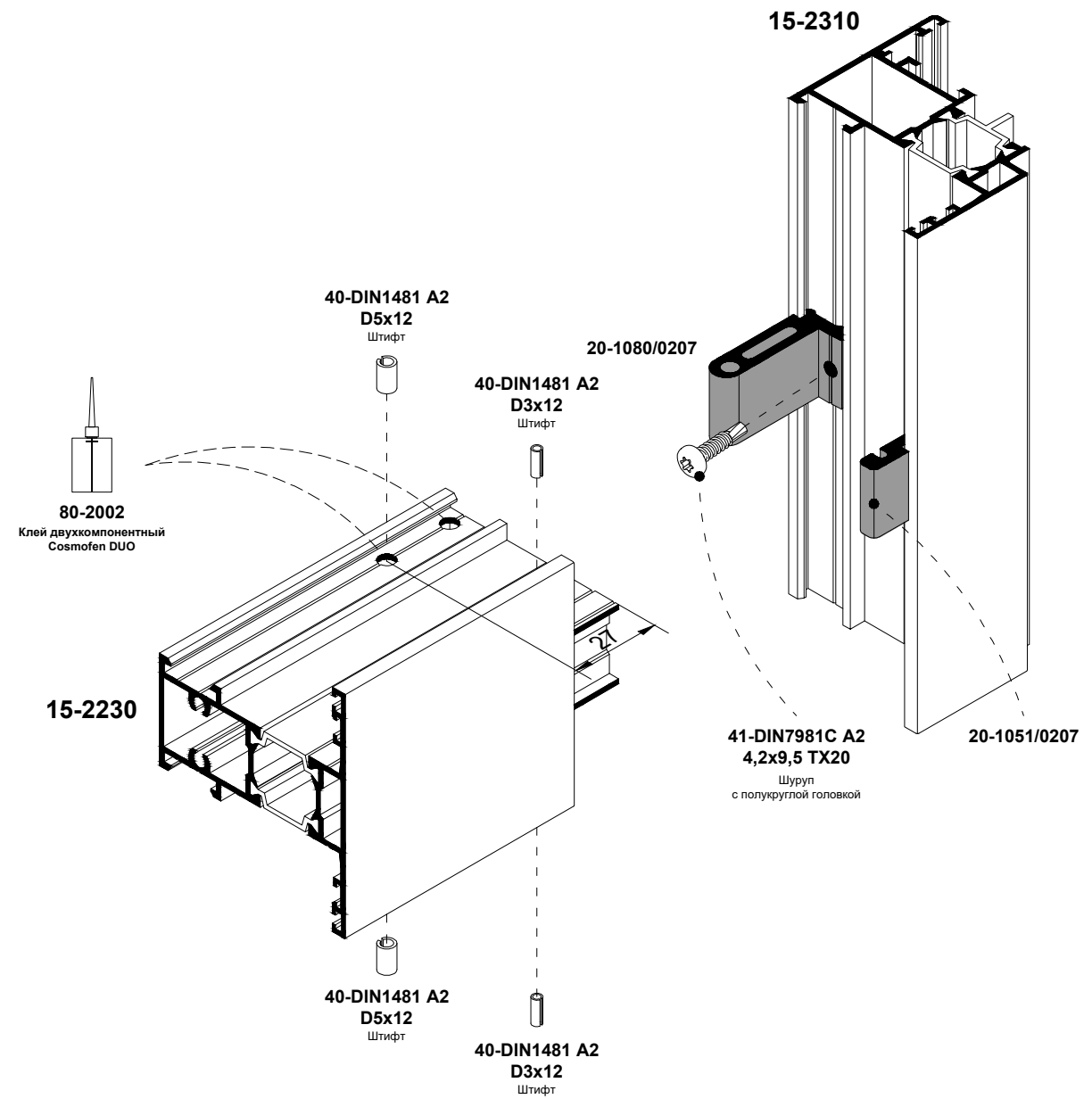
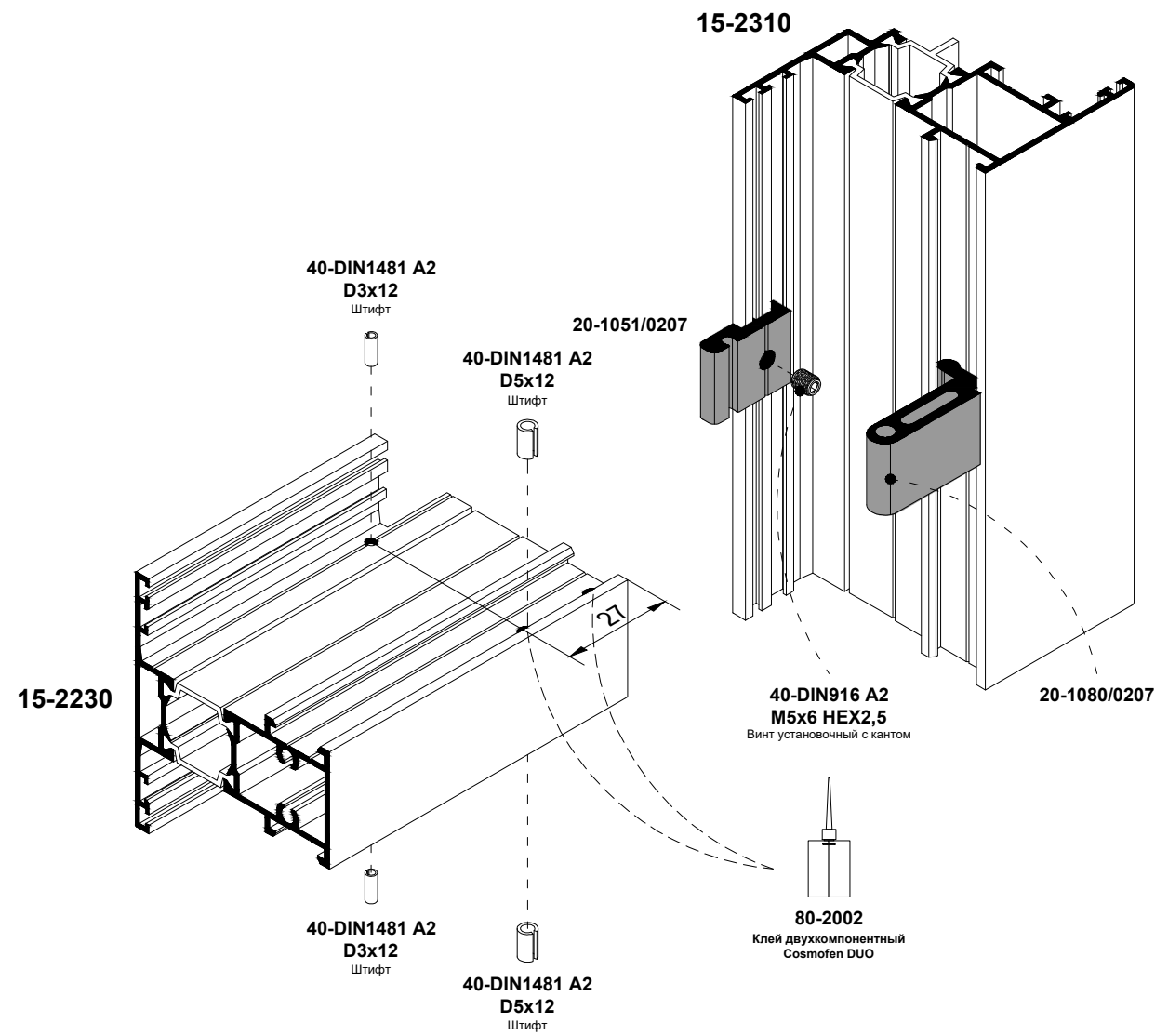
**Запрещается транспортировать, обрабатывать изделие, устанавливая фурнитуру до отверждения клея!**

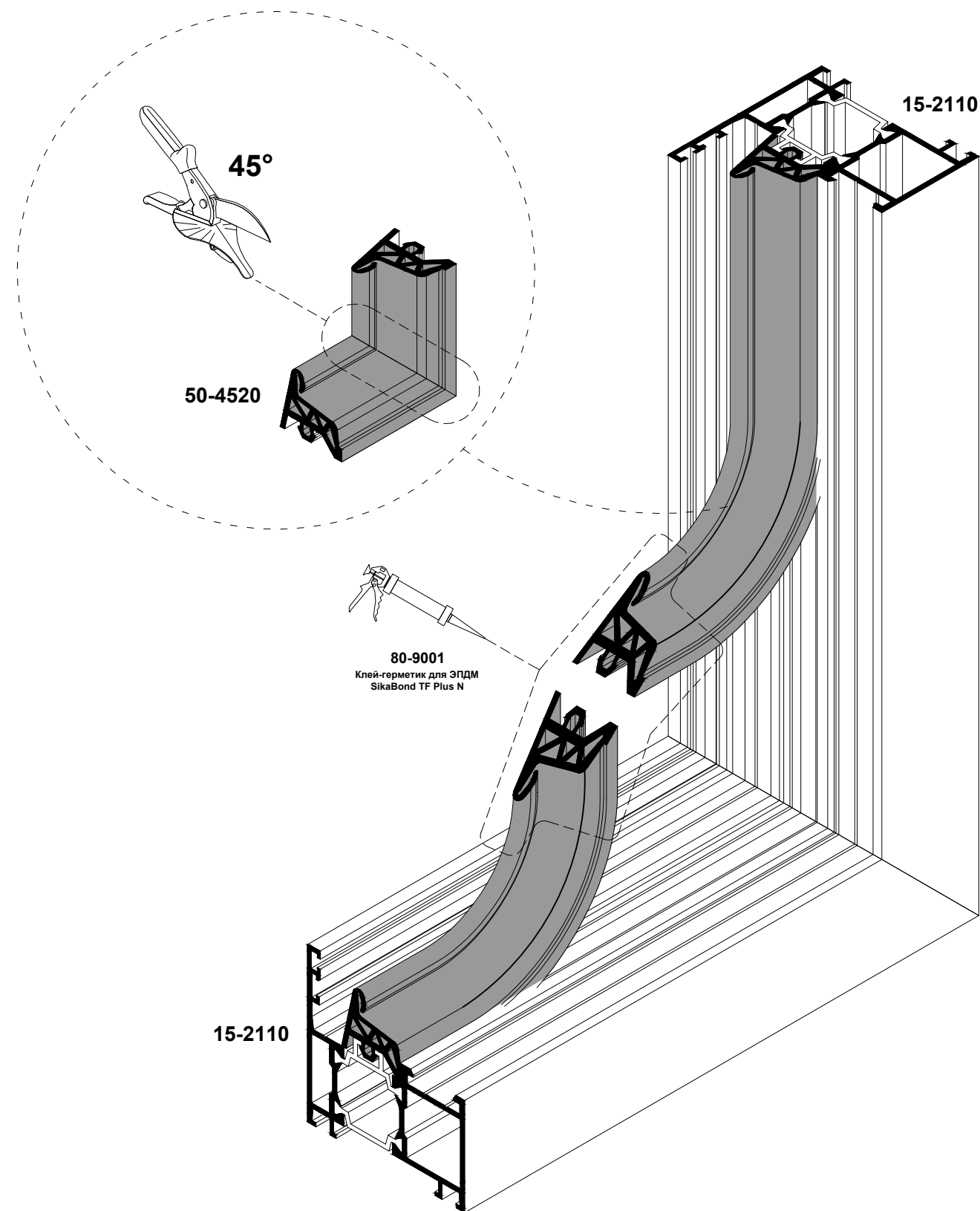
Данную страницу смотреть совместно со страницей 06.001 раздела "Узлы", каталог WD55 ordering.



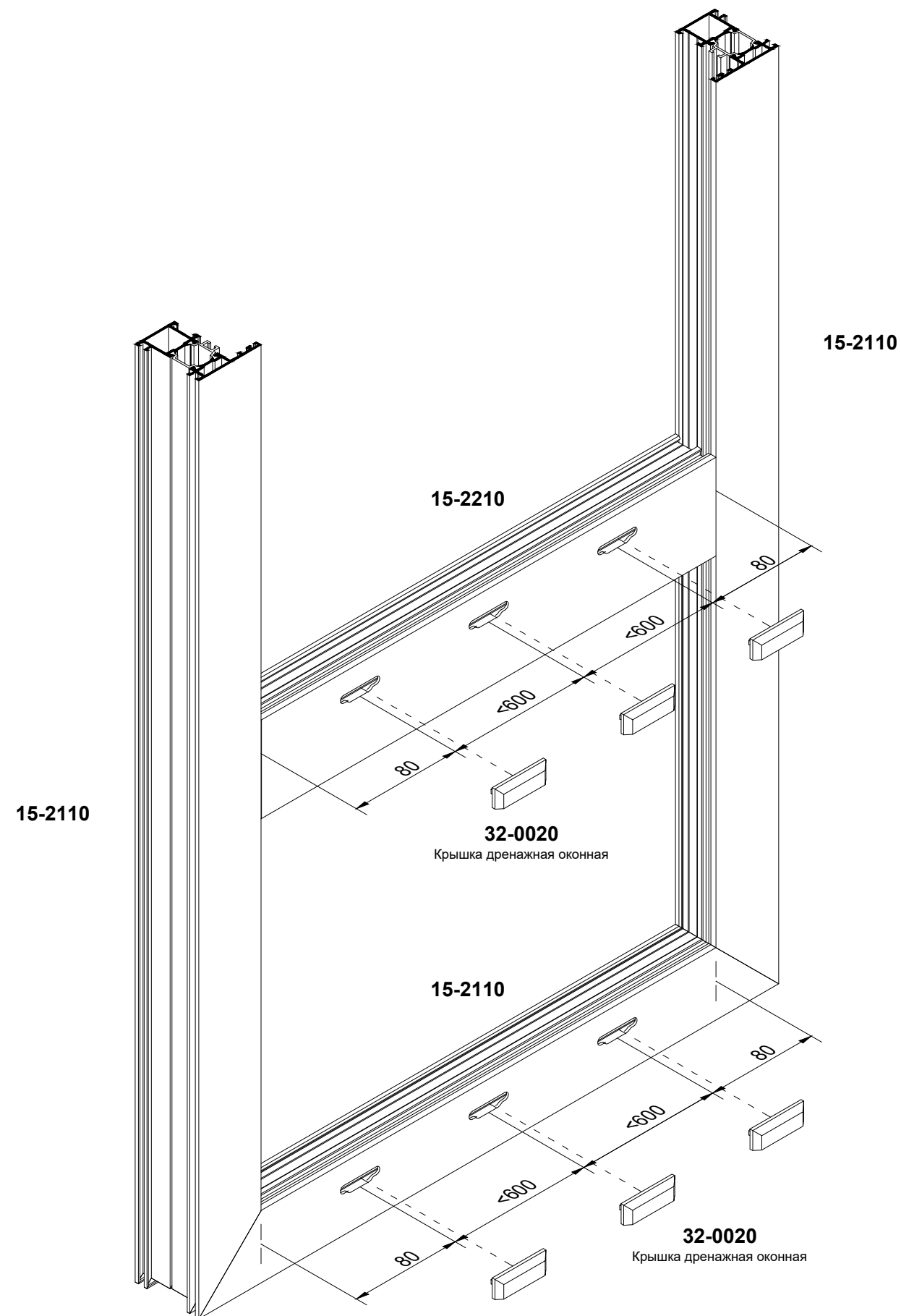




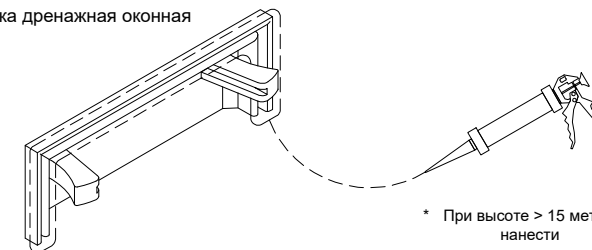








32-0020  
Крышка дренажная оконная



\* При высоте > 15 метров  
нанести  
**80-9001**  
Клей-герметик для ЭПДМ  
SikaBond TF Plus N





